

**iQ300, amařır Makinesi, 9 kg,
1400 dev./dak., Gümüş
WG44A2XSTR**



amařır bakımında uzman Siemens iSensonic amařır makinelerinin stainRemoval özelliđiyle en inatı lekeleri kolayca temizleyin.

- ✓ stainRemoval - Leke ıkarma opsiyonuyla en inatı 4 lekeyi ıkarın.
- ✓ speedPack L – Programlarınızı hızlandırın ya da sadece 15 dakikada yıkayın.
- ✓ 10 yıl garantili iQdrive motor: Verimli, sessiz ve dayanıklı.
- ✓ waveDrum: amařırlarınızı hassas ve etkili şekilde yıkayın.
- ✓ Çocuk kilidi

Donanım

Teknik bilgiler

Enerji verimlilik sınıfı:A
 Çevre 40-60 programı 100 yıkama döngüsü kWh ađırlıklı enerji tüketimi: 46 kWh
 Kapasite: 9.0 kg
 Eko programı döngü başına su tüketimi: 48 litre
 Puan kapasitede saat ve dakika eko 40-60 programının süresi: 3:48 h
 Eko 40-60 programında kurutma verimlilik sınıfı:B
 Ses seviyesi sınıfı: A
 Ses seviyesi:71 dB(A) re 1 pW
 Kurulum tipi: Solo
 Kapı yönü: Sol
 Gövde rengi / malzemesi: Gümüş
 Elektrik kablosu uzunluđu: 160.0 cm
 Yükseklik (mm): 845 mm
 Ürünün boyutları:845 x 597 x 588 mm
 Tekerlekler: hayır
 Net Ađırlık: 70.8 kg
 tambur hacmi: 63 litre
 Güç: 2300 W
 Akım:10 A
 Nominal gerilim: 220-240 V
 Frekans:50-60 Hz

Tercihe bađlı aksesuarlar

WMZ2200	amasir makinesi aksesuari
WMZ2381	amasir makinesi aksesuari



iQ300, amařır Makinesi, 9 kg, 1400 dev./dak., Gümüő WG44A2XSTR

Donanım

- 10 yıl garantili iQDrive motor ile sessiz, yüksek verimli yıkama performansı saęlar.
- 10 yıl garantili iQDrive motor ile sessiz, yüksek verimli yıkama performansı saęlanıyor.

Güç/Tüketim

- Enerji verimlilik sınıfı¹: A
- Enerji² / Su tüketimi³: 46 kWh / 48 litre
- Kapasite: 1 - 9 kg
- Program süresi⁴: 3:48 s:dk
- Sıkma verimlilik sınıfı: B
- Sıkma gücü / Sıkma hızı^{**}: 400 - 1400 rpm
- Ses seviyesi: 71 dB (A) re 1 pW
- Ses sınıfı: A

Programlar

- Özel programlar: Hassas yıkama, Tambur temizlik, Perde, Gömlek/Bluz, Sıkma-Boşaltma, Mix, Durulama, Yorgan, Süper kısa 15'30'

Opsiyonlar

- Dokunmatik tuşlar: Kırışıklık önleme, Kalan süre erteleme, Leke Çıkarma, Ön yıkama, İlave durulama, Başlat/Beklet tuşu, Sıcaklık seçimi, varioSpeed, Devir sayısı seçimi<

i-DOS: sıvı deterjan ve yumuşatıcının otomatik dozajlanması<

İB:Font>Konfor/Güvenlik

- Reload: Yeniden yükleme fonksiyonu ile unutulmuş amařırları ekleyebilmek için makineyi durdurun ve yıkamaya devam edin.
- VarioDrum: Hassas ve etkili yıkama sonuçları için özel tasarlanmış tambur yapısı.
- Çok katlı su koruması: Ürünün yaşam süresi boyunca su hasarlarına karşı koruma saęlar.
- Dijital ekran: Program durumu göstergesi, Sıcaklık seçimi, Sıkma devri seçimi, Kalan Süre Erteleme (24 saat)
- Tüm yıkama programları ve özel fonksiyonlar için tam elektronik kontrol saęlar.
- AntiVibration Design: Daha sessiz ve daha dayanıklı
- AntiTitreşim dizayn: Daha dayanıklı ve daha sessiz
- AquaSpar özellięi: Enerji ve su tasarrufu saęlar.
- ActiveWater™: Sürekli otomatik yük ayarlama sistemi
- Yükleme önerisi
- Köpük tarama sistemi
- Dengesiz yük kontrolü
- Kendi kendini temizleyen deterjan çekmecesi
- Köpük ikaz
- Çocuk kilidi
- Sesli uyarı sistemi
- Metal kapı menteşesi
- Özel tasarımı, elik görünümlü mıknatıslı

Teknik bilgi

- Boyutlar(Y x G x D): 84.5 x 59.7 x 58.8 cm
- Tezgahaltı
- Açık kapı ile cihaz derinlięi: 104.9 cm
- Cihaz derinlięi (duvar mesafesi dahil): 58.8 cm
- Cihaz derinlięi (Kapak dahil): 63.2 cm

¹Enerji Verimlilięi Sınıfları Ölçeęi (A'dan G'ye)

²100 döngü

başına kWh cinsinden enerji tüketimi (Eko 40-60 programında)

³Döngü başına litre cinsinden aęırlıklı su tüketimi (Eko 40-60 programında)

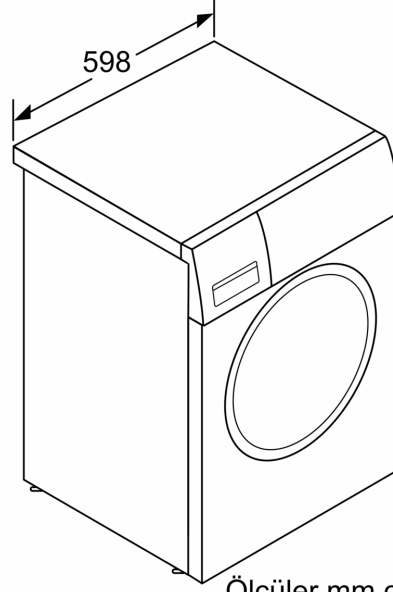
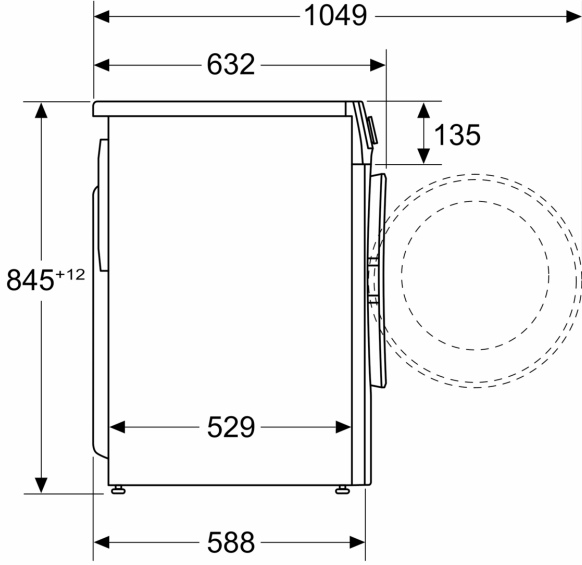
⁴Eko 40-60 programının süresi

^{**}Belirtilen deęerler en uygun tam sayı deęerleri esas olacak şekilde düzenlenmiştir.

**iQ300, amařır Makinesi, 9 kg,
1400 dev./dak., Gmř
WG44A2XSTR**

teknik izimler

ller mm cinsindedir



ller mm cinsindedir