

iQ500, amařır Makinesi, 9 kg, 1400 dev./dak. WG44A2A0TR



- ✓ i-Dos – Dođru deterjan ve su miktarını otomatik olarak ayarlar.
- ✓ speedPack L – Programlarınızı hızlandırın ya da sadece 15 dakikada yıkayın.
- ✓ 10 yıl garantili iQdrive motor: Verimli, sessiz ve dayanıklı.
- ✓ waterPerfect Plus - Sensör kontrollü yıkama programları ile amařır miktarına göre en verimli su kullanımı.
- ✓ waveDrum: amařırlarınızı hassas ve etkili řekilde yıkayın.

Enerji verimlilik sınıfı:	A
evre 40-60 programı 100 yıkama döngüsü kWh ađırlıklı enerji tüketimi:	46 kWh
Kapasite:	9.0 kg
Eko programı döngü başına su tüketimi:	48 litre
Puan kapasitede saat ve dakika eko 40-60 programının süresi: 3:48 h	
Eko 40-60 programında kurutma verimlilik sınıfı:	B
Ses seviyesi sınıfı:	A
Ses seviyesi:	70 dB(A) re 1 pW
Kurulum tipi:	Solo
Kapı yönü:	Sol
Gövde rengi / malzemesi:	Beyaz
Elektrik kablosu uzunluđu:	160.0 cm
Yükseklik (mm):	848 mm
Ürünün boyutları:	848 x 598 x 588 mm
Tekerlekler:	hayır
Net Ađırlık:	73.9 kg
tambur hacmi:	63 litre
Güç:	2300 W
Akım:	10 A
Nominal gerilim:	220-240 V
Frekans:	50-60 Hz

WZ20490	Platform ve çekmece
WX975600	amařır makinesi aksesuarı
WZ10131	amařır makinesi aksesuarı



iQ500, amařır Makinesi, 9 kg, 1400 dev./dak. WG44A2A0TR

- 10 yıl garantili iQDrive motor ile sessiz, yüksek verimli yıkama performansı saęlar.
- 10 yıl garantili iQDrive motor ile sessiz, yüksek verimli yıkama performansı saęlanıyor.

Güç/Tüketim

- Enerji verimlilik sınıfı¹: A
- Enerji² / Su tüketimi³: 46 kWh / 48 litre
- Kapasite: 1 - 9 kg
- Program süresi⁴: 3:48 s:dk
- Sıkma verimlilik sınıfı: B
- Sıkma gücü / Sıkma hızı^{**}: 400 - 1400 rpm
- Ses seviyesi: 70 dB (A) re 1 pW
- Ses sınıfı: A

Programlar

- Özel programlar: Otomatik, Tambur temizlik, Gömlek/Bluz, Hygiene, Sıkma-Boşaltma, Mix, Durulama, Yorgan, Süper kısa 15'/30'

Opsiyonlar

- Ön yıkama: İnatçı lekelerle karşı etkilidir.<
- i-DOS: Sıvı deterjan ve yumuşatıcıyı otomatik olarak dozajlar<
- VarioPerfect: Zaman ve enerjiden tasarruf ederken mükemmel yıkama performansı saęlar.<
- Dokunmatik tuşlar: Kırışıklık önleme, Kalan süre erteleme, Leke Çıkarma, i-DOS 2.0, Başlat/Beklet tuşu, Sıcaklık seçimi, varioSpeed, Ön yıkama, Devir sayısı seçimi<

/!B:Font>Konfor/Güvenlik

- Reload: Yeniden yükleme fonksiyonu ile unutulmuş amaşırılar ekleyebilmek için makineyi durdurun ve yıkamaya devam edin.
- VarioDrum: Hassas ve etkili yıkama sonuçları için özel tasarlanmış tambur yapısı.
- Çok katlı su koruması: Ürünün yaşam süresi boyunca su hasarlarına karşı koruma saęlar.
- Dijital ekran: Program durumu göstergesi, Sıcaklık seçimi, Sıkma devri seçimi, Kalan Süre Erteleme (24 saat)
- Tüm yıkama programları ve özel fonksiyonlar için tam elektronik kontrol saęlar.
- AntiVibration Design: Daha sessiz ve daha dayanıklı
- AquaSpar özellięi: Enerji ve su tasarrufu saęlar.
- ActiveWater™: Sürekli otomatik yük ayarlama sistemi
- Yükleme önerisi
- Köpük tarama sistemi
- Dengesiz yük kontrolü
- Köpük ikaz
- Çocuk kilidi
- Sesli uyarı sistemi
- Metal kapı menteşesi
- Özel tasarımı, elik görünümlü mıknatıslı

Teknik bilgi

- Boyutlar(Y x G x D): 84.8 x 59.8 x 58.8 cm
- Tezgahal

tı

¹Enerji Verimlilięi Sınıfları Ölçeęi (A'dan G'ye)

²100 döngü başına kWh cinsinden enerji tüketimi (Eko 40-60 programında)

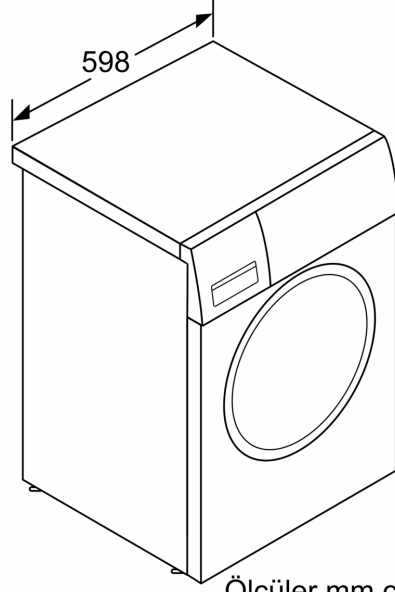
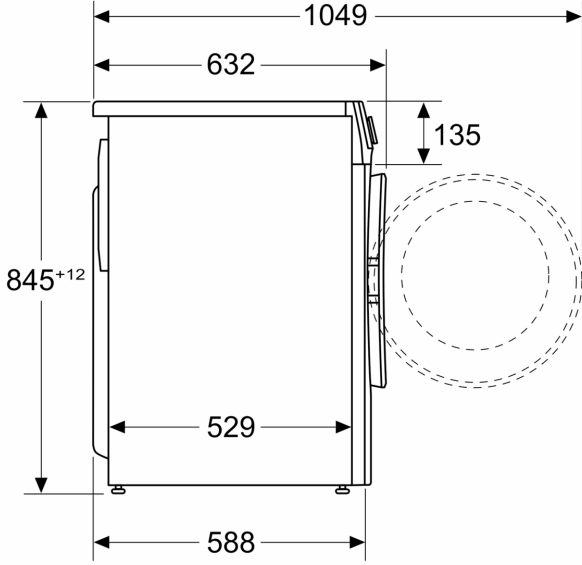
³Döngü başına litre cinsinden aęırlıklı su tüketimi (Eko 40-60 programında)

⁴Eko 40-60 programının süresi

^{**}Belirtilen deęerler en uygun tam sayı deęerleri esas olacak şekilde düzenlenmiştir.

iQ500, amařır Makinesi, 9 kg,
1400 dev./dak.
WG44A2A0TR

Ölçüler mm cinsindedir



Ölçüler mm cinsindedir