

iQ300, amařır Makinesi, 9 kg, 1200 dev./dak., Gmř WG42A1XSTR



amařır bakımında uzman Siemens iSensonic amařır makinelerinin stainRemoval özelliđiyle en inatı lekeleri kolayca temizleyin.

- ✓ speedPack L – Programlarınızı hızlandırın ya da sadece 15 dakikada yıkayın.
- ✓ 10 yıl garantili iQdrive motor: Verimli, sessiz ve dayanıklı.
- ✓ waveDrum: amařırlarınızı hassas ve etkili řekilde yıkayın.
- ✓ super 30' - 30 dakikalık hızlı yıkama programı.
- ✓ Çocuk kilidi

Donanım

Teknik bilgiler

Enerji verimlilik sınıfı:	C
evre 40-60 programı 100 yıkama dngs kWh ađırlıklı enerji tketimi:	66 kWh
Kapasite:	9.0 kg
Eko programı dng başına su tketimi:	44 litre
Puan kapasitede saat ve dakika eko 40-60 programının sresi: 3:37 h	
Eko 40-60 programında kurutma verimlilik sınıfı:	B
Ses seviyesi sınıfı:	A
Ses seviyesi:	72 dB(A) re 1 pW
Kurulum tipi:	Solo
Kapı yn:	Sol
Gvde rengi / malzemesi:	Gmř
Elektrik kablosu uzunluđu:	160.0 cm
Ykseklik (mm):	845 mm
rnn boyutları:	845 x 597 x 588 mm
Tekerlekler:	hayır
Net Ađırlık:	67.9 kg
tambur hacmi:	63 litre
G:	2300 W
Akım:	10 A
Nominal gerilim:	220-240 V
Frekans:	50 Hz



Tercihe bađlı aksesuarlar

WMZ2200	amasır makinesi aksesuarı
WMZ2381	amasır makinesi aksesuarı

iQ300, amařır Makinesi, 9 kg, 1200 dev./dak., Gümüş WG42A1XSTR

Donanım

Güç/Tüketim

- Enerji verimlilik sınıfı¹: C
- Enerji² / Su tüketimi³: 66 kWh / 44 litre
- Kapasite: 1 - 9 kg
- Program süresi⁴: 3:37 s:dk
- Sıkma verimlilik sınıfı: B
- Sıkma gücü / Sıkma hızı^{**}: 400 - 1200 rpm
- Ses seviyesi: 72 dB (A) re 1 pW
- Ses sınıfı: A

Programlar

- Özel programlar: Tambur temizlik, Perde, Gömlek/Bluz, Sıkma-Boşaltma, Mix, Durulama, Yorgan, Süper kısa 15'/30'

Opsiyonlar

- SpeedPerfect:% 65'e kadar azaltılmış yıkama çevrimi
- Dokunmatik tuşlar: Kırışıklık önleme, Kalan süre erteleme, Leke Çıkarma, speedPerfect, Ön yıkama, Başlat/Beklet tuşu, Sıcaklık seçimi, Devir sayısı seçimi

Konfor/Güvenlik

- Reload: Yeniden yükleme fonksiyonu ile unutulmuş amařırları ekleyebilmek için makineyi durdurun ve yıkamaya devam edin.
- VarioDrum: Hassas ve etkili yıkama sonuçları için özel tasarlanmış tambur yapısı.
- Çok katlı su koruması: Ürünün yaşam süresi boyunca su hasarlarına karşı koruma sağlar.
- Dijital ekran: Program durumu göstergesi, Sıcaklık seçimi, Sıkma devri seçimi, Kalan Süre Erteleme (24 saat)
- Tüm yıkama programları ve özel fonksiyonlar için tam elektronik kontrol sağlar.
- AntiVibration Design: Daha sessiz ve daha dayanıklı
- AntiTitreşim dizayn: Daha dayanıklı ve daha sessiz
- AquaSpar özelliđi: Enerji ve su tasarrufu sağlar.
- ActiveWater™: Sürekli otomatik yük ayarlama sistemi
- Yükleme önerisi
- Köpük tarama sistemi
- Dengesiz yük kontrolü
- Kendi kendini temizleyen deterjan çekmecesi
- Köpük ikaz
- Çocuk kilidi
- Sesli uyarı sistemi
- Metal kapı menteşesi
- Özel tasarımlı, elik görünümlü mıknatıslı

Teknik bilgi

- Boyutlar(Y x G x D): 84.5 x 59.7 x 58.8 cm
- Cihaz derinliđi (Kapak dahil): 63.2 cm
- Tezgahaltı
- Açık kapı ile cihaz derinliđi: 104.9 cm
- Cihaz derinliđi (duvar mesafesi dahil): 58.8 cm

¹Enerji Verimliliđi Sınıfları Öleđi (A'dan G'ye)

²100 döngü başına kWh cinsinden enerji tüketimi (Eko 40-60 programında)

³Döngü başına litre cinsinden ađırlıklı su tüketimi (Eko 40-60 programında)

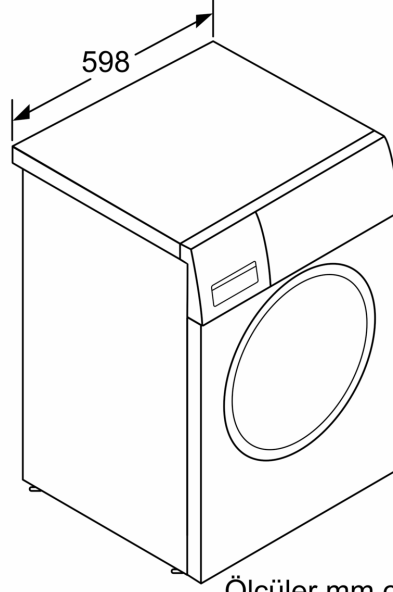
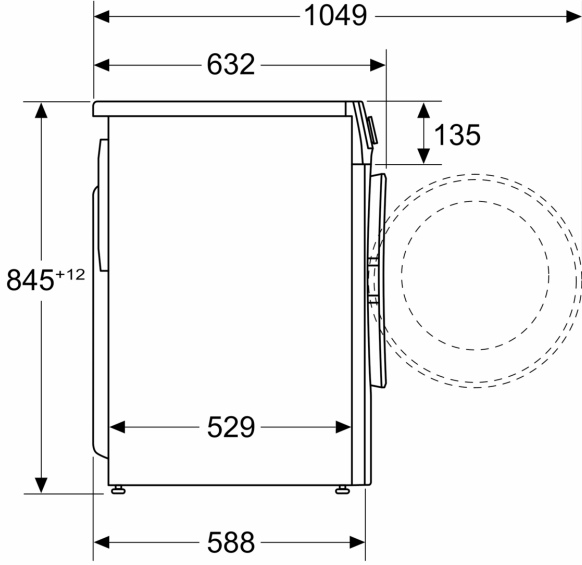
⁴Eko 40-60 programının süresi

^{**}Belirtilen deđerler en uygun tam sayı deđerleri esas olacak şekilde düzenlenmiştir.

**iQ300, amařır Makinesi, 9 kg,
1200 dev./dak., Gmř
WG42A1XSTR**

teknik izimler

ller mm cinsindedir



ller mm cinsindedir