

## iQ300, Çamaşır Makinesi, 9 kg, 1000 dev./dak. WG41A1X1TR



Çamaşır bakımında uzman Siemens iSensonic çamaşır makinelerinin stainRemoval özelliğiyle en inatçı lekeleri kolayca temizleyin.

- ✓ speedPack L – Programlarınızı hızlandırın ya da sadece 15 dakikada yıkayın.
- ✓ 10 yıl garantili iQdrive motor: Verimli, sessiz ve dayanıklı.
- ✓ waveDrum: Çamaşırlarınızı hassas ve etkili şekilde yıkayın.
- ✓ super 30' - 30 dakikalık hızlı yıkama programı.
- ✓ Çocuk kilidi

### Donanım

#### Teknik bilgiler

Enerji verimlilik sınıfı: ..... C  
Çevre 40-60 programı 100 yıkama döngüsü kWh ağırlıklı enerji tüketimi: ..... 66 kWh  
Kapasite: ..... 9.0 kg  
Eko programı döngü başına su tüketimi: ..... 44 litre  
Puan kapasitede saat ve dakika eko 40-60 programının süresi: 3:37 h  
Eko 40-60 programında kurutma verimlilik sınıfı: ..... C  
Ses seviyesi sınıfı: ..... A  
Ses seviyesi: ..... 72 dB(A) re 1 pW  
Kurulum tipi: ..... Solo  
Kapı yönü: ..... Sol  
Gövde rengi / malzemesi: ..... Beyaz  
Elektrik kablosu uzunluğu: ..... 160.0 cm  
Yükseklik (mm): ..... 845 mm  
Ürünün boyutları: ..... 845 x 597 x 588 mm  
Tekerlekler: ..... hayır  
Net Ağırlık: ..... 62.2 kg  
tambur hacmi: ..... 63 litre  
Güç: ..... 2300 W  
Akım: ..... 10 A  
Nominal gerilim: ..... 220-240 V  
Frekans: ..... 50 Hz

### Tercihe bağlı aksesuarlar

WMZ20490	Platform ve çekmece
WMZ2200	Çamaşır makinesi aksesuarı
WMZ2381	Çamaşır makinesi aksesuarı
WZ20490	Platform ve çekmece



## iQ300, amařır Makinesi, 9 kg, 1000 dev./dak. WG41A1X1TR

### Donanım

#### Güç/Tüketim

- Enerji verimlilik sınıfı<sup>1</sup>: C
- Enerji<sup>2</sup> / Su tüketimi<sup>3</sup>: 66 kWh / 44 litre
- Kapasite: 1 - 9 kg
- Program süresi<sup>4</sup>: 3:37 s:dk
- Sıkma verimlilik sınıfı: C
- Sıkma gücü / Sıkma hızı<sup>\*\*</sup>: 400 - 1000 rpm
- Ses seviyesi: 72 dB (A) re 1 pW
- Ses sınıfı: A

#### Programlar

- Özel programlar: Tambur temizlik, Perde, Gömlek/Bluz, Sıkma-Boşaltma, Mix, Durulama, Yorgan, Süper kısa 15'/30'

#### Opsiyonlar

- SpeedPerfect:% 65'e kadar azaltılmış yıkama çevrimi
- Dokunmatik tuşlar: Kırışıklık önleme, Kalan süre erteleme, Leke Çıkarma, speedPerfect, Ön yıkama, Başlat/Beklet tuşu, Sıcaklık seçimi, Devir sayısı seçimi

#### Konfor/Güvenlik

- Reload: Yeniden yükleme fonksiyonu ile unutulmuş amařırları ekleyebilmek için makineyi durdurun ve yıkamaya devam edin.
- VarioDrum: Hassas ve etkili yıkama sonuçları için özel tasarlanmış tambur yapısı.
- Çok katlı su koruması: Ürünün yaşam süresi boyunca su hasarlarına karşı koruma sağlar.
- Dijital ekran: Program durumu göstergesi, Sıcaklık seçimi, Sıkma devri seçimi, Kalan Süre Erteleme (24 saat)
- Tüm yıkama programları ve özel fonksiyonlar için tam elektronik kontrol sağlar.
- AntiVibration Design: Daha sessiz ve daha dayanıklı
- AntiTitreşim dizayn: Daha dayanıklı ve daha sessiz
- AquaSpar özelliđi: Enerji ve su tasarrufu sağlar.
- ActiveWater™: Sürekli otomatik yük ayarlama sistemi
- Yükleme önerisi
- Köpük tarama sistemi
- Dengesiz yük kontrolü
- Kendi kendini temizleyen deterjan çekmecesi
- Köpük ikaz
- Çocuk kilidi
- Sesli uyarı sistemi
- Metal kapı menteşesi
- Özel tasarımlı, elik görünümlü mıknatıslı

#### Teknik bilgi

- Boyutlar(Y x G x D): 84.5 x 59.7 x 58.8 cm
- Cihaz derinliđi (Kapak dahil): 63.2 cm
- Tezgahaltı
- Açık kapı ile cihaz derinliđi: 104.9 cm
- Cihaz derinliđi (duvar mesafesi dahil): 58.8 cm

<sup>1</sup>Enerji Verimliliđi Sınıfları Öleđi (A'dan G'ye)

<sup>2</sup>100 döngü başına kWh cinsinden enerji tüketimi (Eko 40-60 programında)

<sup>3</sup>Döngü başına litre cinsinden ađırlıklı su tüketimi (Eko 40-60 programında)

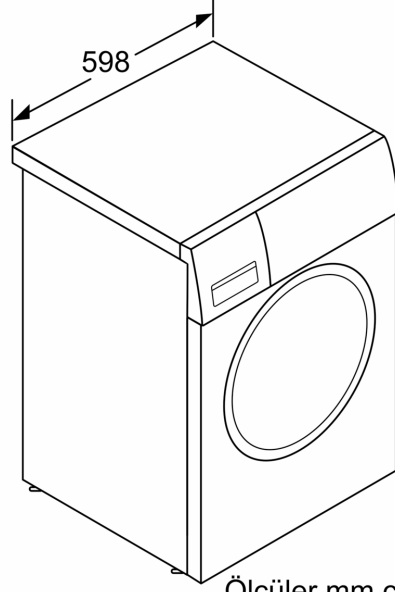
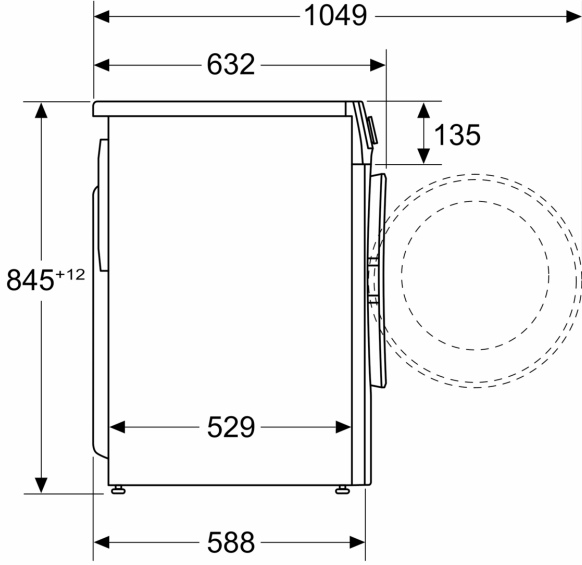
<sup>4</sup>Eko 40-60 programının süresi

<sup>\*\*</sup>Belirtilen deđerler en uygun tam sayı deđerleri esas olacak şekilde düzenlenmiştir.

**iQ300, amařır Makinesi, 9 kg,  
1000 dev./dak.  
WG41A1X1TR**

teknik izimler

lüler mm cinsindedir



lüler mm cinsindedir