

**Serie 6, amařır Makinesi, 9 kg,
1400 dev./dak.
WAU28P91TR**



i-DOS akıllı dozajlama sistemi ile amařırlarınızda mükemmel sonuçlara ulaşın. Ayrıca Home Connect özelliđiyle amařır makinenizi isterseniz cep telefonunuzdan isterseniz tabletinizden dilediđiniz an kontrol etmenin konforunu yaşayın.

- **i-DOS:** amařır için gerekli deterjan ve su miktarını otomatik olarak ayarlar.
- **Easy Start:** Home Connect uygulaması aracılıđıyla ile amařırınız için en uygun program ve opsiyon önerisini alabilirsiniz.
- **Home Connect:** Yaşam kalitesini artıran Home Connect özelliđli akıllı ev aletleri.
- **Otomatik programlar:** Yıkama programını, kumaş cinsi ve kirlenme derecesine göre ayarlar.
- **EcoSilence Drive:** 10 yıl garantili, sessiz ve enerji tasarruflı kullanım.

Enerji verimlilik sınıfı: A
Çevre 40-60 programı 100 yıkama döngüsü kWh ağırlıklı enerji tüketimi:46 kWh
Kapasite: 9.0 kg
Eko programı döngü başına su tüketimi:48 litre
Puan kapasitede saat ve dakika eko 40-60 programının süresi: ...3:48 saat
Eko 40-60 programında kurutma verimlilik sınıfı:B
Ses seviyesi sınıfı:A
Ses seviyesi: 71 dB(A) re 1pW
Ürün Tipi:Solo
Kapı yönü:Sol
Gövde rengi / malzemesi: Beyaz
Elektrik kablosu uzunluđu: 160.0 cm
Yükseklik (mm): 848 mm
Ürünün boyutları: 848x598x590 mm
Tekerlekler: hayır
Net Ağırlık: 75.2 kg
Tambur hacmi:65 litre
Güç: 2300 W
Akım:10 A
Nominal gerilim:220-240 V
Frekans: 50-60 Hz

WMZ2200 amasır makinesi aksesuari
WMZ2381 amasır makinesi aksesuari



Serie 6, amařır Makinesi, 9 kg, 1400 dev./dak. WAU28P91TR

i-DOS akıllı dozajlama sistemi ile amařırlarınızda mükemmel sonuçlara ulaşın. Ayrıca Home Connect özelliđiyle amařır makinenizi isterseniz cep telefonunuzdan isterseniz tabletinizden dilediđiniz an kontrol etmenin konforunu yaşayın.

- beyaz
- 9 kg 1400 de/dk.
- 10 yıl garantili EcoSilence Drive ile sessiz, yüksek verimli yıkama performansı sağlanıyor.

Güç/Tüketim

- Enerji verimlilik sınıfı¹: A
- Enerji² / Su tüketimi³: 46 kWh / 48 litre
- Kapasite: 1 - 9 kg
- Program süresi⁴: 3:48 s:dk
- Sıkma verimlilik sınıfı: B
- Sıkma gücü / Sıkma hızı^{**}: 400 - 1400 rpm
- Ses seviyesi: 71 dB (A) re 1 pW
- Ses sınıfı: A

Programlar

- Özel programlar: Hassas yıkama, Tambur temizlik, Hygiene, Sıkma-Boşaltma, Mix, Durulama, Yorgan, Süper-Kısa 15'/30'

Opsiyonlar

- Home Connect: Uzaktan görüntüleme ve kontrol
- i-DOS: Sıvı deterjan ve yumuşatıcıyı otomatik olarak dozajlar
- Dokunmatik tuşlar: Kırışıklık önleme, ıslak, i-DOS 2.0 1, i-DOS 2.0 2, Çocuk kilidi, Hafıza, SpeedPerfect, Remote Start (Home Connect), İlave durulama, Son durulama suyunda bekletme, Başlat/Beklet tuşu, Sıcaklık seçimi, Ön yıkama, Devir sayısı seçimi, Başlama zamanını erteleme fonksiyonu, 24 saat yıkama tuşları: kolay ütüleme<

/IB:Font>Konfor/Güvenlik

- Reload: Yeniden yükleme fonksiyonu ile unutulmuş amařırları ekleyebilmek için makineyi durdurun ve yıkamaya devam edin.
- XXL tambur hacmi: 65 l
- VarioDrum: Hassas ve etkili yıkama sonuçları için özel tasarlanmış tambur yapısı.
- Hatırlatma fonksiyonu ile tambur temizleme
- 32 cm aplı 171 derece açılabilen kapak
- Özel tasarımı, elik görünlü mıknatıslı
- Yeniden yükleme fonksiyonu
- 10 yıl garantili EcoSilence Drive ile sessiz, yüksek verimli yıkama performansı sağlar.
- Anti-vibration yan duvar tasarımı: Sessiz yıkama performansını destekler.
- Alt kapak ile ses yalıtımı
- Ses yalıtımı
- Durulama sensörü
- Su akış

sensörü

- waterPerfect Plus: Kaynaklara duyarlı su tüketimi
- ActiveWater™Plus: Otomatik yük algılama sayesinde küçük yüklerde bile yüksek verimli su kullanımı sağlar.
- Her yıkamada ihtiyaç duyulan su miktarını otomatik olarak belirlemek için amařırların yükünü otomatik algılama.
- Çok katlı su koruması: Ürünün yaşam süresi boyunca su hasarlarına karşı koruma sağlar.
- ActiveWater™: Sürekli otomatik yük ayarlama sistemi
- Enerji tüketim göstergesi: Enerji ve su tüketimi bilgisi
- Enerji Tüketim Göstergesi: Enerji ve su tüketimi bilgisi
- Açma/Kapama fonksiyonlu program kontrol düđmesi
- metal Açma/Kapama fonksiyonlu program kontrol düđmesi
- Program durumu göstergesi, sıcaklık seçimi için geniş dokunmatik LED ekran, maksimum sıkma hızı, kalan süre ve 24 h bitiş zamanı gecikmesi, yük önerisi ve tüketim göstergesi
- Köpük tarama sistemi
- Çocuk kilidi

Teknik bilgi

- Tezgahaltı
- Boyutlar(Y x G x D): 84.8 x 59.8 x 59.0 cm
- Cihaz derinliđi (Kapak dahil): 63.2 cm
- Açık kapı ile cihaz derinliđi: 106.3 cm
- Cihaz derinliđi (duvar mesafesi dahil): 59.0 cm

¹Enerji Verimliliđi Sınıfları Öleđi (A'dan G'ye)

²100 döngü başına kWh cinsinden enerji tüketimi (Eko 40-60 programında)

³Döngü başına litre cinsinden ađırlıklı su tüketimi (Eko 40-60 programında)

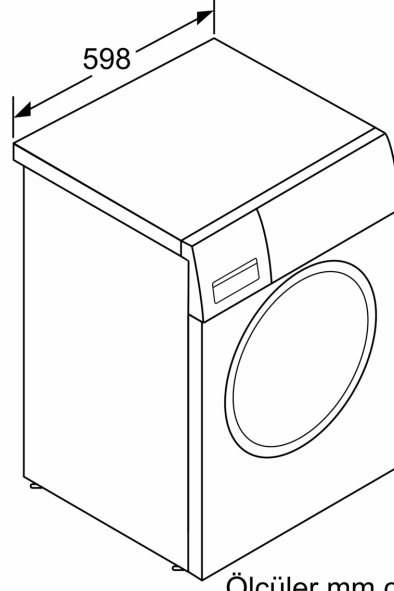
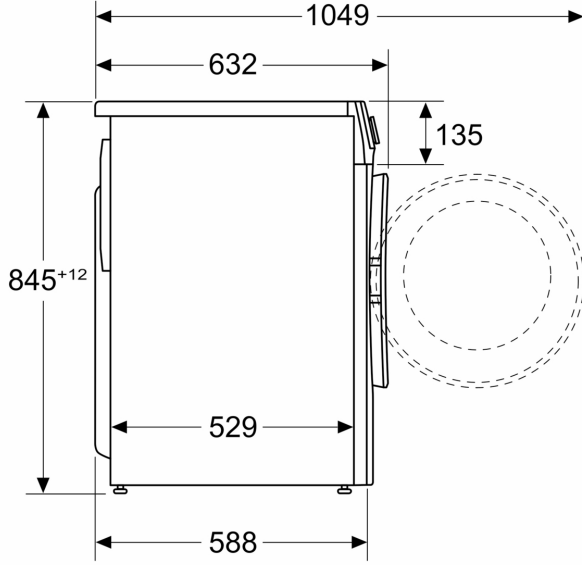
⁴Eko 40-60 programının süresi

^{**}Belirtilen deđerler en uygun tam sayı deđerleri esas olacak şekilde düzenlenmiştir.

* Cihazın garanti koşullarını kullanma kılavuzundan ya da müşteri hizmetleri yetkilisinden öğrenebilirsiniz.

**Serie 6, amařır Makinesi, 9 kg,
1400 dev./dak.
WAU28P91TR**

Ölçüler mm cinsindedir



Ölçüler mm cinsindedir