

## iQ500, Tam Ankastre Bulaşık Makinesi, 60 cm, , varioHinge SX95EX12CE



### Tercihe bağlı aksesuarlar

SZ73100 Çatal bıçak sepeti

A enerji sınıflı bulaşık makinesi, akıllı enerji tasarrufu çözümlerimiz sayesinde mükemmel sonuçlardan ödün vermeden tasarruf sağlar.

- ✓ XXL bulaşık makinesi, içerideki alanı %10 genişletmek için, 86,5 cm uzunluğundadır.
- ✓ varioHinge: Kurulum için maksimum verimlilik.
- ✓ Yeni openAssist sistemi ile modern kapak açma rahatlığı ile mutfağınıza en iyi şekilde uyum sağlar.
- ✓ glassZone ile tüm bardak ve cam bulaşıklarınız için narin bakım ve mükemmel parlaklık.
- ✓ emotionLight - Bulaşık makinenizi rahatlatıcı mavi ışıkla aydınlatır.

### Donanım

#### Teknik bilgiler

Enerji verimlilik sınıfı<sup>1</sup>: .....A  
 Eko programında 100 döngüdeki enerji tüketimi<sup>2</sup>: ..... 54 kWh/100 cycles  
 Kapasite: ..... 14  
 Eko 50 programında su tüketimi<sup>3</sup>: .....9.0 litre  
 Program süresi<sup>4</sup>: ..... 4:30 saat  
 Ses seviyesi: .....42 dB(A) re 1pW  
 Ses seviyesi sınıfı: .....B  
 Kurulum tipi: ..... Ankastre  
 Çıkarılabilir üst kapak: .....hayır  
 Kapı panel seçenekleri: ..... Yok  
 Frekans: ..... 50; 60 Hz  
 Elektrik kablosu uzunluğu: ..... 175 cm  
 Elektrik Bağlantı Tipi: .....Topraklı standart fiş  
 Su giriş hortumu uzunluğu: ..... 165 cm  
 Su çıkış hortumu uzunluğu: ..... 190 cm  
 Ayarlanabilir taban: ..... Hem yatay hem de dikey  
 Üst tablasız yükseklik: ..... 0 mm  
 Yükseklik (mm): .....865 mm  
 Maksimum yükseklik ayarı: .....60 mm  
 Ambalajlı ürün boyutları: ..... 920x660x670 mm  
 Net Ağırlık: .....40.8 kg  
 Brüt ağırlık: ..... 43.0 kg  
 Nominal gerilim: ..... 220-240 V  
 Güç: ..... 2400 W  
 Akım: .....10 A  
 Rezistans: .....evet



<sup>1</sup> Enerji Verimlilik Sınıfı Ölçeği (A'dan G'ye)

<sup>2</sup> 100 döngü başına kWh cinsinden enerji tüketimi (Eko 50 °C programında)

<sup>3</sup> Döngü başına litre cinsinden su tüketimi (Eko 50 °C programında)

<sup>4</sup> Eko 50 °C Program Süresi

## iQ500, Tam Ankastre Bulaşık Makinesi, 60 cm, , varioHinge SX95EX12CE

### Donanım

#### Performans ve Tüketim Değerleri

- Enerji verimlilik sınıfı<sup>1</sup>: A
- Enerji<sup>2</sup> / Su<sup>3</sup>: 54 kWh / 9 litre
- Kapasite: 14 kişilik
- Program süresi<sup>4</sup>: 4:30 (saat:dakika)
- Ses seviyesi: 42 dB(A) re 1 pW
- Ses verimlilik sınıfı: B
- Ses seviyesi (Sessiz programda): 41(A) re 1 pW

#### Program/Opsiyonlar

- 8 Program: Eko 50 °C, Auto 45-65 °C, Yoğun 70 °C, Hızlı 60 °C, Hızlı 45 °C, Glass 40 °C, Gece programı 50 °C, Favourite
- Özel program: MyFavourite
- 4 Opsiyon: Home Connect, intensiveZone, Yarım Yük, varioSpeed Plus

#### Yıkama Teknolojisi ve Sensörler

- Natural Dry
- AquaSensor
- dosageAssist
- iQdrive BLDC Motor teknolojisi
- Deterjan otomatik (auto3in1)
- Kazan malzemesi: Paslanmaz Çelik

#### Sepetler

- VarioDrawer (çatal bıçaklar için 3. sepet)
- Üst Sepet Yükseklik Ayarı
- Rack Stopper: Alt sepetin raydan çıkmasını önler.
- Katlanır raf, üst sepette: 2
- 2x wire SE db Anlage
- Alt sepette bardak destek çubuğu

#### Ekran ve Kullanım

- HomeConnect
- Siyah
- Basmalı düğme
- Ekran dili: İngilizce<br>emotionLight<br>Kalan süre göstergesi<br>Program bitiminde akustik sinyal<br>Başlama zamanını erteleme özelliği: 1-24 saat</li>

#### //B:Font>Diğer Bilgiler

- aquaStop
- double push
- Bardak koruma teknolojisi

#### Güvenlik

- Buhar koruma kutusu
- Ürün ölçüleri (YxGxD): 86.5 x 59.8 x 55 cm

<sup>1</sup>Enerji verimliliği sınıfları ölçeği (A'dan G'ye)

<sup>2</sup> Eko 50 °

C programında 100 döngüde enerji tüketimi (kWh)

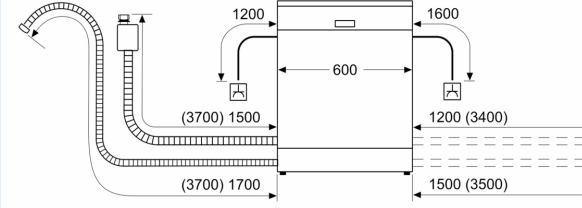
<sup>3</sup>Eko 50 °C programında döngü başına su tüketimi (litre)

<sup>4</sup>Eko 50 °C programı süresi

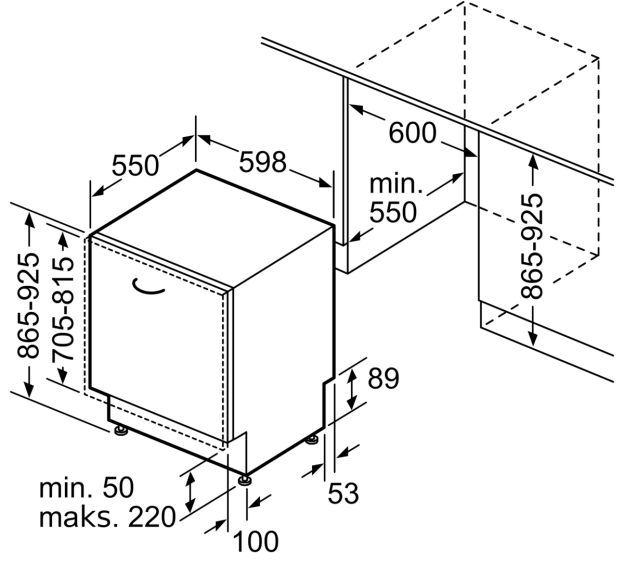
## iQ500, Tam Ankastre Bulaşık Makinesi, 60 cm, , varioHinge SX95EX12CE

### teknik çizimler

Ölçüler mm cinsindedir



Priz  
() Uzatma seti dahil değerler



Ölçüler mm cinsindedir