

## iQ500, Tam Ankastre Bulaşık Makinesi, 60 cm SN85E803BE



### Tercihe bağlı aksesuarlar

SZ36RX04 flexComfort Pro 3. sepet

Kullanımı kolay arayüzü sayesinde, soldan sağa kolay kontrollerle doğru programa hızlı erişim sunar.

- ✓ autoOpen dry - otomatik kapak açma özelliğiyle yüksek verimli kurutma
- ✓ Yeni openAssist sistemi ile modern kapak açma rahatlığı ile mutfağınıza en iyi şekilde uyum sağlar.
- ✓ glassZone ile tüm bardak ve cam bulaşıklarınız için narin bakım ve mükemmel parlaklık.
- ✓ timeLight, gerekli olan tüm program bilgilerini zemin üzerine yansıtır.
- ✓ Siemens Home Connect uygulamasıyla size en uygun yıkama programlarını indirebilir ve bulaşık makinenizi güncelleyebilirsiniz.

### Donanım

#### Teknik bilgiler

Enerji Verimlilik Sınıfı <sup>1</sup> :	..... A
Eko programında 100 döngüdeki enerji tüketimi <sup>2</sup> :	..... 54 kWh/100 cycles
Kapasite:	..... 13
Eko 50 programında su tüketimi <sup>3</sup> :	..... 9.0 litre
Program süresi <sup>4</sup> :	..... 4:30 saat
Ses seviyesi:	..... 42 dB(A) re 1pW
Ses seviyesi sınıfı:	..... B
Kurulum tipi:	..... Ankastre
Çıkarılabilir üst kapak:	..... hayır
Kapı panel seçenekleri:	..... Yok
Frekans:	..... 50; 60 Hz
Elektrik kablosu uzunluğu:	..... 175 cm
Elektrik Bağlantı Tipi:	..... Topraklı standart fiş
Su giriş hortumu uzunluğu:	..... 165 cm
Su çıkış hortumu uzunluğu:	..... 190 cm
Ayarlanabilir taban:	..... Hem yatay hem de dikey
Üst tablasız yükseklik:	..... 0 mm
Yükseklik (mm):	..... 815 mm
Maksimum yükseklik ayarı:	..... 60 mm
Ambalajlı ürün boyutları:	..... 880x660x670 mm
Net Ağırlık:	..... 38.3 kg
Brüt ağırlık:	..... 40.5 kg
Nominal gerilim:	..... 220-240 V
Güç:	..... 2400 W
Akım:	..... 10 A
Rezistans:	..... evet



<sup>1</sup> Enerji Verimlilik Sınıfı Ölçeği (A'dan G'ye)

<sup>2</sup> 100 döngü başına kWh cinsinden enerji tüketimi (Eko 50 °C programında)

<sup>3</sup> Döngü başına litre cinsinden su tüketimi (Eko 50 °C programında)

<sup>4</sup> Eko 50 °C Program Süresi

## iQ500, Tam Ankastre Bulaşık Makinesi, 60 cm SN85E803BE

### Donanım

#### Performans ve Tüketim Değerleri

- Enerji verimlilik sınıfı<sup>1</sup>: A
- Enerji<sup>2</sup> / Su<sup>3</sup>: 54 kWh / 9 litre
- Kapasite: 13 kişilik
- Program süresi<sup>4</sup>: 4:30 (saat:dakika)
- Ses seviyesi: 42 dB(A) re 1 pW
- Ses verimlilik sınıfı: B

#### Program/Opsiyonlar

- 6 Program: Eko 50 °C, Speed 60 60 °C, Auto Soft 35-45°C 35-45 °C, Auto Mixed 45-65°C 45-65 °C, Auto Intensive 65-75°C 65-75 °C, MyFavourite (Delicate)
- Özel program: MyFavourite

#### Yıkama Teknolojisi ve Sensörler

- Natural Dry
- AquaSensor
- dosageAssist
- iQdrive BLDC Motor teknolojisi
- Deterjan otomatığı (auto3in1)
- Kazan malzemesi: Paslanmaz Çelik

#### Sepetler

- VarioDrawer (çatal bıçaklar için 3.sepet): Opsiyonel, servisten satın alınıp takılabilir.
- Üst Sepet Yükseklik Ayarı
- Rack Stopper: Alt sepetin raydan çıkmasını önler.
- Katlanır raf, üst sepette: 2
- Çatal-bıçak rafı
- 2x wire SE db Anlage
- Alt sepette bardak destek çubuğu

#### Ekran ve Kullanım

- HomeConnect
- Siyah
- Basmalı düğme
- Ekran dili: İngilizce<em>emotionLight</em>
- Kalan süre göstergesi<em>Program bitiminde akustik sinyal</em>

#### Diğer Bilgiler

- aquaStop
- double push
- Bardak koruma teknolojisi

#### Güvenlik

- Buhar koruma kutusu
- Ürün ölçüleri (YxGxD): 81.5 x 59.8 x 55 cm

<sup>1</sup>Enerji verimliliği sınıfları ölçeği (A'dan G'ye)

<sup>2</sup> Eko 50 °C programında 100 döngüde enerji tüketimi (kWh)

<sup>3</sup>Eko 50 °C

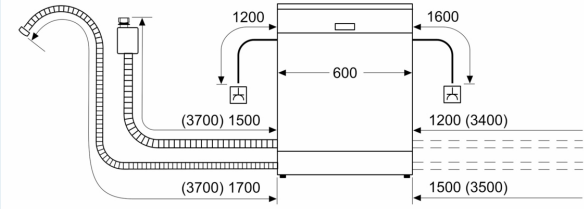
programında döngü başına su tüketimi (litre)

<sup>4</sup>Eko 50 °C programı süresi

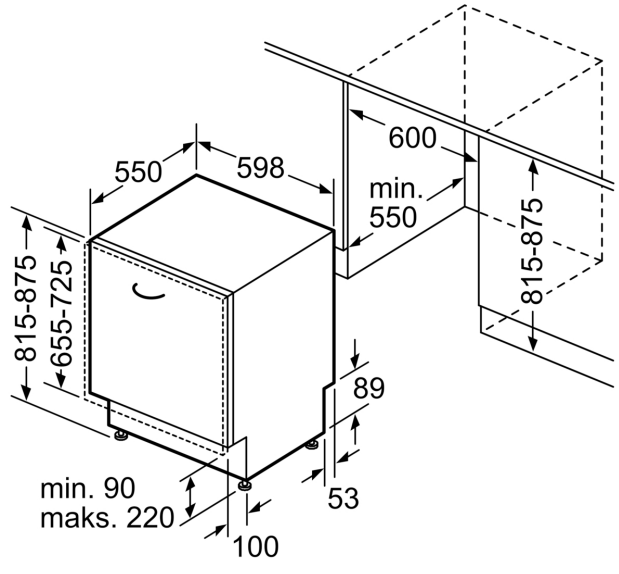
## iQ500, Tam Ankastre Bulaşık Makinesi, 60 cm SN85E803BE

### teknik çizimler

Ölçüler mm cinsindedir



Priz  
() Uzatma seti dahil değerler



Ölçüler mm cinsindedir