

## iQ100, Tam Ankastre Bulaşık Makinesi, 60 cm SN615X01DT



speedMatic bulaşık makinesi ayarlanabilir üst sepeti ile esnek kullanım, mükemmel yıkama performansı ile göz alıcı sonuçlar.

- ✓ varioSpeed ile yarı yarıya kısalan yıkama süresi.
- ✓ Kolay hareket edebilen üst sepet sayesinde bulaşıklarınız için daha fazla yer.
- ✓ Aquastop su emniyet sistemi ile su taşmalarına karşı makinanızın ömrü boyunca koruma.
- ✓ Siemens bulaşık makinanızın iç haznesi, paslanmaya karşı 10 yıl garantili.
- ✓ Aşınmaz iQdrive motor sayesinde verimli, sessiz ve uzun ömürlü çalışma.

Enerji verimlilik sınıfı: .....D  
 Eko programı 100 devirdeki enerji tüketimi: .....84 kWh  
 Kapasite: ..... 13  
 Eko 50 programında su tüketimi: .....9.5 litre  
 Program süresi: .....4:55 saat  
 Ses seviyesi: .....48 dB(A) re 1pW  
 Ses seviyesi sınıfı: ..... C  
 Kurulum tipi: ..... Ankastre  
 Çıkarılabilir üst kapak: .....hayır  
 Kapı panel seçenekleri: ..... Yok  
 Frekans: .....50; 60 Hz  
 Elektrik kablosu uzunluğu: .....175.0 cm  
 Elektrik Bağlantı Tipi: .....Topraklı standart fiş  
 Su giriş hortumu uzunluğu: ..... 165 cm  
 Su çıkış hortumu uzunluğu: ..... 190 cm  
 Ayarlanabilir taban: ..... Yatay ve dikey  
 Üst tablasız yükseklik: ..... 0 mm  
 Yükseklik (mm): .....815 mm  
 Maksimum yükseklik ayarı: .....60 mm  
 Ürünün boyutları: .....815 x 598 x 550 mm  
 Ambalajlı ürün boyutları: .....870 x 660 x 680 mm  
 Net Ağırlık: .....30.5 kg  
 Brüt ağırlık: .....32.4 kg  
 Nominal gerilim: .....220-240 V  
 Güç: .....2400 W  
 Akım: .....10 A  
 Rezistans: .....evet



SZ30BI02	Bulaşık makinesi aksesuarı
SZ38BI00 :	
SZ72010	Hortum Uzatma Seti
SZ73000	Bulaşık makinesi aksesuarı
SZ73001	Gümüş par. kaseti
SZ73010	Bulaşık makinesi aksesuarı
SZ73051EU :	
SZ73056	Bulaşık makinesi aksesuarı
SZ73640	Bulaşık makinesi aksesuarı

## iQ100, Tam Ankastre Bulaşık Makinesi, 60 cm SN615X01DT

### Performans ve Tüketim Değerleri

- Kapasite: 13 kişilik
- Enerji verimlilik sınıfı<sup>1</sup>: D
- Eko 50 programında su tüketimi: 9.5 l
- Kurutma performansı: A
- Bu bilgiler Eko 50 programı için geçerlidir. Bu programda normal seviyede kirlenmiş bulaşıklar enerji ve su tüketimi açısından en verimli şekilde yıkanır.
- Eko 50 program süresi: 295 dakika
- Ses seviyesi: 48 dB(A) re 1 pW
- Tam Ankastre

### Program/Opsiyonlar

- 5 Programlı:
- Yoğun 70 °C,
- Eko 50 °C,
- Hızlı 65 °C,
- Hızlı 45 °C,
- Ön Yıkama
- 2 Opsiyon: varioSpeed, Yarım Yük

### Yıkama Teknolojisi ve Sensörler

- 4 ayrı yıkama sıcaklık derecesi
- jetMatic hidrolik sistem
- dosageAssist
- iQdrive BLDC Motor teknolojisi
- not applicable
- Deterjan otomatığı (auto3in1)
- Yenileme elektroniği
- Kazan malzemesi: Paslanmaz Çelik

### Ekran ve Kullanım

- Kırmızı LED ışıklar
- Eksik tuz göstergesi
- LED'li parlaticı göstergesi

### Sepetler

- Sepet Tipi: Vario sepetler
- Alt sepet rengi: dark grey/dark grey
- Üst Sepet Yükseklik Ayarı
- Katlanır raf, alt sepette: 2
- Alt sepette çatal-bıçak sepeti
- aquaStop

### Diğer Bilgiler

- servoKilit
- Bardak koruma teknolojisi
- Kolayca ayarlanabilen ayaklar
- Buhar koruma kutusu
- Ürün ölçüleri (YxGxD): 81.5 x 59.8 x 55 cm

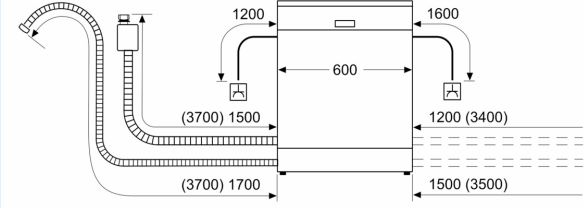
### Güvenlik

<sup>1</sup>Enerji verimliliği sınıfları ölçeği (A'dan G'ye)

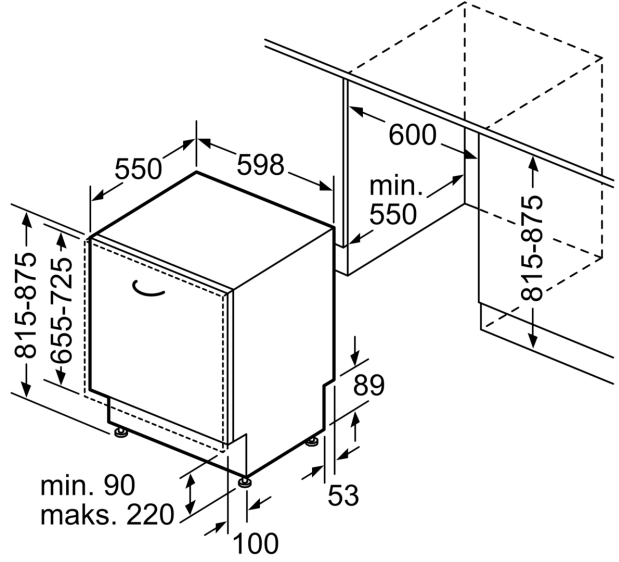
Güvenlik riski nedeniyle ocak altına kurulumu uygun değildir.

iQ100, Tam Ankastre Bulaşık Makinesi, 60 cm  
SN615X01DT

Ölçüler mm cinsindedir



△ Priz  
( ) Uzatma seti dahil değerler



Ölçüler mm cinsindedir