

iQ100, Yarı Ankastre Bulaşık Makinesi, 60 cm, Beyaz SN515W01DT



speedMatic bulaşık makinesi ayarlanabilir üst sepeti ile esnek kullanım, mükemmel yıkama performansı ile göz alıcı sonuçlar.

- ✓ varioSpeed ile yarı yarıya kısalan yıkama süresi.
- ✓ rackMatic: Yüksekliği ayarlanabilir 3 katlı üst sepet.
- ✓ Siemens bulaşık makinenizin iç haznesi, paslanmaya karşı 10 yıl garantili.
- ✓ Aşınmaz iQdrive motor sayesinde verimli, sessiz ve uzun ömürlü çalışma.
- ✓ Tablet deterjanın özel deterjan gözünde tamamen çözülüp yıkama sırasında eşit dağılmasını sağlayan dosageAssist teknolojisi.

Enerji verimlilik sınıfı:D
 Eko programı 100 devirdeki enerji tüketimi:84 kWh
 Kapasite: 13
 Eko 50 programında su tüketimi:9.5 litre
 Program süresi:4:55 saat
 Ses seviyesi:48 dB(A) re 1pW
 Ses seviyesi sınıfı: C
 Kurulum tipi: Ankastre
 Çıkarılabilir üst kapak:hayır
 Kapı panel seçenekleri: Yok
 Panel rengi:Beyaz
 Gövde rengi / malzemesi: Boyalı
 Frekans: 50; 60 Hz
 Elektrik kablosu uzunluğu: 175.0 cm
 Elektrik Bağlantı Tipi:Topraklı standart fiş
 Su giriş hortumu uzunluğu: 165 cm
 Su çıkış hortumu uzunluğu: 190 cm
 Ayarlanabilir taban: Yatay ve dikey
 Üst tablasız yükseklik: 0 mm
 Yükseklik (mm): 815 mm
 Maksimum yükseklik ayarı: 60 mm
 Ürünün boyutları:815 x 598 x 573 mm
 Ambalajlı ürün boyutları:870 x 660 x 680 mm
 Net Ağırlık: 30.6 kg
 Brüt ağırlık: 32.4 kg
 Nominal gerilim: 220-240 V
 Güç: 2400 W
 Akım: 10 A
 Rezistans: evet



SZ30BI02	Bulaşık makinesi aksesuarı
SZ72010	Hortum Uzatma Seti
SZ73000	Bulaşık makinesi aksesuarı
SZ73001	Gümüş par. kaseti
SZ73010	Bulaşık makinesi aksesuarı
SZ73051EU :	
SZ73640	Bulaşık makinesi aksesuarı

iQ100, Yarı Ankastre Bulaşık Makinesi, 60 cm, Beyaz SN515W01DT

Performans ve Tüketim Değerleri

- Kapasite: 13 kişilik
- Enerji verimlilik sınıfı¹: D
- Eko 50 programında su tüketimi: 9.5 l
- Kurutma performansı: A
- Bu bilgiler Eko 50 programı için geçerlidir. Bu programda normal seviyede kirlenmiş bulaşıklar enerji ve su tüketimi açısından en verimli şekilde yıkanır.
- Eko 50 program süresi: 295 dakika
- Ses seviyesi: 48 dB(A) re 1 pW
- Yarı-Ankastre

Program/Opsiyonlar

- 5Programlı:
- Yoğun 70 °C,
- Eko 50 °C,
- Hızlı 65 °C,
- Hızlı 45 °C,
- Ön Yıkama
- 2 Opsiyon: varioSpeed, Yarım Yük

Yıkama Teknolojisi ve Sensörler

- 4 ayrı yıkama sıcaklık derecesi
- jetMatic hidrolik sistem
- dosageAssist
- iQdrive BLDC Motor teknolojisi
- not applicable
- Deterjan otomatığı (auto3in1)
- Yenileme elektroniği
- Kazan malzemesi: Paslanmaz Çelik

Ekran ve Kullanım

- Kalan zaman göstergesi
- Panel ışıkları: mavi / beyaz
- Eksik tuz göstergesi
- LED'li parlaticı göstergesi
- Gömülebilir düğme

Sepetler

- Sepet Tipi: Vario sepetler
- Alt sepet rengi: Gümüş / koyu gri
- Üst Sepet Yükseklik Ayarı
- Katlanır raf, alt sepette: 2
- Alt sepette çatal-bıçak sepeti
- Üst sepet fincan rafı (uzun/kısa)
- Su baskınlarına karşı çoklu su koruma sistemi
- Maksimum giriş suyu derecesi: 25 °C

Diğer Bilgiler

- servoKilit
- Bardak koruma teknolojisi

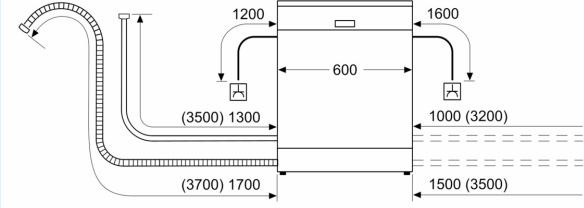
- Kolayca ayarlanabilen ayaklar
- Buhar koruma kutusu
- Ürün ölçüleri (YxGxD): 81.5 x 59.8 x 57.3 cm

Güvenlik

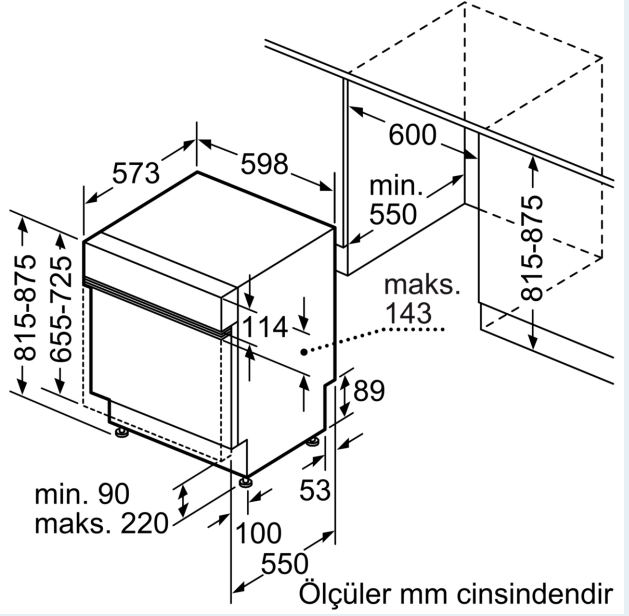
¹Enerji verimliliği sınıfları ölçeği (A'dan G'ye)
Güvenlik riski nedeniyle ocak altına kurulumu uygun değildir.

iQ100, Yarı Ankastre Bulaşık Makinesi, 60 cm, Beyaz SN515W01DT

Ölçüler mm cinsindedir



\triangle Priz
() Uzatma seti dahil değerler



Ölçüler mm cinsindedir