

## iQ100, Yarı Ankastre Bulaşık Makinesi, 60 cm, Siyah SN515B01DT



speedMatic bulaşık makinesi ayarlanabilir üst sepeti ile esnek kullanım, mükemmel yıkama performansı ile göz alıcı sonuçlar.

- ✓ varioSpeed ile yarı yarıya kısalan yıkama süresi.
- ✓ rackMatic: Yüksekliği ayarlanabilir 3 katlı üst sepet.
- ✓ Siemens bulaşık makinenizin iç haznesi, paslanmaya karşı 10 yıl garantili.
- ✓ Aşınmaz iQdrive motor sayesinde verimli, sessiz ve uzun ömürlü çalışma.
- ✓ Tablet deterjanın özel deterjan gözünde tamamen çözülüp yıkama sırasında eşit dağılmasını sağlayan dosageAssist teknolojisi.

|   |                            |
|---|----------------------------|
| Enerji verimlilik sınıfı:                   | .....D                     |
| Eko programı 100 devirdeki enerji tüketimi: | .....84 kWh                |
| Kapasite:                                   | .....13                    |
| Eko 50 programında su tüketimi:             | .....9.5 litre             |
| Program süresi:                             | .....4:55 saat             |
| Ses seviyesi:                               | .....48 dB(A) re 1pW       |
| Ses seviyesi sınıfı:                        | .....C                     |
| Kurulum tipi:                               | .....Ankastre              |
| Çıkarılabilir üst kapak:                    | .....hayır                 |
| Kapı panel seçenekleri:                     | .....Yok                   |
| Panel rengi:                                | .....Siyah                 |
| Gövde rengi / malzemesi:                    | .....Boyallı               |
| Frekans:                                    | .....50; 60 Hz             |
| Elektrik kablosu uzunluğu:                  | .....175.0 cm              |
| Elektrik Bağlantı Tipi:                     | .....Topraklı standart fiş |
| Su giriş hortumu uzunluğu:                  | .....165 cm                |
| Su çıkış hortumu uzunluğu:                  | .....190 cm                |
| Ayarlanabilir taban:                        | .....Yatay ve dikey        |
| Üst tablasız yükseklik:                     | .....0 mm                  |
| Yükseklik (mm):                             | .....815 mm                |
| Maksimum yükseklik ayarı:                   | .....60 mm                 |
| Ürünün boyutları:                           | .....815 x 598 x 573 mm    |
| Ambalajlı ürün boyutları:                   | .....870 x 660 x 680 mm    |
| Net Ağırlık:                                | .....30.8 kg               |
| Brüt ağırlık:                               | .....32.6 kg               |
| Nominal gerilim:                            | .....220-240 V             |
| Güç:  | .....2400 W                |
| Akım:                                       | .....10 A                  |
| Rezistans:                                  | .....evet                  |



|             |                            |
|-------------|----------------------------|
| SZ30BI02    | Bulaşık makinesi aksesuarı |
| SZ72010     | Hortum Uzatma Seti         |
| SZ73000     | Bulaşık makinesi aksesuarı |
| SZ73001     | Gümüş par. kaseti          |
| SZ73010     | Bulaşık makinesi aksesuarı |
| SZ73051EU : |                            |
| SZ73300     | Uzun kadeh tutucu          |
| SZ73640     | Bulaşık makinesi aksesuarı |

## iQ100, Yarı Ankastre Bulaşık Makinesi, 60 cm, Siyah SN515B01DT

### Performans ve Tüketim Değerleri

- Kapasite: 13 kişilik
- Enerji verimlilik sınıfı<sup>1</sup>: D
- Eko 50 programında su tüketimi: 9.5 l
- Kurutma performansı: A
- Bu bilgiler Eko 50 programı için geçerlidir. Bu programda normal seviyede kirlenmiş bulaşıklar enerji ve su tüketimi açısından en verimli şekilde yıkanır.
- Eko 50 program süresi: 295 dakika
- Ses seviyesi: 48 dB(A) re 1 pW
- Yarı-Ankastre

### Program/Opsiyonlar

- 5 Programlı:
- Yoğun 70 °C,
- Eko 50 °C,
- Hızlı 65 °C,
- Hızlı 45 °C,
- Ön Yıkama
- 2 Opsiyon: varioSpeed, Yarım Yük

### Yıkama Teknolojisi ve Sensörler

- 4 ayrı yıkama sıcaklık derecesi
- jetMatic hidrolik sistem
- dosageAssist
- iQdrive BLDC Motor teknolojisi
- not applicable
- Deterjan otomatığı (auto3in1)
- Yenileme elektroniği
- Kazan malzemesi: Paslanmaz Çelik

### Ekran ve Kullanım

- Kalan zaman göstergesi
- Panel ışıkları: mavi / beyaz
- Eksik tuz göstergesi
- LED'li parlaticı göstergesi
- Gömülebilir düğme

### Sepetler

- Sepet Tipi: Vario sepetler
- Alt sepet rengi: dark grey/dark grey
- Üst Sepet Yükseklik Ayarı
- Katlanır raf, alt sepette: 2
- Alt sepette çatal-bıçak sepeti
- Üst sepet fincan rafı (uzun/kısa)
- Su baskınlarına karşı çoklu su koruma sistemi
- Maksimum giriş suyu derecesi: 25 °C

### Diğer Bilgiler

- servoKilit
- Bardak koruma teknolojisi

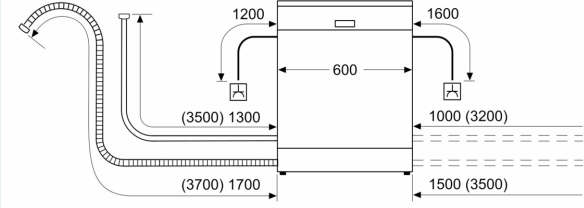
- Kolayca ayarlanabilen ayaklar
- Buhar koruma kutusu
- Ürün ölçüleri (YxGxD): 81.5 x 59.8 x 57.3 cm

### Güvenlik

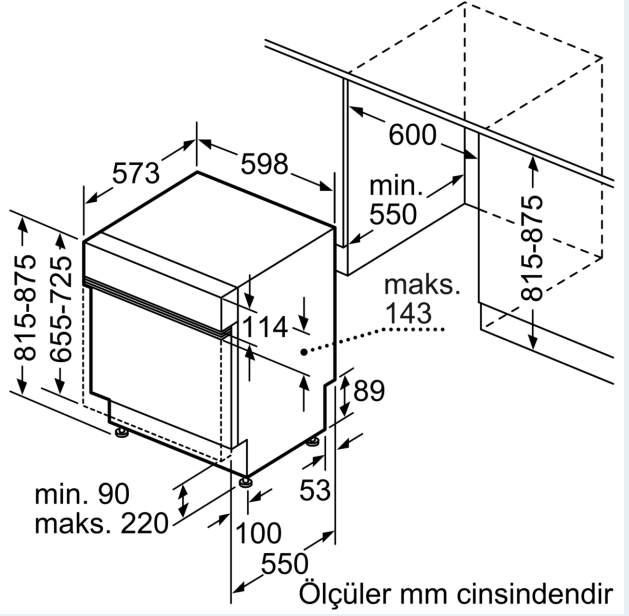
<sup>1</sup>Enerji verimliliği sınıfları ölçeği (A'dan G'ye)  
Güvenlik riski nedeniyle ocak altına kurulumu uygun değildir.

## iQ100, Yarı Ankastre Bulaşık Makinesi, 60 cm, Siyah SN515B01DT

Ölçüler mm cinsindedir



Priz  
( ) Uzatma seti dahil değerler



Ölçüler mm cinsindedir