

iQ500, Tezgah Altı Bulaşık
Makinesi, 60 cm
SN45EY01NT



Donanım

Teknik bilgiler

Enerji verimlilik sınıfı ¹ : B
Eko programı 100 devirdeki enerji tüketimi ² : 64 kWh/100 cycles
Kapasite: 13
Eko 50 programında su tüketimi ³ : 9.0 litre
Program süresi ⁴ : 3:35 saat
Ses seviyesi: 44 dB(A) re 1pW
Ses seviyesi sınıfı: B
Kurulum tipi: Ankastr
Çıkarılabilir üst kapak: hayır
Kapı panel seçenekleri: Yok
Gövde rengi / malzemesi: Boyalı
Frekans: 50; 60 Hz
Elektrik kablosu uzunluğu: 175 cm
Elektrik Bağlantı Tipi: Topraklı standart fiş
Su giriş hortumu uzunluğu: 165 cm
Su çıkış hortumu uzunluğu: 190 cm
Ayarlanabilir taban: Hem yatay hem de dikey
Üst tablasız yükseklik: 0 mm
Yükseklik (mm): 815 mm
Maksimum yükseklik ayarı: 60 mm
Ambalajlı ürün boyutları: 870x660x670 mm
Net Ağırlık: 36.2 kg
Brüt ağırlık: 39.1 kg
Nominal gerilim: 220-240 V
Güç: 2400 W
Akım: 10 A
Rezistans: evet

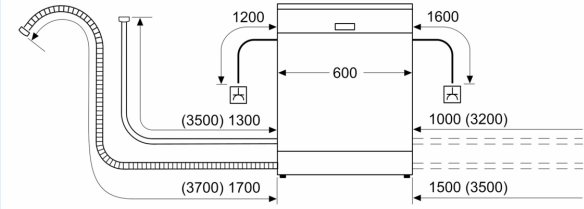


- ¹ Enerji Verimlilik Sınıfı Ölçeği (A'dan G'ye)
- ² 100 döngü başına kWh cinsinden enerji tüketimi (Eko 50 °C programında)
- ³ Döngü başına litre cinsinden su tüketimi (Eko 50 °C programında)
- ⁴ Eko 50 °C Program Süresi

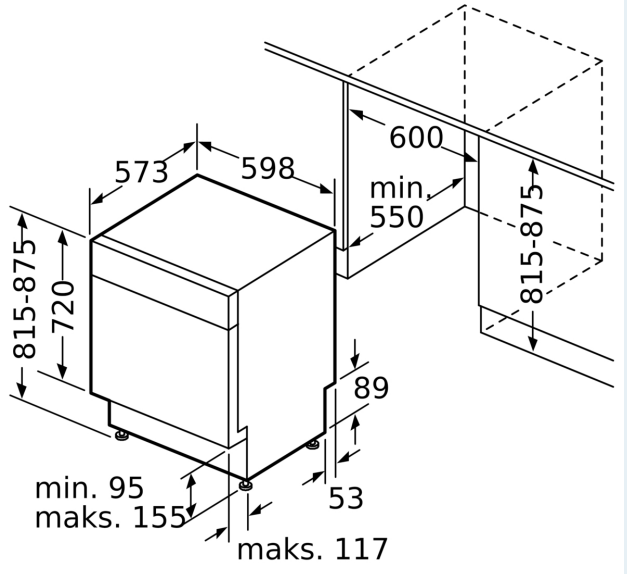
iQ500, Tezgah Altı Bulaşık
Makinesi, 60 cm
SN45EY01NT

teknik çizimler

Ölçüler mm cinsindedir



Priz
() Uzatma seti dahil değerler



Ölçüler mm cinsindedir