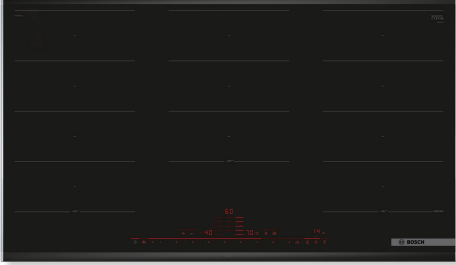


Serie 8, İndüksiyonlu Ocak, 90 cm, Çerçevesiz Montaj PXX975DC1E



Tercihle bağlı aksesuarlar

HEZ394301 Fırın aksesuarı

- **DirectSelect Premium:** Geniş ve kullanıcı dostu dokunmatik arayüz.
- **FlexInduction:** Büyük tencere ve tavalarınız için ocağınızda daha fazla esneklik sunar.
- **PerfectFry:** 5 güç seviyeli sensör sayesinde istenilen derecede kızarmış yemekler.
- **MoveMode:** pişirme seviyelerinin otomatik ayarı, ön tarafta hızlı kaynama, ortada pişirme ve arka pişirme bölgesinde kaynatma sağlar.
- **PowerBoost:** %50 daha fazla güç ile daha fazla ısınma.

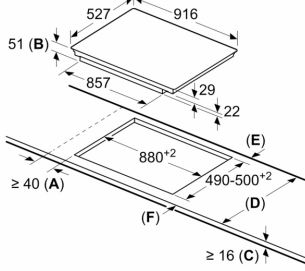
Teknik bilgiler

Ürün ismi/aile: Cam seramik ocak
Ürün Tipi: Ankastr
Kullanım Şekli: Elektrikli
Ocak Gözü Sayısı: 5
Kurulum için gerekli yuva ölçüleri:51 x 880-880 x 490-500 mm
Genişlik:916 mm
Ürün Ölçüleri (Yükseklik x Genişlik x Derinlik):51x916x527 mm
Ambalajlı Ürün Boyutları: 126x1073x603 mm
Net Ağırlık: 20.9 kg
Brüt ağırlık: 22.7 kg
Isı göstergesi:Ayrı
kullanma deposu: ocak önde
Ocak yüzeyi: Seramik
üst yüzey rengi:Siyah, Alu, brushed
Elektrik Kablosu Uzunluğu:110 cm
EAN numarası: 4242002861753
Nominal Gerilim: 220-240 V
Frekans: 50; 60 Hz



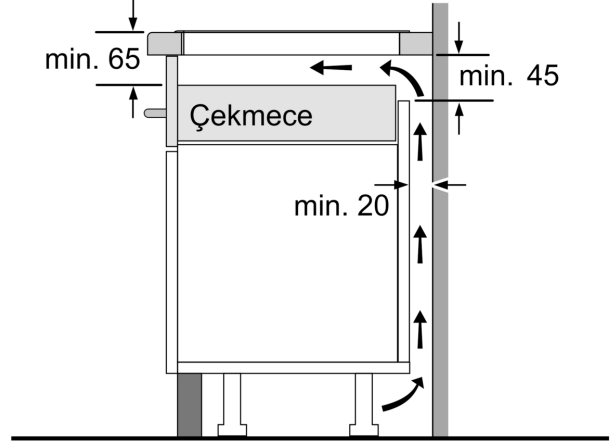
Serie 8, İndüksiyonlu Ocak, 90 cm, Çerçeveseli Montaj PXX975DC1E

Ölçüler mm cinsindedir

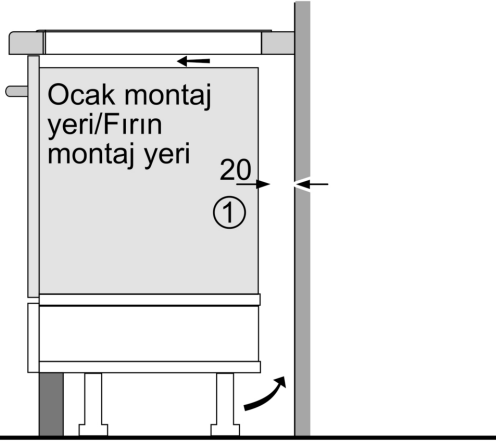
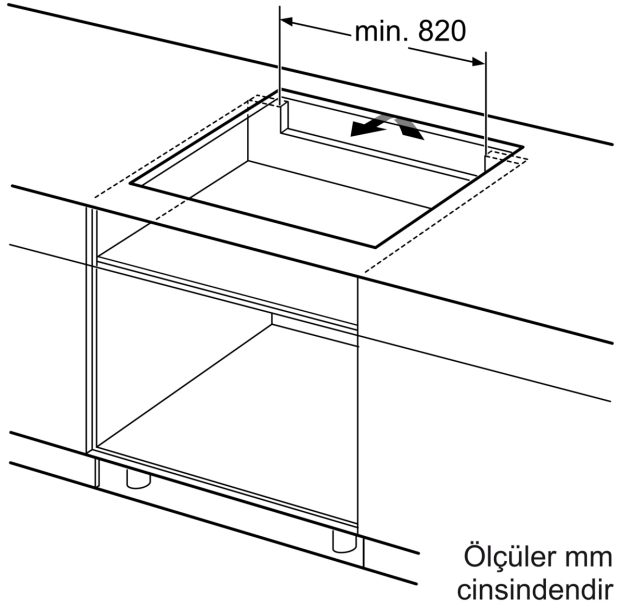


- A: Ocak kesiti ile duvar arasındaki minimum mesafe.
 B: Gömme derinliği
 C: Çalışma tezgahının yüzeyi ve ocağın ön tarafının üstü arasındaki açıklık 30 mm olmalıdır. Ocağın alan gereksinimlerine bakınız.
 Ocağın kurulacağı çalışma tezgahı ya da 60 kg yüke dayanabilir olmalıdır ve gerekirse uygun alt yapı ile desteklenmelidir.

D	E	F
585-600	50	≥ 35
> 600	≥ 50	≥ 50



Ölçüler mm cinsindedir



①

Havalandırma açıklığı
önceden düşünülmelidir.

Ölçüler mm cinsindedir