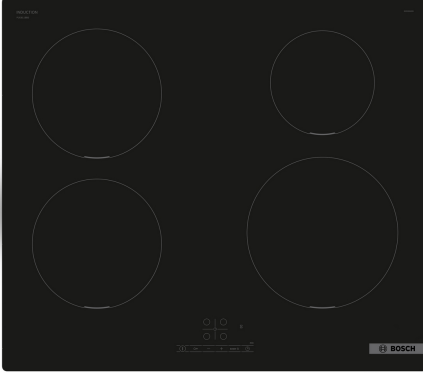


Serie 4, İndüksiyonlu Ocak, 60 cm, Çerçevesiz Yüzey PUE611BB5E



İndüksiyonlu ocak: az enerji ile hızlı, temiz ve güvenli pişirme

- **TouchSelect:** İstenilen pişirme bölgesinin seçimi ve güç seviyesinin kolay ayarı.
- **PowerBoost:** %50 daha fazla güç ile daha fazla ısınma.
- **QuickStart:** Pişirmeye hemen başlayın ve istediğiniz pişirme seviyesini seçin.
- **ReStart:** Ocağı kapatırsanız kısa bir süre için son seçilen ayarı kaydeder. Ocak kısa bir süre içinde tekrar kapatılırsa eski ayarlar hala kullanılabilir.
- **Her ocak gözü için zamanlayıcı :** Ayarlanan sürede seçilen pişirme bölgesini kapatır.

Teknik bilgiler

Ürün ismi/aile: Cam seramik ocak
Ürün Tipi: Ankastre
Kullanım Şekli: Elektrikli
Ocak Gözü Sayısı: 4
Kurulum için gerekli yuva ölçüleri:51 x 560-560 x 490-500 mm
Genişlik:592 mm
Ürün Ölçüleri (Yükseklik x Genişlik x Derinlik):51x592x522 mm
Ambalajlı Ürün Boyutları: 130x753x610 mm
Net Ağırlık: 10.5 kg
Brüt ağırlık: 11.6 kg
Isı göstergesi:Ayrı
kullanma deposu: ocak önde
Ocak yüzeyi: Seramik
üst yüzey rengi: Siyah
Elektrik Kablosu Uzunluğu:110 cm
EAN numarası: 4242005285082
Nominal Gerilim: 220-240 V
Frekans: 50; 60 Hz



4 242005 285082

Serie 4, İndüksiyonlu Ocak, 60 cm, Çerçevesiz Yüzey PUE611BB5E

İndüksiyonlu ocak: az enerji ile hızlı, temiz ve güvenli pişirme< </IB:Font>

- 4 tencere veya tava için 60 cm alan.

Esnek Pişirme Bölgeleri

- Ön-Sol Pişirme Bölgesi: 180 mm, 1.8 kW (maksimum güç: 3.1 kW)
- Arka-Sol Pişirme Bölgesi: 180 mm, 1.8 kW (maksimum güç: 3.1 kW)
- Arka-Sağ Pişirme Bölgesi: 145 mm , 1.4 kW (maksimum güç: 2.2 kW)
- Ön-Sağ Pişirme Bölgesi: 210 mm, 2.2 kW (maksimum güç: 3.7 kW)

Fonksiyonellik - Kolay Kullanım

- 17 hız kademeli: 17 güç seviyesi (9 ana seviye ve 8 ara seviye) ile ısıyı hassas bir şekilde ayarlar.

Zaman Tasarrufu & Verim

- PowerBoost - Ocak gözleri için en hızlı ısıtma sistemi
- özelliği %50 daha fazla enerji sayesinde suyu daha hızlı kaynatır.
- QuickStart Fonksiyonu: Ocağınız açılırken otomatik olarak pişirme kabı bulunan bölgeyi seçer.
- ReStart fonksiyonu: İstmeden kapanma durumunda, 4 saniye içinde ocağı tekrar açarak önceki tüm ayarları geri yükleyebilirsiniz.<

</IB:Font>Tasarım

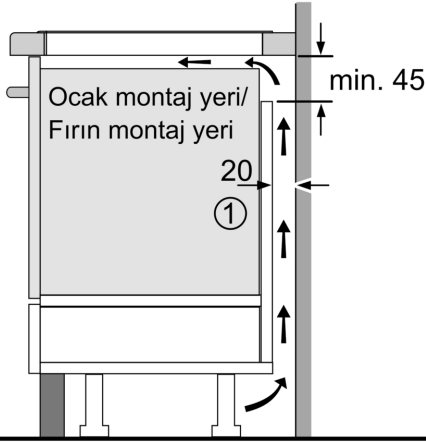
Güvenlik

- Her ocak gözü için 2'li atıl ısı göstergesi: Hangi pişirme bölgelerinin hala sıcak olduğunu gösterir.
- Çocuk emniyet tuşu ile ocağınızın istmeden çalıştırılmasını önleyin.
- evet: Tek düğmeye dokunarak tüm pişirme bölgelerini kapatın.
- Emniyet için otomatik kendi kendine kapanma sistemi özelliği; ısıtma, etkileşim olmadığında önceden ayarladığınız bir süreden sonra durmasını sağlar.

Kurulum

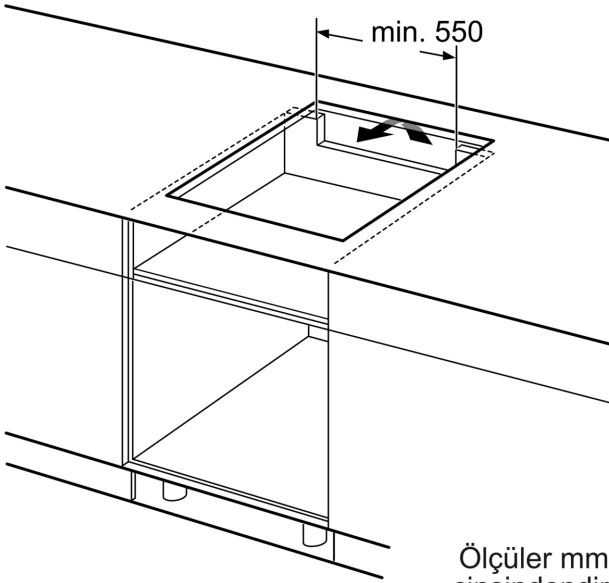
- Ürün Boyutları (HxWxD mm): 51 x 592 x 522
- Kurulum için gereken niş boyutu (HxWxD mm) : 51 x 560 x (490 - 500)
- Minimum Tezgah Kalınlığı: 16 mm
- Bağlı Yük: 4600 W
- Power management function: Gerektiğinde maksimum gücü sınırlar (elektrik tesisatının sigorta korumasına bağlıdır).
- Güç Şeridi: 110 cm, connected directly

**Serie 4, İndüksiyonlu Ocak, 60 cm,
Çerçevesiz Yüzey
PUE611BB5E**

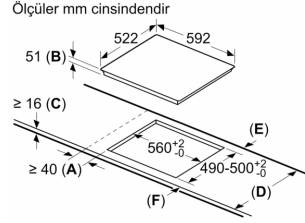


① Havalandırma açıklığı
önceden düşünülmelidir

Ölçüler mm cinsindedir



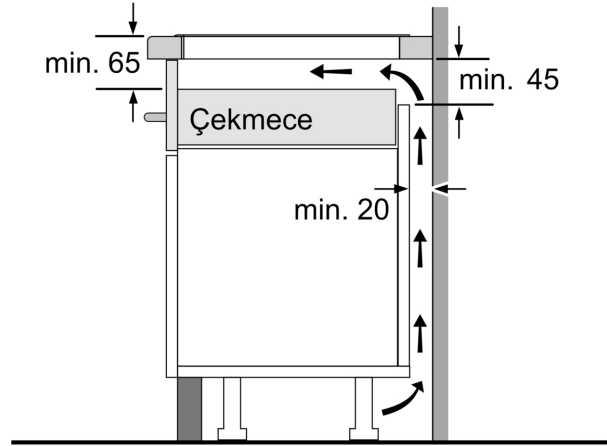
Ölçüler mm cinsindedir



- A: Ocak kesiti ile duvar arasındaki minimum mesafe.
B: Gömme derinliği
C: Çalışma tezgahının yüzeyi ve ocağın ön tarafının üstü arasındaki açıklık 30 mm olmalıdır. Ocağın alan gereksinimlerine bakınız.

Ocağın kurulacağı çalışma tezgahı ya da 60 kg yüke dayanabilir olmalıdır ve gerekirse uygun alt yapı ile desteklenmelidir.

D	E	F
585-600	50	≥ 35
> 600	≥ 50	≥ 50



Ölçüler mm cinsindedir