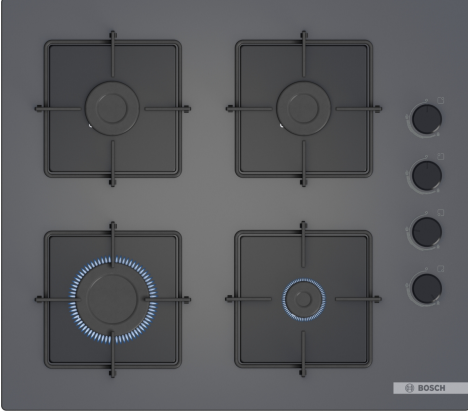


**Serie 4, Gazlı Ocak, 60 cm, Sert cam,
Antrasit gri
POP6C9P300**



**Yandan kontrollü gazlı ocak: İstenilen ocak
gözü yan tarafta bulunan düğmelerden
kolaylıkla kontrol edilebilir.**

- Kolayca çıkarılabilir düğmeler, ocağın detaylı bir şekilde temizlenmesine olanak tanır.
- Dört güçlü gaz brülörü, tam kapsamlı BTU performansı ile birden fazla yemek pişirmenizi sağlar.

Ürün ismi/aile:kendinden kumandalı ocak
Ürün Tipi: Ankastre
Kullanım Şekli: Gazlı
Ocak Gözü Sayısı: 4
Kurulum için gerekli yuva ölçüleri:45 x 560-562 x 480-490 mm
Genişlik:590 mm
Ürün Ölçüleri (Yükseklik x Genişlik x Derinlik):56x590x520 mm
Ambalajlı ürün boyutları:140 x 610 x 570 mm
Net Ağırlık: 10.4 kg
Brüt ağırlık: 11.3 kg
Isı göstergesi:Atıl ısı göstergesi
kullanma deposu:ocak içinde
Ocak yüzeyi: Sert cam
üst yüzey rengi:Antrasit gri
Elektrik kablosu uzunluğu: 100.0 cm
EAN numarası: 4242005455416
Gaz bağlantı değeri: 7500 W
Akım:3 A
Nominal gerilim:220-240 V
Frekans: 50; 60 Hz



**Serie 4, Gazlı Ocak, 60 cm, Sert cam,
Antrasit gri
POP6C9P300**

**Yandan kontrollü gazlı ocak: İstenilen ocak
gözü yan tarafta bulunan düğmelerden
kolaylıkla kontrol edilebilir.<
/IB:Font>**

Tasarım

- Sert cam yüzey, magnet silver
- Tekli çelik ocak ızgarası

Fonksiyonellik - Kolay Kullanım

- Düğmeden otomatik ateşleme

Güç

- 4 gözü gazlı
- Sol ön: Güçlü ocak gözü 3 kW'a kadar (gaz türüne bağlı)
- Sol arka: Normal ocak gözü gözü 1.75 kW 'a kadar (gaz türüne bağlı)
- Sağ arka: Normal ocak gözü 1.75 kW'a kadar (gaz türüne bağlı)
- Sağ ön: Ekonomik ocak gözü 1 kW'a kadar (gaz türüne bağlı)

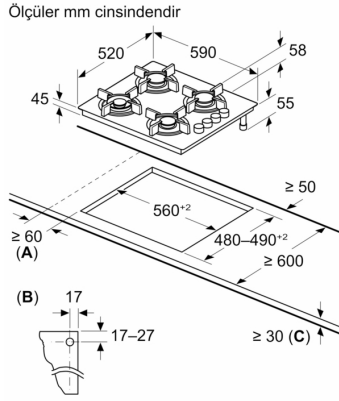
Güvenlik

- Gaz emniyet sistemi

Ölçüler

- Cihaz ölçüsü (YxGxD mm): 56 x 590 x 520
- Kurulum için gereken niş boyutu (HxWxD mm) : 45 x 560 x (480 - 490)
- Minimum Tezgah Kalınlığı: 30 mm

**Serie 4, Gazlı Ocak, 60 cm, Sert cam,
Antrasit gri
POP6C9P300**



A: Ocak kesidinden duvara min. mesafe

B: Kesitteki gaz bağlantısının konumu

C: Altında sabitlenmiş fırın ile muhtemelen daha fazla; fırın için boşluk gereksinimlerine bakınız