

**Serie 2, Gazlı Ocak, 60 cm,
Paslanmaz çelik
PBP6C5B820**



Yandan kontrollü gazlı ocak: İstenilen ocak gözü yan tarafta bulunan düğmelerden kolaylıkla kontrol edilebilir.

- Sürekli Izgaralar Ağır Tencereleri Taşımaya Kolaylaştırır
- Dört güçlü gaz brülörü, tam kapsamlı BTU performansı ile birden fazla yemek pişirmenizi sağlar.
- Düşük profilli paslanmaz çelik pişirme yüzeyine kolayca erişilebilir ve hızlı bir şekilde temizlenir.

Teknik bilgiler

Ürün ismi/aile:kendinden kumandalı ocak
Ürün Tipi: Ankastre
Kullanım Şekli: Gazlı
Ocak Gözü Sayısı: 4
kullanma: Düğme ile kontrol
Kurulum için gerekli yuva ölçüleri: 43 x 560-560 x 480-490 mm
Genişlik: 580 mm
Ürün Ölçüleri (Yükseklik x Genişlik x Derinlik): 54x580x510 mm
Ambalajlı ürün boyutları: 151 x 615 x 568 mm
Net Ağırlık: 6.5 kg
Brüt ağırlık: 7.4 kg
Isı göstergesi: Atıl ısı göstergesi
kullanma deposu: ocak içinde
Ocak yüzeyi: Paslanmaz çelik
üst yüzey rengi: Paslanmaz çelik
Elektrik kablosu uzunluğu: 100.0 cm
EAN numarası: 4242005299706
Gaz bağlantı değeri: 7500 W
Akım: 3 A
Nominal gerilim: 220-240 V
Frekans: 50; 60 Hz



4 242005 299706

**Serie 2, Gazlı Ocak, 60 cm,
Paslanmaz çelik
PBP6C5B820**

**Yandan kontrollü gazlı ocak: İstenilen ocak
gözü yan tarafta bulunan düğmelerden
kolaylıkla kontrol edilebilir.<
/IB:Font>**

Tasarım

- Paslanmaz çelik
- Çelik ocak ızgarası

Fonksiyonellik - Kolay Kullanım

- Düğmeden otomatik ateşleme

Güç

- 4 gözü gazlı
- Sol ön: Güçlü ocak gözü 3 kW'a kadar (gaz türüne bağlı)
- Sol arka: Normal ocak gözü gözü 1.75 kW 'a kadar (gaz türüne bağlı)
- Sağ arka: Normal ocak gözü 1.75 kW'a kadar (gaz türüne bağlı)
- Sağ ön: Ekonomik ocak gözü 1 kW'a kadar (gaz türüne bağlı)

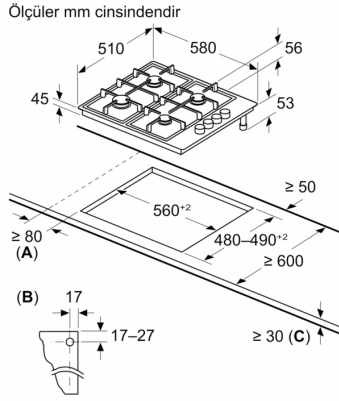
Güvenlik

- Gaz emniyet sistemi

Ölçüler

- Cihaz ölçüsü (YxGxD mm): 54 x 580 x 510
- Kurulum için gereken niş boyutu (HxWxD mm) : 43 x 560 x (480 - 490)
- Minimum Tezgah Kalınlığı: 30 mm

**Serie 2, Gazlı Ocak, 60 cm,
Paslanmaz çelik
PBP6C5B820**



A: Ocak kesidinden duvara min. mesafe

B: Kesitteki gaz bağlantısının konumu

C: Altında sabitlenmiş fırın ile muhtemelen daha fazla; fırın için boşluk gereksinimlerine bakınız