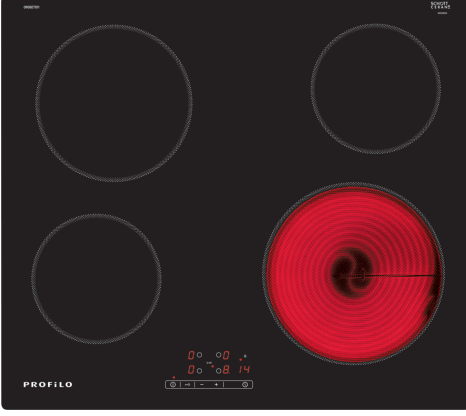


**Elektrikli Ocak, 60 cm, Siyah,
Çerçevesiz Yüzey
OR06ET011**



Teknik bilgiler

Ürün ismi/aile: Cam seramik ocak
Kurulum tipi: Ankastre
Ocak tipi: Elektrikli
Ocak yüzeyi: 4
Kurulum için gerekli yuva ölçüleri: 45 x 560-560 x 490-500 mm
Genişlik: 592 mm
İç Ünite Ölçüler (Yükseklik x Genişlik x Derinlik): 45 x 592 x 522 mm
Ambalajlı ürün boyutları: 100 x 750 x 590 mm
Net Ağırlık: 7.4 kg
Brüt ağırlık: 8.1 kg
Isı göstergesi: Ayrı
kullanma deposu: ocak önde
Ocak yüzeyi: Seramik
üst yüzey rengi: Siyah
EAN numarası: 4242006298456
Nominal gerilim: 220-240 V
Frekans: 50-60 Hz



Elektrikli Ocak, 60 cm, Siyah, Çerçevesiz Yüzey OR06ET011

- 4 tencere veya tava için 60 cm alan.

Esnek Pişirme Bölgeleri

Fonksiyonellik - Kolay Kullanım

- 17 kademeli: 17 güç seviyesi (9 ana seviye ve 8 ara seviye) ile ısıyı hassas bir şekilde ayarlar.
- Her ocak gözü için zamanlayıcı özelliği
- : Ayarladığınız sürenin sonunda belirli ocak bölgesi kendini kapatır (Örneğin, haşlanmış yumurtalar).
- timer
- : Ayarlanan sürenin sonunda alarm çalar.

Zaman Tasarrufu & Verim

- ReStart fonksiyonu: İstmeden kapanma durumunda, 4 saniye içinde ocağı tekrar açarak önceki tüm ayarları geri yükleyebilirsiniz.<

/!B:Font>Tasarım

Güvenlik

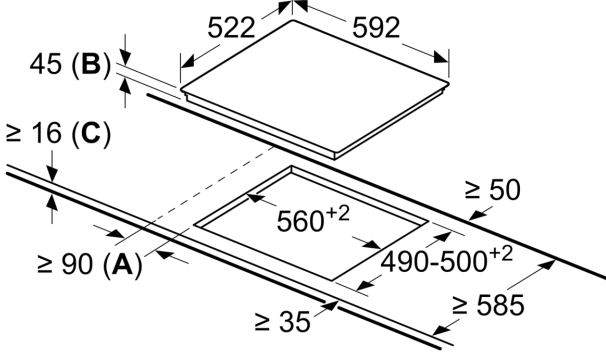
- 2 kademeli ardıl ısı göstergesi.: Hangi pişirme bölgelerinin hala sıcak olduğunu gösterir.
- Çocuk emniyet tuşu ile ocağınızın istmeden çalıştırılmasını önleyin.
- evet: Tek düğmeye dokunarak tüm pişirme bölgelerini kapatın.
- Emniyet için kendi kendine kapanma özelliği; ısıtma, etkileşim olmadığında önceden ayarladığınız bir süreden sonra durmasını sağlar.

Kurulum

- Ürün Boyutları (HxWxD mm): 45 x 592 x 522
- Kurulum için gereken niş boyutu (HxWxD mm) : 45 x 560 x (490 - 500)
- Minimum Tezgah Kalınlığı: 16 mm
- Bağlı Yük: 6600 W

**Elektrikli Ocak, 60 cm, Siyah,
Çerçevesiz Yüzey
OR06ET011**

Ölçüler mm cinsindedir



- A:** Ocak kesitinden duvara kadar olan minimum mesafe.
- B:** Gömme derinliği
- C:** Min. 20 veya daha fazla bir ölçünün altında monte edilmiş fırında; fırın için yer gereksinimlerine bakınız.