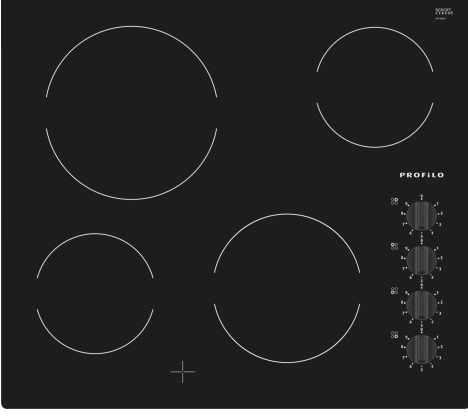


**Elektrikli Ocak, 60 cm, Siyah,
Çerçevesiz Yüzey
OR06EC016**



**Düğmeden kontrollü, elektrikli ocak.
Pişirmeyi ve temizlemeyi kolaylaştırır**

Teknik bilgiler

Ürün ismi/aile: Cam seramik ocak
Kurulum tipi: Ankastr
Ocak tipi: Elektrikli
Ocak yüzeyi: 4
Kurulum için gerekli yuva ölçüleri: 46 x 560-560 x 490-500 mm
Genişlik: 592 mm
İç Ünite Ölçüler (Yükseklik x Genişlik x Derinlik): 46 x 592 x 522 mm
Ambalajlı ürün boyutları: 100 x 750 x 590 mm
Net Ağırlık: 7.6 kg
Brüt ağırlık: 8.4 kg
Isı göstergesi: Ayrı
kullanma deposu: ocak içinde
Ocak yüzeyi: Seramik
üst yüzey rengi: Siyah
EAN numarası: 4242006262600
Nominal gerilim: 220-240 V
Frekans: 60; 50 Hz



Elektrikli Ocak, 60 cm, Siyah, Çerçevesiz Yüzey OR06EC016

**Düğmeden kontrollü, elektrikli ocak.
Pişirmeyi ve temizlemeyi kolaylaştırır**

Tasarım

- Çerçevesiz tasarım

Konfor:

- 4 yüksek hızlı ocak gözü
- Cam seramik ocak
- 9 kademeli
- Yüzeiden kumanda paneli

Güvenlik:

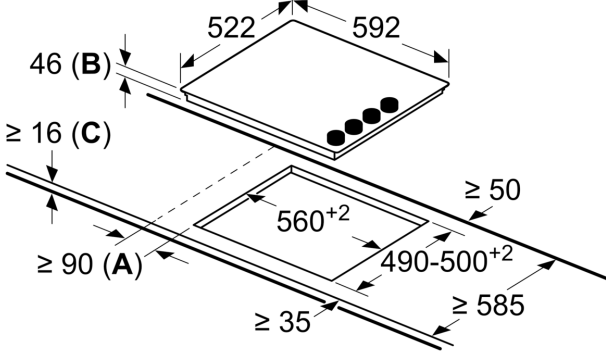
- 4 kademeli kalan ısı göstergesi

Ölçüler:

- Min. tezgah ölçüsü kalınlığı 20 mm

**Elektrikli Ocak, 60 cm, Siyah,
Çerçevesiz Yüzey
OR06EC016**

Ölçüler mm cinsindedir



- A:** Ocak kesitinden duvara kadar olan minimum mesafe.
- B:** Gömme derinliği
- C:** Min. 20 veya daha fazla bir ölçünün altında monte edilmiş fırında; fırın için yer gereksinimlerine bakınız.