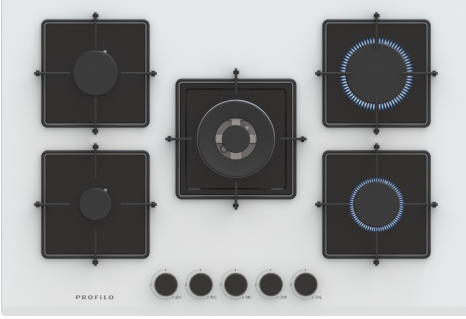


**Gazlı Ocak, 75 cm, Sert cam, Beyaz
ON28Q2P10D****Yandan kontrollü gazlı ocak: İstenilen ocak
gözü yan tarafta bulunan düğmelerden
kolaylıkla kontrol edilebilir.****Teknik bilgiler**

Ürün ismi/aile: kendinden kumandalı ocak
Kurulum tipi: Ankastre
Ocak tipi: Gazlı
Ocak yüzeyi: 5
Kurulum için gerekli yuva ölçüleri: 45 x 560-560 x 480-490 mm
Genişlik: 752 mm
Ürün Ölçüleri (Yükseklik x Genişlik x Derinlik): 45x752x520 mm
Ambalajlı ürün boyutları: 145x793x597 mm
Net Ağırlık: 14.5 kg
Brüt ağırlık: 16.4 kg
Isı göstergesi: Olmadan
kullanma deposu: ocak önde
Ocak yüzeyi: Sert cam
üst yüzey rengi: Beyaz
çerçeve rengi: Beyaz
Elektrik kablosu uzunluğu: 100 cm
EAN numarası: 4242006316327
Gaz bağlantı değeri: 11500 W
Akım: 3 A
Nominal gerilim: 220-240 V
Frekans: 50; 60 Hz



Gazlı Ocak, 75 cm, Sert cam, Beyaz ON28Q2P10D

**Yandan kontrollü gazlı ocak: İstenilen ocak gözü yan tarafta bulunan düğmelerden kolaylıkla kontrol edilebilir.
/IB:Font>**

Tasarım

- Sert cam yüzey, Beyaz
- Tekli çelik ocak ızgarası

Fonksiyonellik - Kolay Kullanım

- Düğmeden otomatik ateşleme

Güç

- 5 gözü gazlı ocak
- Sol ön: Ekonomik ocak gözü 1 kW'a kadar (gaz türüne bağlı)
- Sol arka: Normal ocak gözü gözü 1.75 kW 'a kadar (gaz türüne bağlı)
- Sağ arka: Güçlü ocak gözü 3 kW'a kadar (gaz türüne bağlı)
- Sağ ön: Normal ocak gözü 1.75 kW'a kadar (gaz türüne bağlı)

Güvenlik

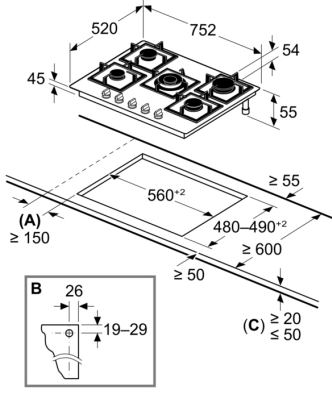
- Gaz emniyeti

Ölçüler

- Cihaz ölçüsü (YxGxD mm): 53.3 x 752 x 520
- Kurulum için gereken niş boyutu (HxWxD mm) : 45 x 560 x (480 - 490)
- Minimum Tezgah Kalınlığı: 20 mm

**Gazlı Ocak, 75 cm, Sert cam, Beyaz
ON28Q2P10D**

Ölçüler mm cinsindedir



A: Ocak kesidinden duvara min. mesafe

B: Kesitteki gaz bağlantısının konumu

C: Altında sabitlenmiş fırın ile muhtemelen daha fazla; fırın için boşluk gereksinimlerine bakınız

12 mm ila 20 mm arası çalışma tezgahı kalınlıkları için ilave bir ara parça gerekir, detaylar için müşteri hizmetleri ile iletişime geçiniz