

**Ankastre Mikrodalga, Inox  
MDA1050**

- Maksimum güç: 800 W; 5 güç seviyesi: 90 W, 180 W, 360 W, 600 W, 800 W
- İç hacim: 17 l<
- Boyalı iç yüzey<
- Çevirmeli kontrol<
- Kolay kontrol ve programlama imkanı

**Teknik bilgiler**

mikrodalga cihazının türü: ..... mikrodalga  
Kontrol Tipi: ..... Mekanik  
İç Ünite Ölçüler (Yükseklik x Genişlik x Derinlik): .....364 x 453 x 320 mm  
Cihaz ölçüsü: .....194.0 x 290 x 285.0 mm  
Elektrik kablosu uzunluğu: ..... 130.0 cm  
Net Ağırlık: ..... 15.7 kg  
Brüt ağırlık: .....18.0 kg  
EAN numarası: .....4242006210380  
max. Verim: ..... 800 W  
Isıtma Gücü: ..... 1270 W  
Akım: ..... 10 A  
Nominal gerilim: .....220-240 V  
Frekans: .....50 Hz  
Elektrik bağlantı tipi: ..... Topraklı standart fiş



## Ankastre Mikrodalga, Inox MDA1050

### Mikrodalga ve Isıtma:

- Maksimum güç: 800 W; 5 güç seviyesi: 90 W, 180 W, 360 W, 600 W, 800 W

- İç hacim: 17 l

/B:Font>**Dizayn:**

- Boyalı iç yüzey

### Konfor:

- Çevirmeli kontrol

- Kolay kontrol ve programlama imkanı

- İç aydınlatma

24.5 cm cam tepsi

Kapı menteşesi: solda

Açma tuşu

/B:Font>**Teknik Bilgi:**

- Elektrik kablosu uzunluğu: 130 cm

- Toplam elektrik kullanım değeri: 1.27 kW

- Nominal gerilim: 220 - 240 V

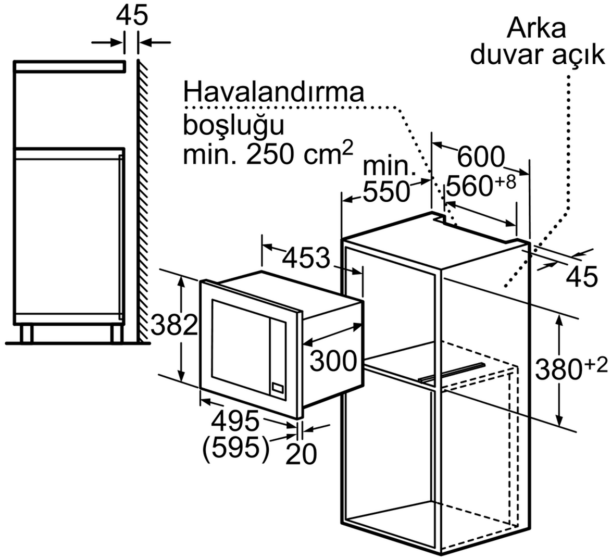
- 60 cm genişliğinde boy dolabına uygun (min. 30 cm derinlik), boy dolabına da monte edilebilir

### Boyutlar:

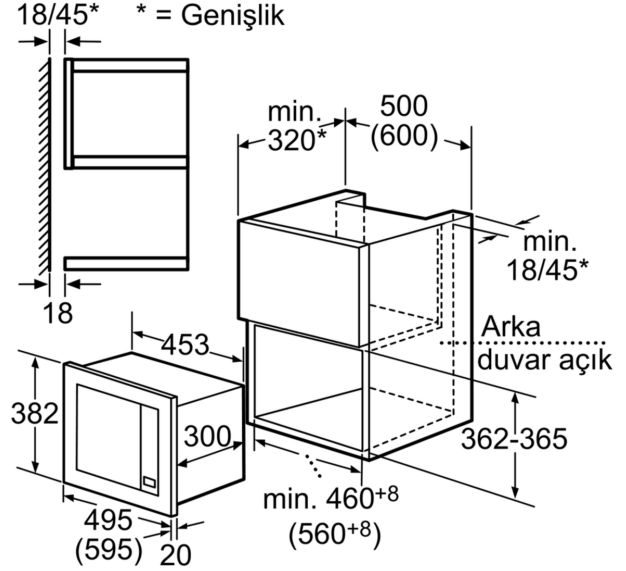
- Ürün boyutu (YxGxD): 364 mm x 453 mm x 320 mm

- Montaj ölçüleri (YxGxD): 362 mm - 362 mm x 560 mm - 560 mm x 320 mm

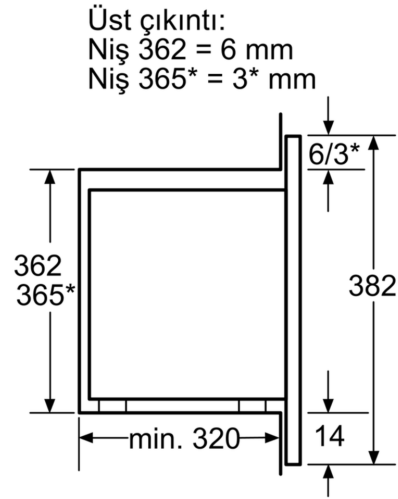
**Ankastre Mikrodalga, Inox  
MDA1050**



Ölçüler mm cinsindedir

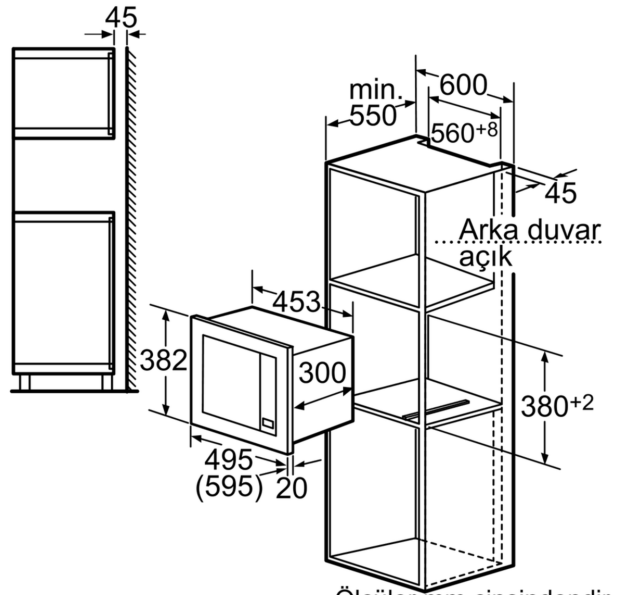


Ölçüler mm cinsindedir



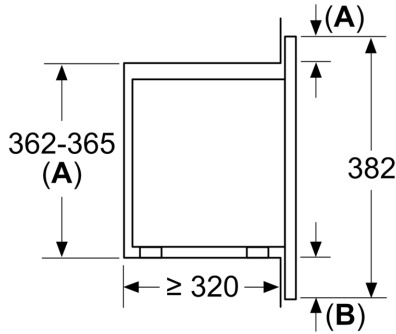
Alt çıkıntı: = 14 mm

Ölçüler mm cinsindedir



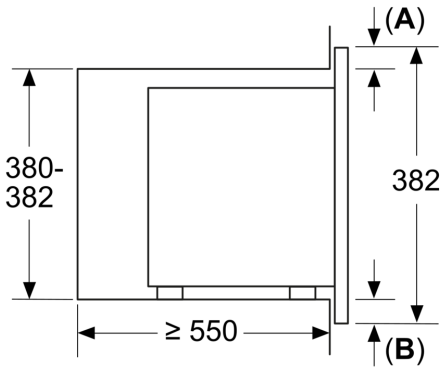
Ölçüler mm cinsindedir

Ölçüler mm cinsindedir  
Üst mutfak dolabına montaj  
mikrodalga fırınlar  
Montaj çerçevesi  
çıkıntısı



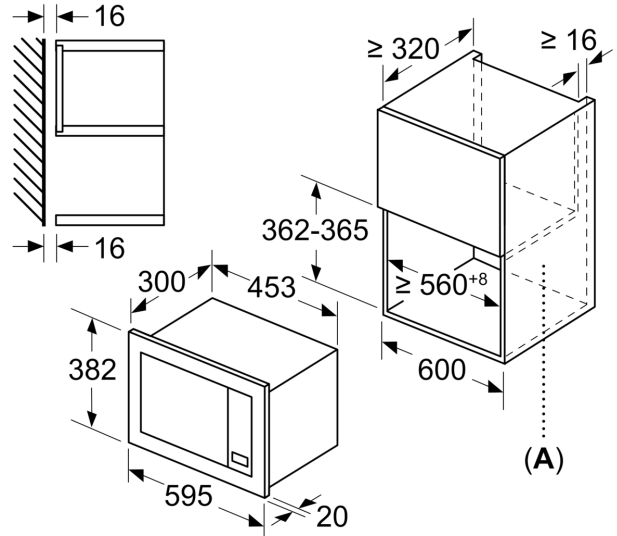
**A:** Üst çıkıntı:  
Niş 362: 6 mm  
Niş 365: 3 mm  
**B:** Alt çıkıntı: 14 mm

Ölçüler mm cinsindedir  
Kolon mutfak dolabına montaj  
mikrodalga fırınlar  
Montaj çerçevesi  
çıkıntısı



**A:** Üst çıkıntı: 1 mm  
**B:** Alt çıkıntı: 1 mm

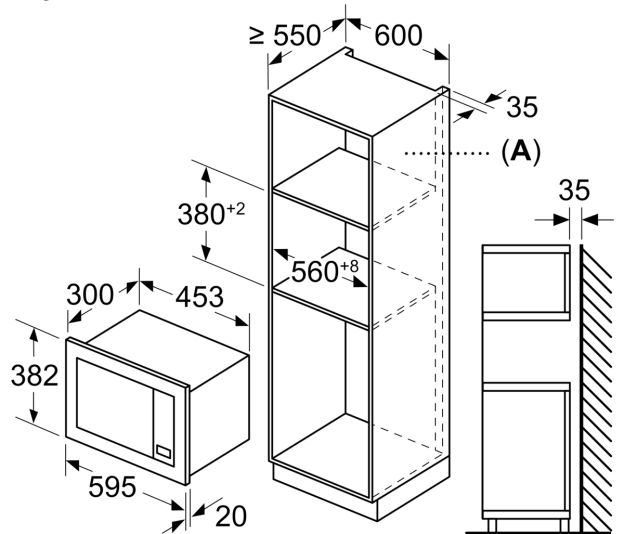
Ölçüler mm cinsindedir



**A:** Arka duvar açık

Ölçüler mm cinsindedir

מידות במ"מ



**A:** Arka duvar açık

**A:** לוח אחורי פתוח