

iQ700, Tezgaha Entegre Davlumbaz, 80 cm, Tezgaha Sıfır Montaj LD88WMM65



Tercihe bağı aksesorlar

LZ21WWB16 Clean Air Plus odor filter (replacement)

- ✓ emotionLight Pro – Çeşitli renklerde tamamen kısılabilir LED ışıklarla davlumbazınıza şıklık katın.
- ✓ iQdrive motor - Sessiz çalışan, yüksek performanslı motor, kötü kokuları ve dumanı etkin şekilde giderir.
- ✓ cookConnect - Davlumbazınızın güç seviyesini ve aydınlatmasını ocağınızdan ayarlayın.
- ✓ Home Connect – Davlumbazınızın daha akıllı çalışmasını sağlayan uygulama.
- ✓ Home Connect ile davlumbazınızın filtreleri kontrolünüz altında.

Donanım

Teknik bilgiler

tipi: Aşağı çekişli
Elektrik Kablosu Uzunluğu: 130 cm
Kurulum için gerekli yuva ölçüleri: 703mm x 781.0mm x 123mm mm
Yükseklik (mm): 709 mm
Net Ağırlık: 38.9 kg
Kontrol Tipi:Elektronik
Kademe Seviyesi: 3 kademe + 2 yoğun kademe
Maks. hava emiş gücü:501 m³/h
hava dolaşımında , boost kademede çalışırken hava çekme: 525 m³/h
Maks. devir daim: 416 m³/h
hava çıkışlarda ,yoğun kademede çalışırken hava çekme: .775 m³/h
Maximum Air flow: 501 m³/h
Ses seviyesi:62 dB(A) re 1pW
Boru çapı: 150 mm
Yağ filtresi malzemesi: Yıkanebilir paslanmaz çelik
EAN numarası:4242003881026
Güç: 300 W
Akım:10 A
Nominal Gerilim: 220-240 V
Frekans:50; 60 Hz
Elektrik Bağlantı Tipi:Topraklı standart fiş
Montaj tipi: Ankastre



iQ700, Tezgaha Entegre Davlumbaz, 80 cm, Tezgaha Sıfır Montaj LD88WMM65

Donanım

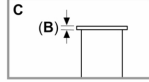
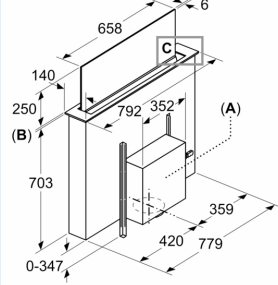
- Hava çıkışlı ve hava dolaşimli kullanıma uygun
- touchcontrol (dokunmatik) elektronik kumanda
- T34-SE2J
- Aydınlatma ve güç kademeleri seçimi için: touchcontrol (dokunmatik)
- 3 kademeli + 2 yoğun
- Yoğun kademede otomatik 10 dakika ek havalandırma fonksiyonu
- Yoğun kademe çalışma süresi: 6 dakika
- 10 dakika çalıştıktan sonra
- Ocaktan kontrol edilebilir davlumbaz
- (uyumlu ocaklar ile)
- Ambient Light
- Bulaşık makinesinde yıkanabilir 2 adet metal yağ filtresi
- Metal ve karbon filtre için doluluk göstergesi
- Akıllı cihazlarınızı akıllı telefon veya tablettan kontrol edebilirsiniz için Uzaktan Takip ve Kontrol (sadece Home Connect servisinin olduğu ülkelerde geçerlidir)
- Home Connect fonksiyonu, diğer şirketlerle birlikte (ortaklıklar) çok sayıda uygulamayı entegre ederek genişletilebilir.
- EN 61591 normuna göre hava çıkışlı emiş gücü:
- max. normal kullanım: 501 m³/h, max yoğun kademe: 775 m³/h
- Max. emiş gücü(DIN/EN 61591 normuna göre): 775 m³/h
- Emiş gücü (DIN/EN 61591 normu ölçümlerine göre) max. 775 m³/h
- Maksimum Normal Ses Yüksekliği: 62 dB*
- Verimli BLDC teknoloji
- Max. emiş gücü: 775 m³/h
- Boyutlar (YxGxD): 709 x 792 x 140 mm
- Boyutlar (YxGxD): 703 x 781 x 123 mm
- 150 mm çapında baca borusu ile kullanıma uygundur
- Elektrik kablo uzunluğu: 1.3 m
- Enerji Sınıfı: A*
- Ortalama Enerji Tüketimi: 36.9 kWh/yıl*
- Aydınlatma Enerji Sınıfı: -*
- Yağ Filtresi Enerji Sınıfı: B*
- Bağlantı değeri: 300 W

*AB-Yönetmelik No 65/2014 ile uyumlu

iQ700, Tezgaha Entegre
Davlumbaz, 80 cm, Tezgaha Sıfır
Montaj
LD88WMM65

teknik çizimler

Ölçüler mm cinsindedir

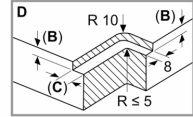
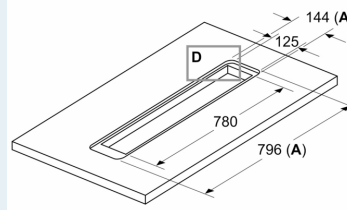


A: Ön/arka tarafa veya maks. 3 m mesafeyle yana kaydırılmış motor ünitesi montajı (özel aksesuar gereklidir) Motor ünitesi her zaman erişilebilir olmalıdır

B: 5,5 mm

Ölçüler mm cinsindedir

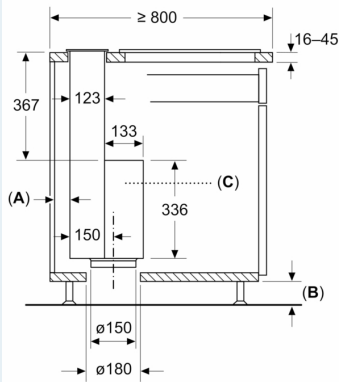
Standart, hem yüzey montaj



Standart: Çalışma tezgahı paneli ile asansörlü tezgah havalandırması ve ocak arasında
A: Her tarafta 2 mm silikon eklemeler dahil
B: 5,5 mm
C: 9,5 mm
Taş ve granit çalışma yüzeylerinde yüzeye sıfır montaj için

Ölçüler mm cinsindedir

Standart, tezgah üstü montaj



Standart: Çalışma tezgahı paneli ile asansörlü tezgah havalandırması ve ocak arasında

A: Guided Air emme alanı ile mobilya duvarı arasında ≥ 20 mm
B: Hava resirkülasyonu için ≥ 60 mm

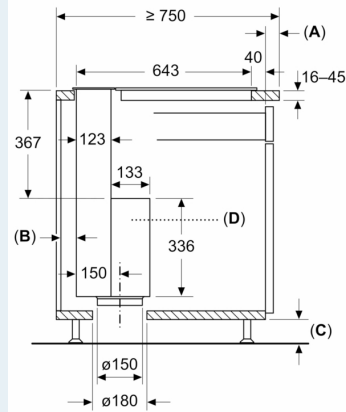
Taban çitasındaki kanal ile kirlili hava işletimi için ≥ 100 mm

C: Motor ünitesi her zaman erişilebilir olmalıdır

Ölçüler mm cinsindedir

Sorunsuz, tezgah üstü montaj

(Özel aksesuar gerekli)



A: Tezgah - gövde çıkıntısı

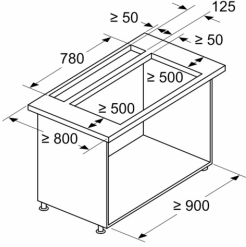
B: Guided Air emme alanı ile mobilya duvarı arasında ≥ 20 mm

C: Hava resirkülasyonu için ≥ 60 mm

Taban çitasındaki kanal ile kirlili hava işletimi için ≥ 100 mm
D: Motor ünitesi her zaman erişilebilir olmalıdır

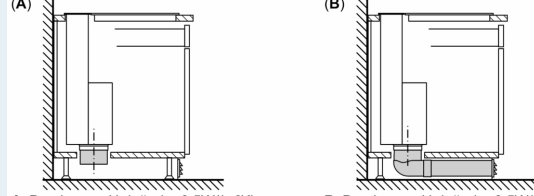
teknik çizimler

Ölçüler mm cinsindedir Elektrikli ocak ile kombinasyon Standart, tezgah üstü montaj



- Standart: Çalışma tezgahı paneli ile asansörlü tezgah havalandırması ve ocak arasında
- Gazlı ocak ile kombinasyon mümkün değildir
- Performans kaybını önlemek için aşağıdakileri dikkate alınız:
- Cihazın üzerine tezgah üstü dolabı veya raf elemanlarını monte etmeyiniz
 - Cihaz ile duvar/yanındaki tezgah üstü dolabı arasında sol/sağ mesafe min. 500 mm
 - Cihaz çerçevesi ile duvar arasındaki mesafe min. 50 mm

Havalandırma çalışması planlama önerisi



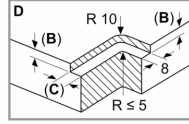
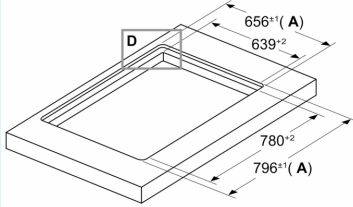
A: Dış duvar – U değeri ≤ 0,5W/(m²K)

B: Dış duvar – U değeri > 0,5W/(m²K)

Standart kurulum: Süpürgelik alanına kısmen kılavuzlanmış

Zayıf izolasyonlu dış duvarlarda veya soğuk zemin üzerinde süpürgelik çitasına kadar tam kılavuzlanmış boru bağlantısı ile kurulum

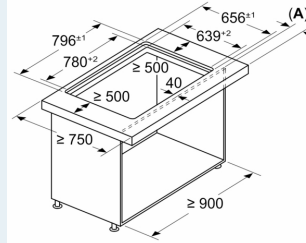
Ölçüler mm cinsindedir Elektrikli ocak ile kombinasyon Kusursuz yüzeye sıfır montaj



A: Her tarafta 2 mm silikon eklemeler dahil

B: 6,5 mm
C: 9,5 mm
Taş ve granit çalışma yüzeylerinde yüzeye sıfır montaj için

Ölçüler mm cinsindedir Elektrikli ocak ile kombinasyon Kusursuz yüzeye sıfır montaj



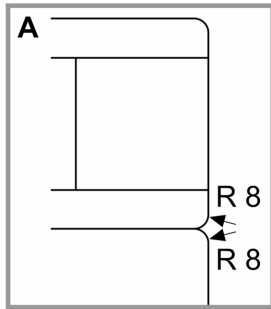
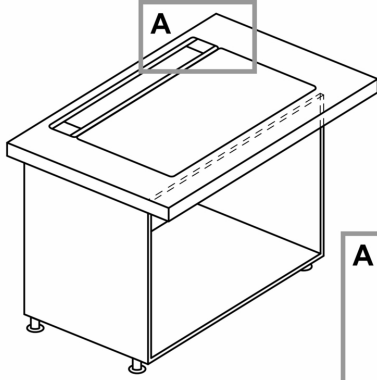
A: Tezgah - gövde çıkıntısı

Gazlı ocak ile kombinasyon mümkün değildir

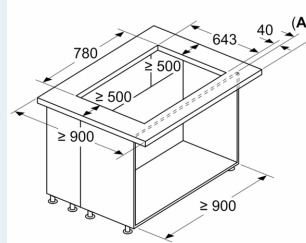
Performans kaybını önlemek için aşağıdakileri dikkate alınız:

- Cihazın üzerine tezgah üstü dolabı veya raf elemanlarını monte etmeyiniz
- Cihaz ile duvar/yanındaki tezgah üstü dolabı arasında sol/sağ mesafe min. 500 mm
- Cihaz çerçevesi ile duvar arasındaki mesafe min. 50 mm

Elektrikli ocakla kombinasyon Kaynaksız, gömme montaj



Ölçüler mm cinsindedir Elektrikli ocak ile kombinasyon Soruksuz, tezgah üstü montaj



A: Tezgah - gövde çıkıntısı

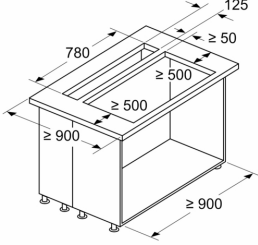
Gazlı ocak ile kombinasyon mümkün değildir

Performans kaybını önlemek için aşağıdakileri dikkate alınız:

- Cihazın üzerine tezgah üstü dolabı veya raf elemanlarını monte etmeyiniz
- Cihaz ile duvar/yanındaki tezgah üstü dolabı arasında sol/sağ mesafe min. 500 mm

teknik çizimler

Ölçüler mm cinsindedir
Elektrikli ocak ile kombinasyon
Standart, tezgah üstü montaj

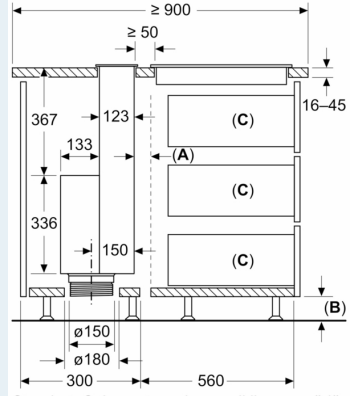


Standart: Çalışma tezgahı paneli ile asansörlü tezgah havalandırması ve ocak arasında
 Gazlı ocak ile kombinasyon mümkün değildir

Performans kaybını önlemek için aşağıdakileri dikkate alınız:

- Cihazın üzerine tezgah üstü dolabı veya raf elemanlarını monte etmeyiniz
- Cihaz ile duvar/yanındaki tezgah üstü dolabı arasında sol/sağ mesafe min. 500 mm

Ölçüler mm cinsindedir
Standart, tezgah üstü montaj



Standart: Çalışma tezgahı paneli ile asansörlü tezgah havalandırması ve ocak arasında

A: Ocak için havalandırma boşluğu

B: Hava resirkülasyonu için ≥ 60 mm

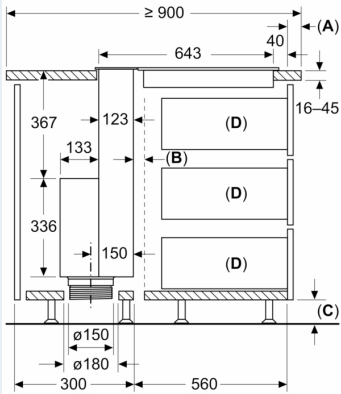
Taban çitasındaki kanal ile kirliliği için ≥ 100 mm

C: Maks. çekme derinliği

Motor ünitesi her zaman erişilebilir olmalıdır

Ölçüler mm cinsindedir
Sorunsuz, tezgah üstü montaj

(Özel aksesuar gerekli)



A: Tezgah - gövde çıkıntısı

B: Ocak için havalandırma boşluğu

C: Hava resirkülasyonu için ≥ 60 mm

Taban çitasındaki kanal ile kirliliği için ≥ 100 mm

D: Maks. çekme derinliği

Motor ünitesi her zaman erişilebilir olmalıdır