

iQ300, Duvar Tipi Davlumbaz, 75 cm, Paslanmaz çelik LC77BHM50



Tercihe bağı aksesuarlar

LZ00XP00	CleanAir aktif kömür filtresi
LZ11DXI14 :	
LZ31XXB16	clean Air Aktif kömür filtresi

Yüksek emiş gücüne sahip kutu tipi davlumbaz

- ✓ Pişirme sırasında optimum görüş ve atmosfer - LED ışığı.
- ✓ touchControl sayesinde güç seviyesi ve LED ışığını doğrudan seçilebilir.

Donanım

Teknik bilgiler

baca rengi:	paslanmaz çelik
tipi:	Wall-mounted
Elektrik Kablosu Uzunluğu:	130 cm
baca yüksekliği:	583-912/583-1022 mm
Yükseklik (mm):	53 mm
Elektrikli ocak üzerindeki minimum mesafe:	550 mm
Gazlı ocak üzerindeki minimum mesafe:	650 mm
Net Ağırlık:	13.1 kg
Kontrol Tipi:	Elektronik
Kademe Seviyesi:	3 kademe + yoğun kademe
Maks. hava emiş gücü:	454 m ³ /h
hava dolaşımında , boost kademede çalışırken hava çekme:	499 m ³ /h
Maks. devir daim:	404 m ³ /h
hava çıkışlarında ,yoğun kademede çalışırken hava çekme:	739 m ³ /h
Maximum Air flow:	454 m ³ /h
Aydınlatma sayısı:	2
Ses seviyesi:	65 dB(A) re 1pW
Boru çapı:	120 / 150 mm
Yağ filtresi malzemesi:	Yıkanebilir paslanmaz çelik
EAN numarası:	4242003811160
Güç:	255 W
Akım:	10 A
Nominal Gerilim:	220-240 V
Frekans:	50; 60 Hz
Elektrik Bağlantı Tipi:	Topraklı standart fiş
Montaj tipi:	Duvara-monte



iQ300, Duvar Tipi Davlumbaz, 75 cm, Paslanmaz çelik LC77BHM50

Donanım

- Enerji Sınıfı: B*
- Ortalama Enerji Tüketimi: 62.5 kWh/yıl*
- Aydınlatma Enerji Sınıfı: A*
- Yağ Filtresi Enerji Sınıfı: B*
- Maksimum Normal Ses Yüksekliği: 65 dB*

Model:

Tasarım:

Çalışma ve Güç:

Çalışma modu / işlem:

Güç:

Çevre ve güvenlik:

Konfor:

Ölçüler:

Teknik özellikler:

- Duvar tipi davlumbaz
- Ürün rengi: Paslanmaz çelik
- Duvar tipi davlumbaz
- 75 cm genişlik
- Hava çıkışlı ve hava dolaşimli kullanıma uygun
- Hava dolaşimli çekme için hava dolaşım kiti veya Cleanair hava dolaşım kiti (aksesuar) gerekir
- Duvara monte edilebilir
- Aydınlatma ve güç kademeleri seçimi için: touchcontrol (dokunmatik)
- elektronik kumanda
- T34-SE3A
- touchcontrol (dokunmatik), Elektronik ekran
- touchcontrol (dokunmatik) ile 3 normal ve 1 yoğun havalandırma kademesi
- elektronik kumanda/touchcontrol (dokunmatik) - Elektronik ekran
- Elektronik ekran ile touchcontrol (dokunmatik) (3 normal ve 1 yoğun havalandırma kademesi)
- 3 normal ve 1 yoğun havalandırma kademesi
- Yoğun kademe çalışma süresi: 6 dakika
- Yüksek verimli çift üfleme
- Enerji verimliliği sağlayan kapasitör
- 2 adet 1,5W LED aydınlatma
- Işık Yoğunluğu: 214 lux
- Renk Sıcaklığı: 3500 K
- Bulaşık makinesinde yıkanabilen çelik yağ filtresi
- Bulaşık makinesinde yıkanabilir 2 adet metal yağ filtresi
- Emiş gücü (DIN/EN 61591 normu ölçümlerine göre) max. 739 m³/h
- Max. emiş gücü(DIN/EN 61591 normuna göre): 739 m³/h
- EN 61591 normuna göre hava çıkışlı emiş gücü:
- max. normal kullanım: 453 m³/h, max yoğun kademe: 739 m³/h
- (DIN/EN 60704213 norm ölçümüne göre): ses seviyesi: 65 dB, ses

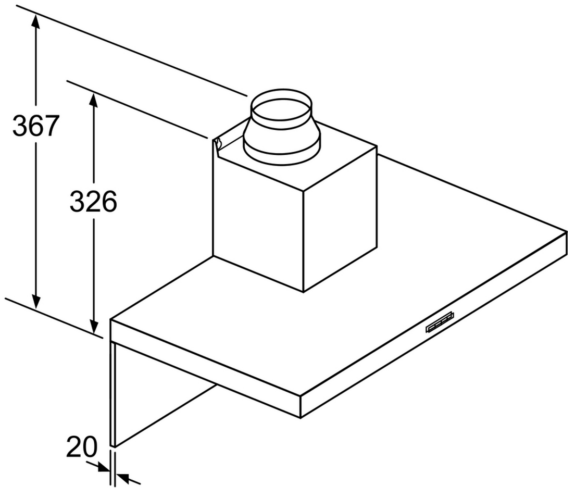
basıncı: 52 db (A)

- EN 60704-2-13 normuna göre
- max. ses basıncı: 52dB(A)
- max. ses seviyesi: 65 dB(A) re 1 pW
- 120 mm, 150 mm çapında baca borusu ile kullanıma uygundur
- tek yönlü flap
- Max. emiş gücü: 739 m³/h
- Hava çıkışlı (YxGxD): 635-965 x 750 x 500 mm
- Hava dolaşimli (YxGxD): 635-1075 x 750 x 500 mm
- Hava dolaşimli - CleanAir modülü:
- 703 x 750 x 500mm - dış baca
- 833-1163 x 750 x 500 mm - teleskopik baca
- Boyutlar (cleanAir modülü) (YxGxD);
- 703 x 750 x 500 mm
- CleanAir modülü ile hava dolaşimli kullanımda ölçüler (YxGxD):
- 703 x 750 x 500mm - dış baca ile kurulum
- 833-1163 x 750 x 500 mm - teleskopik baca ile kurulum
- Bağlantı değeri: 255 W
- Elektrik kablo uzunluğu: 1.3 m

*AB-Yönetmelik No 65/2014 ile uyumlu

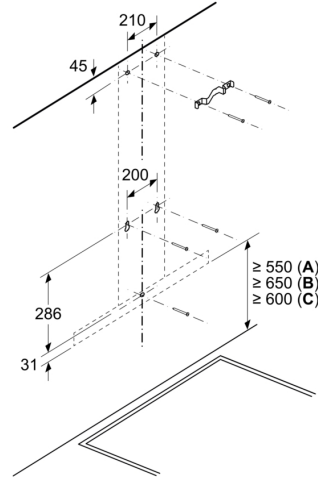
iQ300, Duvar Tipi Davlumbaz, 75 cm, Paslanmaz çelik
LC77BHM50

teknik çizimler



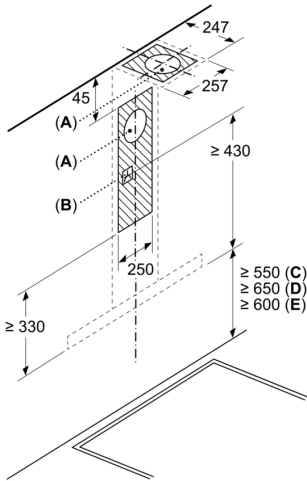
Arka duvar kullanımında cihazın tasarımı dikkate alınmalıdır.
Ölçüler mm cinsindedir

Ölçüler mm cinsindedir

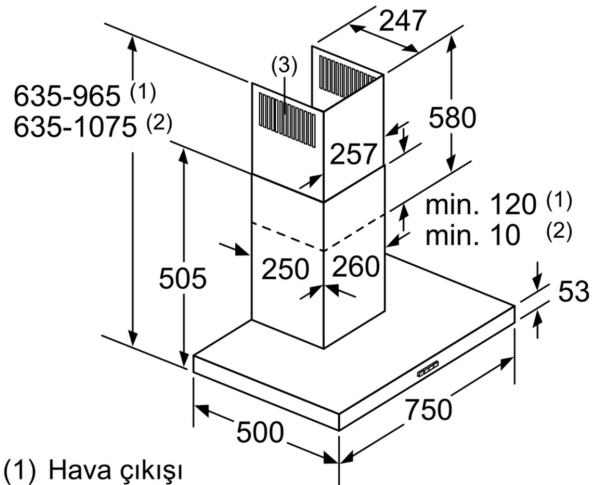


A: Elektrik
B: Gazlı - Tava desteğinin üst kenarından
C: Elektrikli - Avustralya ve Yeni Zelanda için

Ölçüler mm cinsindedir



A: Atık hava çıkışı
B: Priz
C: Elektrik
D: Gazlı - Tava desteğinin üst kenarından
E: Elektrikli - Avustralya ve Yeni Zelanda için



(1) Hava çıkışı
(2) Hava dolaşımı
(3) Hava çıkış kanalı - Havanın dışarı verilmesi durumunda ızgaralar aşağı doğru monte edilmelidir
Ölçüler mm cinsindedir