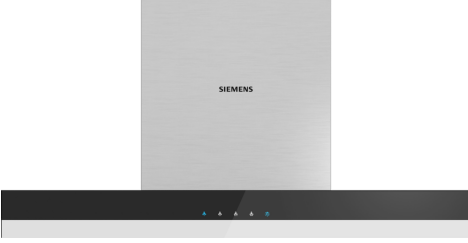


iQ300, Duvar Tipi Davlumbaz, 60 cm, Titanyum gri LC67BBK70T



LZ53770 Aktif kömür filtresi

Mutfağınızı planlamanız için size özgürlük veren duvar tipi davlumbaz

- ✓ Pişirme sırasında optimum görüş ve atmosfer - LED ışığı.
- ✓ Enerji tasarruflu LED aydınlatma, optimum görünürlük ve keyifli bir pişirme deneyimi sağlar.

tipi: Wall-mounted
Elektrik kablosu uzunluğu: 200.0 cm
baca yüksekliği: 550-725/550-830 mm
Yükseklik (mm): 53 mm
Elektrikli ocak üzerindeki minimum mesafe: 550 mm
Gazlı ocak üzerindeki minimum mesafe: 650 mm
Net Ağırlık: 9.2 kg
Kontrol Tipi:Elektronik
Kademe Seviyesi:3 kademe + yoğun kademe
Maks. hava emiş gücü:582 m³/h
Maks. devir daim: 273 m³/h
hava çıkışlarında ,yoğun kademede çalışırken hava çekme: .779 m³/h
Maximum Air flow: 582 m³/h
Aydınlatma sayısı: 2
Ses seviyesi:66 dB(A) re 1pW
Boru çapı:120 / 150 mm
Yağ filtresi malzemesi: Yıkanebilir alüminyum
EAN numarası:4242003907917
Güç: 281 W
Nominal gerilim:220-240 V
Frekans: 50 Hz
Elektrik Bağlantı Tipi:Topraklı standart fiş
Montaj tipi: Duvara monte



iQ300, Duvar Tipi Davlumbaz, 60 cm, Titanyum gri LC67BBK70T

Model:

- LC67BBK70T
- Duvara monte edilebilir
- Box-tasarım

Tasarım:

- Cam dekorlu köşeler & city silver
- touchcontrol (dokunmatik), Elektronik ekran
- Bulaşık makinesinde yıkanabilir 2 adet metal yağ filtresi

Çalışma ve Güç:

- 3 normal ve 1 yoğun havalandırma kademesi
- Emiş gücü (DIN/EN 61591 normu ölçümlerine göre) max. 779 m³/h
- 2 adet 3W LED aydınlatma
- Hava çıkışlı ve hava dolaşimli kullanıma uygun
- Hava dolaşimli kullanım (bacasız) için hava dolaşım kiti (aksesuar) gereklidir

Konfor:

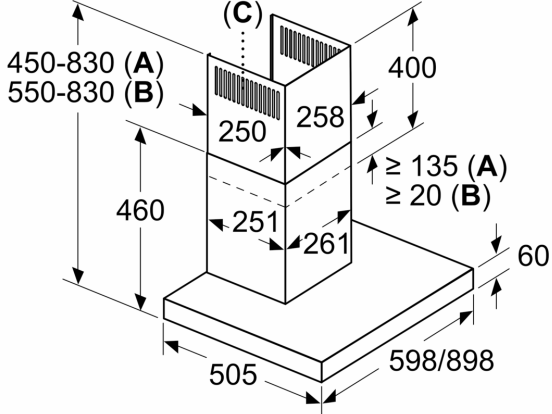
- Max. ses seviyesi: 66 dB* (normal kullanımda)
- Işık Yoğunluğu: 304 lux
- Renk Sıcaklığı: 3000 K

Ölçüler:

- 60 cm genişlik
- Hava çıkışlı (YxGxD): 450-830 x 598 x 500 mm
- Hava dolaşimli (YxGxD): 550-830 x 598 x 500 mm
- 120 mm, 150 mm çapında baca borusu ile kullanıma uygundur

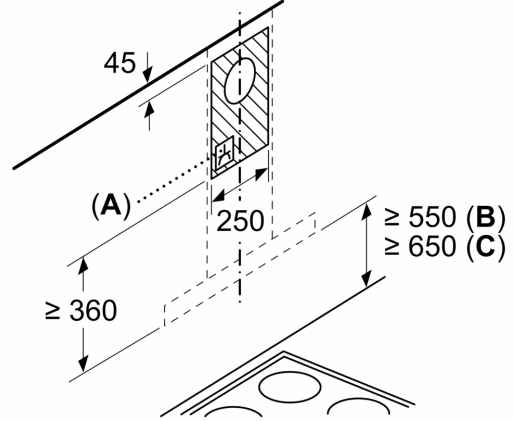
iQ300, Duvar Tipi Davlumbaz, 60 cm, Titanyum gri LC67BBK70T

Ölçüler mm cinsindedir



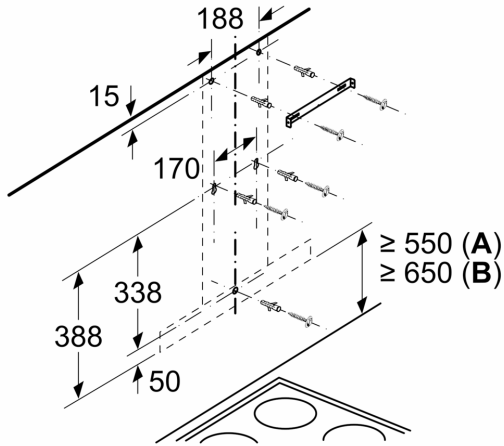
- A:** Atık hava
- B:** Hava sirkülasyonu
- C:** Hava çıkışı – kirli hava çıkışı boşlukları aşağı bakacak şekilde monte edilmelidir

Ölçüler mm cinsindedir



- A:** Priz
- B:** Elektrik
- C:** Gaz

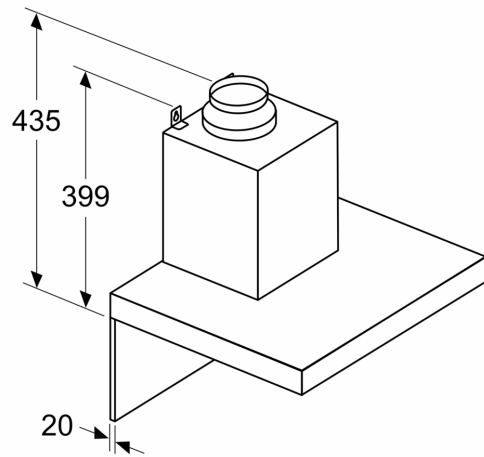
Ölçüler mm cinsindedir



Ocak ızgarasının üst kenarından itibaren

- A:** Elektrik
- B:** Gaz

Ölçüler mm cinsindedir



Arka panel kullanılıyorsa cihazın tasarımı göz önüne alınmalıdır