

iQ300, Duvar Tipi Davlumbaz, 60 cm, Siyah Cam LC65KA670T



LA10LKA6 Aktif kömür filtresi

Mutfağınızı planlamanız için size özgürlük veren duvar tipi davlumbaz

✓ Enerji tasarruflu LED aydınlatma, optimum görünürlük ve keyifli bir pişirme deneyimi sağlar.

tipi: Wall-mounted
Elektrik kablosu uzunluğu: 130.0 cm
Yükseklik (mm): 354 mm
Elektrikli ocak üzerindeki minimum mesafe: 470 mm
Gazlı ocak üzerindeki minimum mesafe: 570 mm
Net Ağırlık: 11.3 kg
Kontrol Tipi: Elektronik
Kademe Seviyesi: 3 kademe
Maks. hava emiş gücü: 593 m³/h
Maks. devir daim: 330 m³/h
Maximum Air flow: 593 m³/h
Aydınlatma sayısı: 2
Ses seviyesi: 67 dB(A) re 1pW
Boru çapı: 150 / 120 mm
Yağ filtresi malzemesi: Yıkanebilir alüminyum
EAN numarası: 4242003745472
Güç: 216 W
Akım: 10 A
Nominal gerilim: 220-240 V
Frekans: 50 Hz
Elektrik Bağlantı Tipi: Topraklı standart fiş
Montaj tipi: Duvara monte



iQ300, Duvar Tipi Davlumbaz, 60 cm, Siyah Cam LC65KA670T

- Duvar tipi davlumbaz
- 60 cm genişlik
- Cam dekorlu & Siyah
- Hava çıkışlı ve hava dolaşimli kullanıma uygun
- touchcontrol (dokunmatik), Elektronik ekran
- elektronik kumanda/touchcontrol (dokunmatik) - Elektronik ekran
- 3 havalandırma kademesi
- 2 adet 3W LED aydınlatma
- Cam filtre haznesi
- Bulaşık makinesinde yıkanabilir metal yağ filtresi
- EN 60704-2-13 normuna göre
- max. ses basıncı:53dB(A)
- max. ses seviyesi:67 dB(A) re 1 pW
- Hava çıkışlı boyutlar (YxGxD): 750-1080 x 596 x 386 mm
- Hava dolaşimli boyutlar(YxGxD): 778-1048 x 598 x 520 mm
- Bağlantı değeri: 216 W
- Duvara monte edilebilir
- Hava dolaşimli kullanım (bacasız) için hava dolaşım kiti (aksesuar) gereklidir

Model:

Tasarım:

Çalışma ve Güç:

Çalışma modu / işlem:

Güç:

Çevre ve güvenlik:

Konfor:

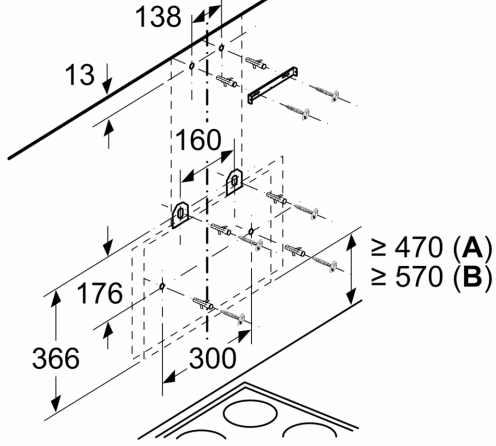
Ölçüler:

Teknik özellikler:

- Yüksek verimli çift üfleme
- 150 mm, 120 mm çapında baca borusu ile kullanıma uygundur

iQ300, Duvar Tipi Davlumbaz, 60 cm, Siyah Cam
LC65KA670T

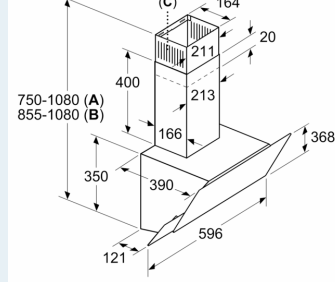
Ölçüler mm cinsindedir



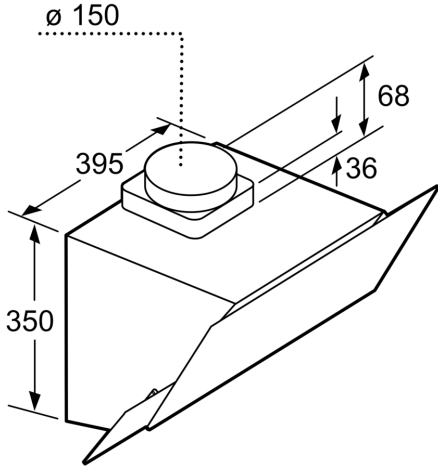
Ocak ızgarasının üst kenarından itibaren

A: Elektrik
B: Gaz

Ölçüler mm cinsindedir

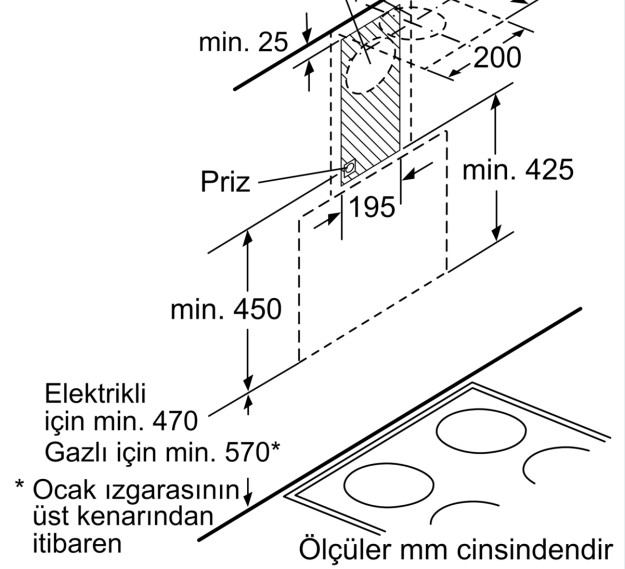


A: Atık hava
B: Hava sirkülasyonu
C: Hava çıkışı - kirli hava çıkışı boşlukları aşağı bakacak şekilde monte edilmelidir



Ölçüler mm cinsindedir

Hava çıkış kanalı



Ölçüler mm cinsindedir