

## iQ500, Tezgah Altı Ankastre Soğutucu, 82 x 59.8 cm, softClosing Düz Mentеше KU21RADE0



- ✓ superCooling: Dolabınıza yüklü miktarlarda yiyecek yerleştirirken ısıyı sabit tutmak için sıcaklığı belirli bir süre için düşürür.
- ✓ Kırılmaya dirençli cam raflar ekstra sert ve kolay temizlenebilir cam malzemeden oluşmaktadır.
- ✓ LED ışık - Yeterli ve dengeli aydınlatmayla buzdolabınızda neler olduğunu anında görün.

### Donanım

#### Teknik bilgiler

Enerji verimlilik sınıfı <sup>1</sup> :	E
Yıllık ortalama enerji tüketimi <sup>2</sup> :	93 kWh/yıl
Derin dondurucu bölümü kapasitesi:	0 litre
Soğutucu bölümü kapasitesi:	134 litre
Ses seviyesi:	35 dB(A) re 1pW
Ses seviyesi sınıfı:	B
Kurulum tipi:	Ankastre
Kompresör adedi:	1
Bağımsız soğutucu devresi sayısı:	1
Genişlik:	598 mm
Yükseklik:	820 mm
Derinlik:	548 mm
Net Ağırlık:	29.0 kg
Kurulum için gerekli yuva ölçüleri:	820x600x550 mm
Kapı panel seçenekleri:	Yok
Kapı yönü:	Sağa ters çevrilebilir
Soğutucu bölümü ayarlanabilir raf adedi:	1
Plastik şişelik:	evet
No-Frost sistemi:	Yok
Soğutucu bolmesi - iç havalandırma:	hayır
Değiştirilebilir kapı yönü:	evet
Elektrik kablosu uzunluğu:	230 cm
Akım:	10 A
Nominal gerilim:	220-240 V
Frekans:	50 Hz



<sup>1</sup> Enerji Verimlilik Sınıfı Ölçeği (A'dan G'ye)

<sup>2</sup> Gerçek tüketim, cihazın kullanımına ve konumuna bağlı değişebilir. Standart 24 saatlik kullanıma göre hesaplanmıştır.

## iQ500, Tezgah Altı Ankastre Soğutucu, 82 x 59.8 cm, softClosing Düz Menteşe KU21RADE0

### Donanım

#### Enerji Tüketimi ve Performans

- Total Hacim: 134 l

#### Tasarım

- LMSS

#### Konfor ve Güvenlik

- LED üzerinden okunabilir elektronik ısı ayarı
- Kapı açık kaldığında optik ve akustik uyarı sistemi
- Tatil modu
- Ekonomi modu
- Uzaktan Takip ve Kontrol
- Otomatik defrost sistemi
- Daha kolay temizlenebilir, daha aydınlık iç mekan

#### Soğutucu Bölümü

- 3 kapı rafı
- Plastik şişelik
- Extra derin kapı rafında şişe tutucu

#### Tazelik Sistemleri

#### Teknik Bilgiler

- Kapı yönü sağa doğru, Kapı yönü değiştirilebilir
- tam entegre
- Çalışma tezgahının kesilmesine gerek kalmadan, tekmeklikten hava alış veriş
- Nominal voltaj: 220 - 240 V

#### Ölçüler

- Niş ölçüler (Y x G x D): 82.0 cm x 60.0 cm x 55.0 cm

#### Aksesuarlar

- Standart 24 saat test sonuçlarıdır. Günlük tüketim, kullanım koşullarına ve yerine bağlıdır.

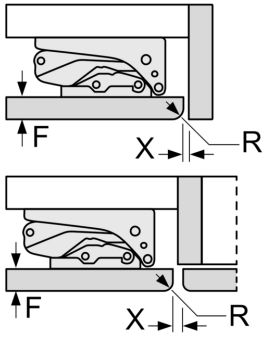
#### GENEL BİLGİLER<l

IB:Font>

**iQ500, Tezgah Altı Ankastre  
Soğutucu, 82 x 59.8 cm,  
softClosing Düz Mentеше  
KU21RADE0**

teknik çizimler

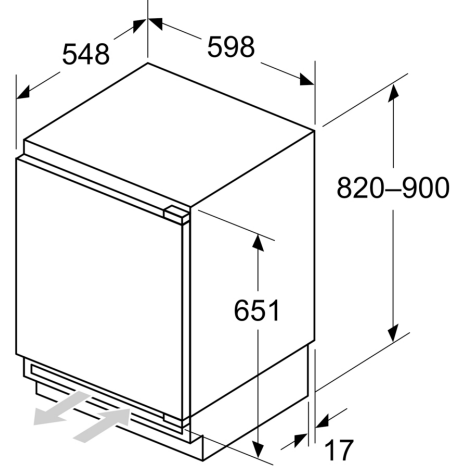
Ölçüler mm cinsindedir  
Düz menteşe için önerilen boşluk ölçüsü



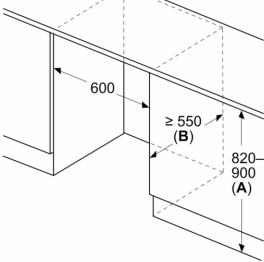
F	R	X
16-19	0-3	2,5
20	0-1	3
21	2-3	2,5
	0-1	3
22	2-3	2,5
	0	4
	1	3,5
	2-3	3

Tabloda, çarpışmasız cihaz kapağı açılımını sağlamak ve mutfak mobilyasında oluşabilecek hasarlardan kaçınmak için önerilen boşluk ölçüleri bulunmaktadır.

Ölçüler mm cinsindedir



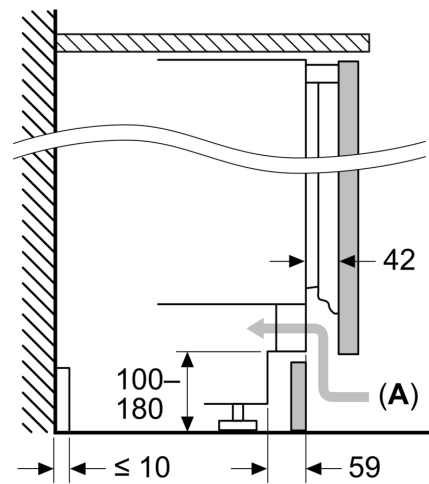
Ölçüler mm cinsindedir



A: Altyapı yüksekliği  
B: ≥ 560 mm (önerilir)

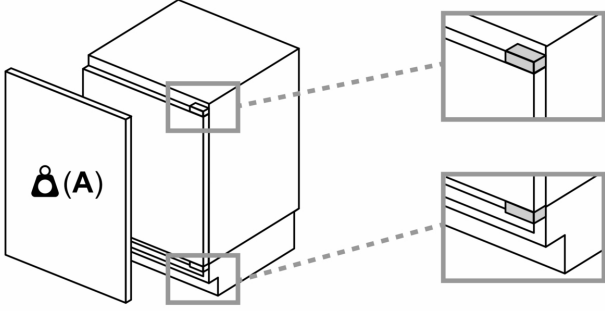
Sol tarafta veya sağ tarafta cihazın yanındaki elektrik bağlantısı için boşluk

Ölçüler mm cinsindedir



A: Hava girişi ≥ 200 cm<sup>2</sup>

## Ünite ön kısımlarının izin verilen maksimum ağırlığı



İzin verilen ağırlık sınırını aşan ünite ön kısımları hasara yol açabilir ve menteşelerde fonksiyonel bozulma ile sonuçlanabilir

**A:** Ağırlık  $\leq$  12 kg