

**Isı Pompalı Kurutma Makinesi, 9 kg  
KM961RCTR**



- Profilo Kurutma Makinelerinin Ütü Destek özelliği, kıyafetlerinizdeki kırışıklıkları azaltır, ütü ihtiyacından tasarruf etmenizi sağlar.
- Profilo Kurutma Makinesi tamamen dolmasa bile Yarım Yük programı ile daha az miktarda çamaşırı tasarruflu bir şekilde kurutabilirsiniz.
- Profilo Kurutma Makinelerinin geniş iç hacminde yorganlarınız, sentetik-dolgu battaniye ve yatak örtüleriniz rahatça kurur.
- Kolay Temizlenebilir Filtre, Profilo Kurutma Makinenize kolayca bakım yaparken her kullanımda enerji tasarrufu sağlar.
- Hassas Kurutma teknolojisi çok sayıda kıyafeti daha az kırışıklıkla yumuşacık kurutur.

**Teknik bilgiler**

Kurulum tipi: .....	Serbest kurulumlu
Çıkarılabilir üst kapak: .....	hayır
Kapı yönü: .....	Sağ
Elektrik kablosu uzunluğu: .....	145 cm
Ürün Ölçüleri (Yükseklik x Genişlik x Derinlik): .....	842x598x613 mm
Net Ağırlık: .....	50.1 kg
Florlu sera gazları: .....	R290
Hermetik sızdırmazlık ekipmanı: .....	Evet
CO2 eşdeğeri olarak ifade edilen miktar: .....	0.000 t
EAN numarası: .....	4242006294373
Isıtma Gücü: .....	625 W
Akım: .....	10 A
Nominal gerilim: .....	220-240 V
Frekans: .....	50 Hz
Maksimum kapasite (kg): .....	9.0 kg
Enerji Verimlilik Sınıfı <sup>1</sup> : .....	E
Döngü başına ağırlıklı enerji tüketimi (EU 2017/1369): .....	1.43 kWh/çevrim
100 döngü için ağırlıklı enerji tüketimi (EU 2017/1369): ..	143 kWh/100 cycles
Yoğuşma Verimliliği (EU 2017/1369): .....	85 %
Yarım kapasite için program süresi (EU 2017/1369): .....	2:23
Nominal kapasite için program süresi (EU 2017/1369): .....	3:58



**Tercihe bağlı aksesuarlar**

WMZ20600 :	
WTZ1110	Kurutma makinesi aksesuarı
WTZ11400	Kurutma makinesi aksesuarı



<sup>1</sup> Enerji Verimlilik Sınıfı Ölçeği (A'dan G'ye)

## Isı Pompalı Kurutma Makinesi, 9 kg KM961RCTR

- KM961RCTR
- çamaşır kurutma makinesi - ısı pompası
- beyaz

### Güç/Tüketim

- Enerji Verimlilik Sınıfı1: A++
- Enerji Tüketimi2: 259 kWh
- Kapasite: 1 - 9 kg

### Programlar

- Özel programlar: karışık, spor giyim, Havlu, Yastık, Süreli program kurutma, iç giyim, Süper kısa 40', Gömlek/Bluz

### Opsiyonlar

- Kırışık azaltma sistemi: Program sona erdikten sonra 120 dakika çamaşırları kırıştırmadan muhafaza etme
- Dokunmatik tuşlar: Başlat/Beklet, Hassas, Sinyal, Kırışık azaltma, 24 saat Kalan süre

### Konfor/Güvenlik

- Kondanser koruma filtresi
- Nem ve Zaman Sensörü
- Nem kontrollü, süreli ve özel programlar için tam elektronik kullanım
- Hassas kurutma: Çamaşırları koruyan büyük Çelik tambur ,soft tasarım pedallar
- titreşim engelli
- Su toplama kabı
- Çocuk kilidi
- Program bitiminde akustik sinyal
- Comfort lock
- kapı menteşesi: sağda
- Metal kapı menteşesi

### Teknik bilgi

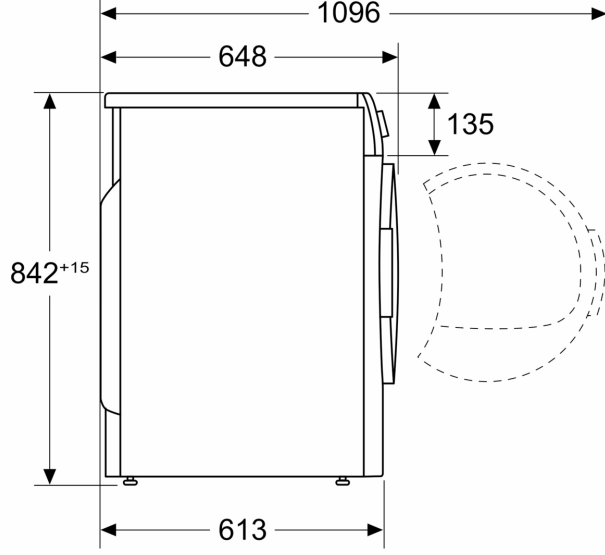
- Tezgahaltı
- Boyutlar(Y x G x D): 84.2 x 59.8 x 61.3 cm
- Cihaz derinliği (duvar mesafesi dahil): 61.3 cm
- Cihaz derinliği (Kapak dahil): 64.8 cm
- Açık kapı ile cihaz derinliği: 109.6 cm

Enerji Verimliliği Sınıfları Ölçeği (A+++'dan D'ye)

2 Tam ve kısmi yükte standart pamuklu programın 160 kurutma döngüsüne ve düşük güç modlarının tüketimine dayalı olarak yılda kWh enerji tüketimi

## Isı Pompalı Kurutma Makinesi, 9 kg KM961RCTR

Ölçüler mm cinsindedir



Ölçüler mm cinsindedir

