

**Isı Pompalı Kurutma Makinesi, 9 kg
KM9610CTR**



- Nem ve Zaman Sensörü ile çamaşırlarınız, her zaman eşit olarak kurutulurken yüksek sıcaklıklara ve yıpranmaya karşı korunur.
- Kırışık Azaltma opsiyonu ile kurutma esnasında çamaşırlarınızın daha az kırışması sağlanır.
- Profilo Kurutma Makinesi tamamen dolmasa bile Yarım Yük programı ile daha az miktarda çamaşırı tasarruflu bir şekilde kurutabilirsiniz.
- Profilo Kurutma Makinelerinin geniş iç hacminde yorganlarınız, sentetik-dolgu battaniye ve yatak örtüleriniz rahatça kurur.
- Hassas Kurutma teknolojisi çok sayıda kıyafeti daha az kırışıklıkla yumuşacık kurutur.

Teknik bilgiler

Kurulum tipi: Serbest kurulumlu
Çıkarılabilir üst kapak:hayır
Kapı yönü: Sağ
Elektrik kablosu uzunluğu: 145 cm
Ürün Ölçüleri (Yükseklik x Genişlik x Derinlik): 842x598x613 mm
Net Ağırlık: 50.0 kg
Florlu sera gazları:R290
Hermetik sızdırmazlık ekipmanı:Evet
CO2 eşdeğeri olarak ifade edilen miktar:0.000 t
EAN numarası:4242006294496
Isıtma Gücü: 625 W
Akım: 10 A
Nominal gerilim:220-240 V
Frekans:50 Hz
Maksimum kapasite (kg): 9.0 kg
Enerji verimlilik sınıfı ¹ :E
Döngü başına ağırlıklı enerji tüketimi (EU 2017/1369):1.43 kWh/çevrim
100 döngü için ağırlıklı enerji tüketimi (EU 2017/1369): 143 kWh/100 cycles
Yoğuşma Verimliliği (EU 2017/1369): 85 %
Yarım kapasite için program süresi (EU 2017/1369):2:23
Nominal kapasite için program süresi (EU 2017/1369):3:58



Tercihe bağlı aksesuarlar

WMZ20600 :	
WTZ1110	Kurutma makinesi aksesuarı
WTZ11400	Kurutma makinesi aksesuarı



¹ Enerji Verimlilik Sınıfı Ölçeği (A'dan G'ye)

Isı Pompalı Kurutma Makinesi, 9 kg KM9610CTR

- çamaşır kurutma makinesi - ısı pompası
- beyaz

Güç/Tüketim

- Enerji Verimlilik Sınıfı¹: A++
- Enerji Tüketimi²: 259 kWh
- Kapasite: 1 - 9 kg

Programlar

- Özel programlar: yünlülerde son uygulama, karışık, spor giyim, Havlu, Yastık, Süreli program kurutma, Süreli program havalandırma, iç giyim, Süper kısa 40', Gömlek/Bluz

Opsiyonlar

- Kırışık azaltma sistemi: Program sona erdikten sonra 120 dakika çamaşırları kırıştırmadan muhafaza etme
- Dokunmatik tuşlar: Başlat/Beklet, Hassas, Sinyal, Kırışık azaltma, 24 saat Kalan süre

Konfor/Güvenlik

- Kondanser koruma filtresi
- Nem ve Zaman Sensörü
- Nem kontrollü, süreli ve özel programlar için tam elektronik kullanım
- Hassas kurutma: Çamaşırları koruyan büyük Çelik tambur ,soft tasarım pedallar
- titreşim engelli
- Su toplama kabı
- Çocuk kilidi
- Program bitiminde akustik sinyal
- Comfort lock
- kapı menteşesi: sağda
- Metal kapı menteşesi

Teknik bilgi

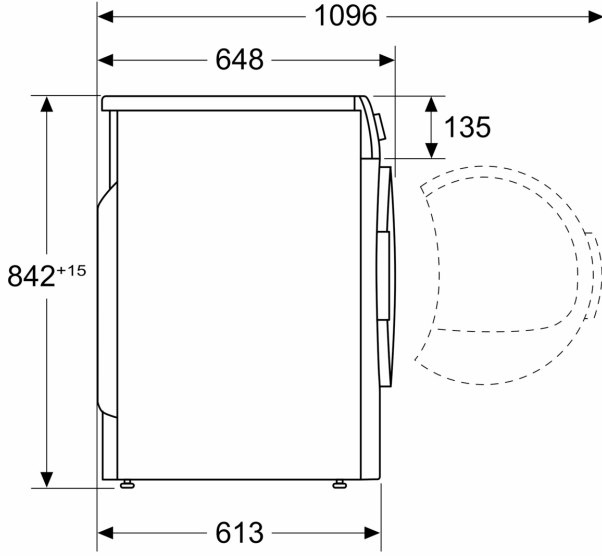
- Tezgahaltı
- Boyutlar(Y x G x D): 84.2 x 59.8 x 61.3 cm
- Cihaz derinliği (duvar mesafesi dahil): 61.3 cm
- Cihaz derinliği (Kapak dahil): 64.8 cm
- Açık kapı ile cihaz derinliği: 109.6 cm

Enerji Verimliliği Sınıfları Ölçeği (A+++'dan D'ye)

2 Tam ve kısmi yükte standart pamuklu programın 160 kurutma döngüsüne ve düşük güç modlarının tüketimine dayalı olarak yılda kWh enerji tüketimi

Isı Pompalı Kurutma Makinesi, 9 kg KM9610CTR

Ölçüler mm cinsindedir



Ölçüler mm cinsindedir

