

**Isı Pompalı Kurutma Makinesi, 8 kg  
KM8613HTR**



**A++ enerji sınıflı kurutma makineleri ile yüksek enerji verimliliği.**

- Kırışık Azaltma opsiyonu ile kurutma esnasında çamaşırlarınızın daha az kırışması sağlanır.
- Nem ve Zaman Sensörü ile çamaşırlarınız, her zaman eşit olarak kurutulurken yüksek sıcaklıklara ve yıpranmaya karşı korunur.
- Hassas Kurutma teknolojisi çok sayıda kıyafeti daha az kırışıklıkla yumuşacık kurutur.
- Kolay Temizlenebilir Filtre, Profilo Kurutma Makinenize kolayca bakım yaparken her kullanımda enerji tasarrufu sağlar.
- Ekspres 40 programı ile 40 dakikada kurutma sağlanır.

**Teknik bilgiler**

Kurulum tipi:	..... Serbest kurulumlu
Çıkarılabilir üst kapak:	..... hayır
Kapı yönü:	..... Sağ
Elektrik kablosu uzunluğu:	..... 145 cm
Ürün Ölçüleri (Yükseklik x Genişlik x Derinlik):	..... 842x598x613 mm
Net Ağırlık:	..... 48.2 kg
Florlu sera gazları:	..... R290
Hermetik sızdırmazlık ekipmanı:	..... Evet
EAN numarası:	..... 4242006325510
Isıtma Gücü:	..... 600 W
Akım:	..... 10 A
Nominal gerilim:	..... 220-240 V
Frekans:	..... 50 Hz
Maksimum kapasite (kg):	..... 8.0 kg
Enerji Verimlilik Sınıfı <sup>1</sup> :	..... E
Döngü başına ağırlıklı enerji tüketimi (EU 2017/1369):	..... 1.38 kWh/çevrim
100 döngü için ağırlıklı enerji tüketimi (EU 2017/1369):	..... 138 kWh/100 cycles
Yoğuşma Verimliliği (EU 2017/1369):	..... 83 %
Yarım kapasite için program süresi (EU 2017/1369):	..... 2:10
Nominal kapasite için program süresi (EU 2017/1369):	..... 3:25



**Tercihe bağlı aksesuarlar**

WMZ20600 :	
WTZ1110	Kurutma makinesi aksesuarı
WTZ11400	Kurutma makinesi aksesuarı



<sup>1</sup> Enerji Verimlilik Sınıfı Ölçeği (A'dan G'ye)

## Isı Pompalı Kurutma Makinesi, 8 kg KM8613HTR

### A++ enerji sınıflı kurutma makineleri ile yüksek enerji verimliliği.

- çamaşır kurutma makinesi - ısı pompası
- beyaz

#### Güç/Tüketim

##### Programlar

- Özel programlar: yünülerde son uygulama, karışık, spor giyim, Havlu, Süreli program kurutma, Süreli program havalandırma, iç giyim, Süper kısa 40', Gömlek/Bluz

##### Opsiyonlar

- Kırışık azaltma sistemi: Program sona erdikten sonra 120 dakika çamaşırını kırıştırmadan muhafaza etme
- Dokunmatik tuşlar: Başlat/Beklet, Hassas, Kırışık azaltma, program süresi, Kurutma hassas ayar, 24 saat Kalan süre

##### Konfor/Güvenlik

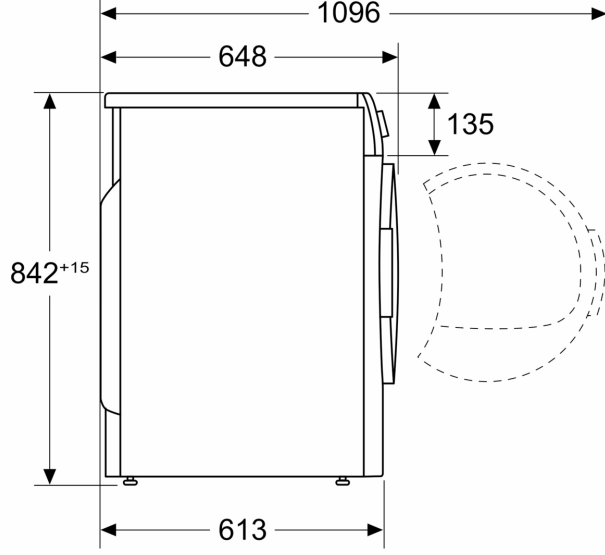
- Kondanser koruma filtresi
- Nem ve Zaman Sensörü
- Nem kontrollü, süreli ve özel programlar için tam elektronik kullanım
- Hassas kurutma: Çamaşırını koruyan büyük tambur ,soft tasarım pedallar
- titreşim engelli
- Çocuk kilidi
- Program bitiminde akustik sinyal
- Comfort lock
- kapı menteşesi: sağda
- Metal kapı menteşesi

##### Teknik bilgi

- Tezgahaltı
- Boyutlar(Y x G x D): 84.2 x 59.8 x 61.3 cm
- Cihaz derinliği (duvar mesafesi dahil): 61.3 cm
- Cihaz derinliği (Kapak dahil): 64.8 cm
- Açık kapı ile cihaz derinliği: 109.6 cm

## Isı Pompalı Kurutma Makinesi, 8 kg KM8613HTR

Ölçüler mm cinsindedir



Ölçüler mm cinsindedir

