

**Isı Pompalı Kurutma Makinesi, 8 kg
KM8611HTR**



A++ enerji sınıflı kurutma makineleri ile yüksek enerji verimliliği.

- Kırışık Azaltma opsiyonu ile kurutma esnasında çamaşırlarınızın daha az kırışması sağlanır.
- Nem ve Zaman Sensörü ile çamaşırlarınız, her zaman eşit olarak kurutulurken yüksek sıcaklıklara ve yıpranmaya karşı korunur.
- Hassas Kurutma teknolojisi çok sayıda kıyafeti daha az kırışıklıkla yumuşacık kurutur.
- Kolay Temizlenebilir Filtre, Profilo Kurutma Makinenize kolayca bakım yaparken her kullanımda enerji tasarrufu sağlar.
- Ekspres 40 programı ile 40 dakikada kurutma sağlanır.

Teknik bilgiler

Kurulum tipi: Serbest kurulumlu
Çıkarılabilir üst kapak: hayır
Kapı yönü: Sağ
Elektrik kablosu uzunluğu: 145 cm
Ürün Ölçüleri (Yükseklik x Genişlik x Derinlik): 842x598x613 mm
Net Ağırlık: 48.0 kg
Florlu sera gazları: R290
Hermetik sızdırmazlık ekipmanı: Evet
EAN numarası: 4242006307950
Isıtma Gücü: 625 W
Akım: 10 A
Nominal gerilim: 220-240 V
Frekans: 50 Hz
Maksimum kapasite (kg): 8.0 kg
Enerji verimlilik sınıfı ¹ : E
Döngü başına ağırlıklı enerji tüketimi (EU 2017/1369): 1.32 kWh/çevrim
100 döngü için ağırlıklı enerji tüketimi (EU 2017/1369): 132 kWh/100 cycles
Yoğuşma Verimliliği (EU 2017/1369): 81 %
Yarım kapasite için program süresi (EU 2017/1369): 2:10
Nominal kapasite için program süresi (EU 2017/1369): 3:25

Tercihe bağlı aksesuarlar

WMZ20600 :	
WTZ1110	Kurutma makinesi aksesuarı
WTZ11400	Kurutma makinesi aksesuarı



¹ Enerji Verimlilik Sınıfı Ölçeği (A'dan G'ye)

Isı Pompalı Kurutma Makinesi, 8 kg KM8611HTR

A++ enerji sınıflı kurutma makineleri ile yüksek enerji verimliliği.

- KM8611HTR
- çamaşır kurutma makinesi - isi pompası
- beyaz

Güç/Tüketim

- 8 kg
- Enerji verimlilik sınıfı: A++
- Standart pamuk programının tam yükte enerji tüketimi 1.87 kWh ve standart pamuk programının yarı yükte enerji tüketimi 1.14 kWh
- Kapalı modda güç tüketimi 0.1 W ve sol açık modda 0.75 W
- Tam ve kısmi yükte standart pamuk programının ağırlıklı program süresi: 162 dakika.
- Standart pamuk programının tam yükte program süresi 205 dakika ve standart pamuk programının kısmi yükte program süresi 130 dakika.
- Tam ve kısmi yükte standart pamuklu program için ağırlıklı yoğunlaşma verimliliği: 81 %.
- Gürültü seviyesi 65 dB (A) re 1 pW

Programlar

- Özel programlar: yünülerde son uygulama, karışık, spor giyim, Havlu, Süreli program kurutma, Süreli program havalandırma, iç giyim, Süper kısa 40', Gömlek/Bluz

Opsiyonlar

- Kırışık azaltma sistemi: Program sona erdikten sonra 60 dakika çamaşıruları kırıştırmadan muhafaza etme
- Dokunmatik tuşlar: Başlat/Beklet, Hassas, Kırışık azaltma, program süresi, Kurutma hassas ayar, 24 saat Kalan süre

Konfor/Güvenlik

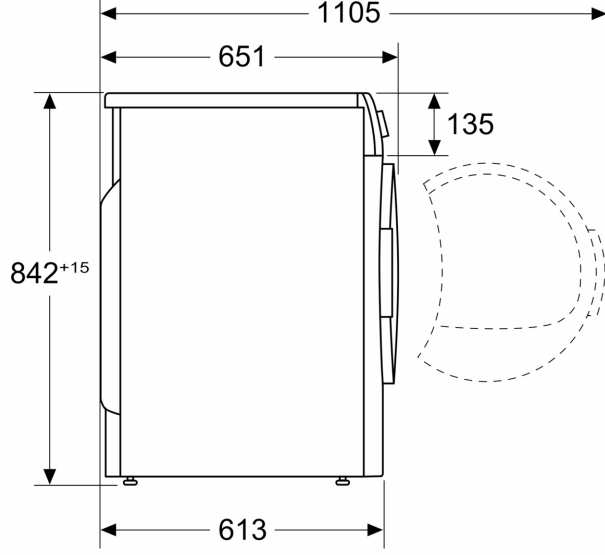
- Kondanser koruma filtresi
- Nem ve Zaman Sensörü
- Nem kontrollü, süreli ve özel programlar için tam elektronik kullanım
- Hassas kurutma: Çamaşıruları koruyan büyük Çelik tambur ,soft tasarım pedallar
- titreşim engelli
- Çocuk kilidi
- Program bitiminde akustik sinyal
- Comfort lock
- kapı menteşesi: sağda
- Metal kapı menteşesi

Teknik bilgi

- Tezgahaltı
- Boyutlar(Y x G x D): 84.2 x 59.8 x 61.3 cm
- Cihaz derinliği (duvar mesafesi dahil): 61.3 cm
- Cihaz derinliği (Kapak dahil): 65.1 cm
- Açık kapı ile cihaz derinliği: 110.5 cm

Isı Pompalı Kurutma Makinesi, 8 kg KM8611HTR

Ölçüler mm cinsindedir



Ölçüler mm cinsindedir

