

**Isı Pompalı Kurutma Makinesi, 10 kg
KM10610CTR**



- Profilo Kurutma Makinesi tamamen dolmasa bile Yarım Yük programı ile daha az miktarda çamaşırı tasarruflu bir şekilde kurutabilirsiniz.
- Nem ve Zaman Sensörü ile çamaşırlarınız, her zaman eşit olarak kurutulurken yüksek sıcaklıklara ve yıpranmaya karşı korunur.
- Profilo Kurutma Makinelerinin geniş iç hacminde yorganlarınız, sentetik-dolgu battaniye ve yatak örtüleriniz rahatça kurur.
- Kırışık Azaltma opsiyonu ile kurutma esnasında çamaşırlarınızın daha az kırışması sağlanır.
- Kolay Temizlenebilir Filtre, Profilo Kurutma Makinenize kolayca bakım yaparken her kullanımda enerji tasarrufu sağlar.

Teknik bilgiler

Kurulum tipi:	Serbest kurulumlu
Çıkarılabilir üst kapak:	hayır
Kapı yönü:	Sağ
Elektrik kablosu uzunluğu:	145 cm
Ürün Ölçüleri (Yükseklik x Genişlik x Derinlik):	842x598x613 mm
Net Ağırlık:	49.1 kg
Florlu sera gazları:	R290
Hermetik sızdırmazlık ekipmanı:	Evet
EAN numarası:	4242006317829
Isıtma Gücü:	625 W
Akım:	10 A
Nominal gerilim:	220-240 V
Frekans:	50 Hz
Maksimum kapasite (kg):	10.0 kg
Enerji Verimlilik Sınıfı ¹ :	E
Döngü başına ağırlıklı enerji tüketimi (EU 2017/1369):	1.66 kWh/çevrim
100 döngü için ağırlıklı enerji tüketimi (EU 2017/1369): ..	166 kWh/100 cycles
Yoğuşma Verimliliği (EU 2017/1369):	83 %
Yarım kapsite için program süresi (EU 2017/1369):	2:34
Nominal kapasite için program süresi (EU 2017/1369):	4:30



Tercihe bağlı aksesuarlar

WMZ20600 :	
WTZ1110	Kurutma makinesi aksesuarı
WTZ11400	Kurutma makinesi aksesuarı



¹ Enerji Verimlilik Sınıfı Ölçeği (A'dan G'ye)

Isı Pompalı Kurutma Makinesi, 10 kg KM10610CTR

- çamaşır kurutma makinesi - ısı pompası
- beyaz

Güç/Tüketim

- Enerji Verimlilik Sınıfı¹: A++
- Enerji Tüketimi²: 282 kWh
- Kapasite: 1 - 10 kg

Programlar

- Özel programlar: yünlülerde son uygulama, karışık, spor giyim, Havlu, Yastık, Süreli program kurutma, Süreli program havalandırma, iç giyim, Süper kısa 40', Gömlek/Bluz

Opsiyonlar

- Kırışık azaltma sistemi: Program sona erdikten sonra 120 dakika çamaşırları kırıştırmadan muhafaza etme
- Dokunmatik tuşlar: Başlat/Beklet, Hassas, Sinyal, Kırışık azaltma, 24 saat Kalan süre

Konfor/Güvenlik

- Kondanser koruma filtresi
- Nem ve Zaman Sensörü
- Nem kontrollü, süreli ve özel programlar için tam elektronik kullanım
- Hassas kurutma: Çamaşırları koruyan büyük Çelik tambur ,soft tasarım pedallar
- titreşim engelli
- Su toplama kabı
- Çocuk kilidi
- Program bitiminde akustik sinyal
- Comfort lock
- kapı menteşesi: sağda
- Metal kapı menteşesi

Teknik bilgi

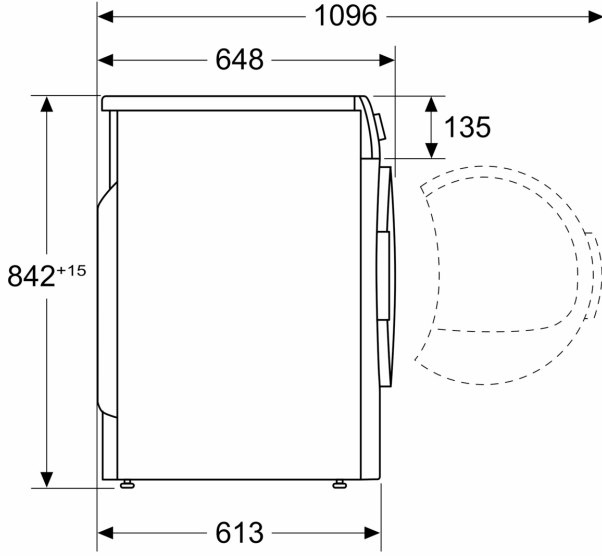
- Tezgahaltı
- Boyutlar(Y x G x D): 84.2 x 59.8 x 61.3 cm
- Cihaz derinliği (duvar mesafesi dahil): 61.3 cm
- Cihaz derinliği (Kapak dahil): 64.8 cm
- Açık kapı ile cihaz derinliği: 109.6 cm

Enerji Verimliliği Sınıfları Ölçeği (A+++'dan D'ye)

2 Tam ve kısmi yükte standart pamuklu programın 160 kurutma döngüsüne ve düşük güç modlarının tüketimine dayalı olarak yılda kWh enerji tüketimi

Isı Pompalı Kurutma Makinesi, 10 kg KM10610CTR

Ölçüler mm cinsindedir



Ölçüler mm cinsindedir

