

Isı Pompalı Kurutma Makinesi, Gümüş
KM0961XJTR



Tercihe bağlı aksesuarlar

WMZ20600 :
WTZ1110 Kurutma makinesi aksesuarı

Yeni Home Connect bağlantılı 9 kg kurutma makinesi, hassas kurutma teknolojisi ile kumaşlarınızı nazik bir şekilde kurutur. Home Connect uygulamasıyla sunulan 15'ten fazla kurutma programı ile değişen ihtiyaçlarınıza uygun programlara erişebilirsiniz.

- 15'ten Fazla Kurutma Programı: Farklı ihtiyaçlara uygun çeşitli kurutma programlarından faydalanın.
- Akıllı Kurutma: Çamaşır makinenizle senkronize olarak en uygun kurutma programını otomatik seçer.
- Program Asistanı: Kumaş türüne, çamaşır miktarına ve istenen sonuca göre en iyi yıkama programını önerir.
- Program İndirme: Özel ihtiyaçlara uygun kurutma seçenekleri sunar.
- Nem ve Zaman Sensörü ile çamaşırlarınız, her zaman eşit olarak kurutulurken yüksek sıcaklıklara ve yıpranmaya karşı korunur.

Teknik bilgiler

Kurulum tipi: Serbest kurulumlu
Çıkarılabilir üst kapak: hayır
Kapı yönü: Sağ
Elektrik Kablosu Uzunluğu: 145 cm
Ürün Ölçüleri (Yükseklik x Genişlik x Derinlik): 842x598x613 mm
Net Ağırlık: 48.0 kg
Florlu sera gazları: R290
Hermetik sızdırmazlık ekipmanı: Var
Power consumption standby/network: Please check the user manual for how to switch off the WiFi module.: 2.0 W
EAN numarası: 4242006321055
Isıtma Gücü: 600 W
Akım: 10 A
Nominal Gerilim: 220-240 V
Frekans: 50 Hz
Maksimum kapasite (kg): 9.0 kg
Enerji Verimlilik Sınıfı¹: D
Döngü başına ağırlıklı enerji tüketimi (EU 2017/1369): 1.28 kWh/çevrim
100 döngü için ağırlıklı enerji tüketimi (EU 2017/1369): .. 128 kWh/100 cycles
Yoğuşma Verimliliği (EU 2017/1369): 83 %
Yarım kapasite için program süresi (EU 2017/1369): 2:12
Nominal kapasite için program süresi (EU 2017/1369): 3:50



¹ Enerji Verimlilik Sınıfı Ölçeği (A'dan G'ye)

Isı Pompalı Kurutma Makinesi, Gümüş KM0961XJTR

Yeni Home Connect bağlantılı 9 kg kurutma makinesi, hassas kurutma teknolojisi ile kumaşlarınızı nazik bir şekilde kurutur. Home Connect uygulamasıyla sunulan 15'ten fazla kurutma programı ile değişen ihtiyaçlarınıza uygun programlara erişebilirsiniz.

- çamaşır kurutma makinesi - ısı pompası

Güç/Tüketim

Programlar

- Standart programlar: Pamuklular, Sentetikler
- Özel Programlar: App, Pamuklu, Gömlek/Bluz, Pamuklu Eko, iç giyim, Havlu, Yastık, karışık, spor giyim, Süper kısa 40', Yorgan, Sentetik, Süreli program havalandırma, Süreli program kurutma

Opsiyonlar

- Kırışık azaltma sistemi: Program sona erdikten sonra 120 dakika çamaşırını kırıştırmadan muhafaza etme
- Dokunmatik tuşlar: basic setup, Kalan süre, Yarım yük, Kırışık azaltma, Remote Start, Hassas, smartDry/IntelligentDry, Başlat/Beklet, kurulum derecesi, 24 h Kalan süre

Konfor/Güvenlik

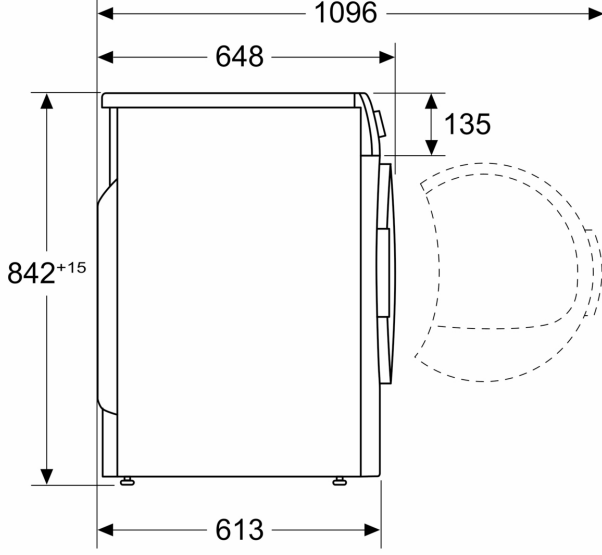
- Nem ve Zaman Sensörü
- Hassas kurutma: Çamaşırını koruyan büyük Çelik tambur ,soft tasarım pedallar
- titreşim engelli
- Su toplama kabı
- Çocuk kilidi
- Program bitiminde akustik sinyal
- Metal kapı menteşesi

Teknik bilgi

- Tezgahaltı
- Çevre dostu soğutma maddesi R290 ile ısı pompası teknolojisi

Isı Pompalı Kurutma Makinesi, Gümüş KM0961XJTR

Ölçüler mm cinsindedir



Ölçüler mm cinsindedir

