

**Isı Pompalı Kurutma Makinesi, 9 kg  
KM09611JTR**



**Tercihe bağlı aksesuarlar**

WMZ20600 :  
WTZ1110 Kurutma makinesi aksesuarı

**Yeni Home Connect bağlantılı 9 kg kurutma makinesi, hassas kurutma teknolojisi ile kumaşlarınızı nazik bir şekilde kurutur. Home Connect uygulamasıyla sunulan 15'ten fazla kurutma programı ile değişen ihtiyaçlarınıza uygun programlara erişebilirsiniz.**

- 15'ten Fazla Kurutma Programı: Farklı ihtiyaçlara uygun çeşitli kurutma programlarından faydalanın.
- Akıllı Kurutma: Çamaşır makinenizle senkronize olarak en uygun kurutma programını otomatik seçer.
- Program Asistanı: Kumaş türüne, çamaşır miktarına ve istenen sonuca göre en iyi yıkama programını önerir.
- Program İndirme: Özel ihtiyaçlara uygun kurutma seçenekleri sunar.
- Nem ve Zaman Sensörü ile çamaşırlarınız, her zaman eşit olarak kurutulurken yüksek sıcaklıklara ve yıpranmaya karşı korunur.

**Teknik bilgiler**

Kurulum tipi: ..... Serbest kurulumlu  
Çıkarılabilir üst kapak: ..... hayır  
Kapı yönü: ..... Sağ  
Elektrik kablosu uzunluğu: ..... 145 cm  
Ürün Ölçüleri (Yükseklik x Genişlik x Derinlik): ..... 842x598x613 mm  
Net Ağırlık: ..... 48.2 kg  
Florlu sera gazları: ..... R290  
Hermetik sızdırmazlık ekipmanı: ..... Evet  
EAN numarası: ..... 4242006321031  
Isıtma Gücü: ..... 600 W  
Akım: ..... 10 A  
Nominal gerilim: ..... 220-240 V  
Frekans: ..... 50 Hz  
Maksimum kapasite (kg): ..... 9.0 kg  
Enerji Verimlilik Sınıfı<sup>1</sup>: ..... D  
Döngü başına ağırlıklı enerji tüketimi (EU 2017/1369): ..... 1.28 kWh/çevrim  
100 döngü için ağırlıklı enerji tüketimi (EU 2017/1369): .. 128 kWh/100 cycles  
Yoğuşma Verimliliği (EU 2017/1369): ..... 83 %  
Yarım kapasite için program süresi (EU 2017/1369): ..... 2:12  
Nominal kapasite için program süresi (EU 2017/1369): ..... 3:50



<sup>1</sup> Enerji Verimlilik Sınıfı Ölçeği (A'dan G'ye)

## Isı Pompalı Kurutma Makinesi, 9 kg KM09611JTR

**Yeni Home Connect bağlantılı 9 kg kurutma makinesi, hassas kurutma teknolojisi ile kumaşlarınızı nazik bir şekilde kurutur. Home Connect uygulamasıyla sunulan 15'ten fazla kurutma programı ile değişen ihtiyaçlarınıza uygun programlara erişebilirsiniz.**

- çamaşır kurutma makinesi - ısı pompası

### Güç/Tüketim

#### Programlar

- Standart programlar: Pamuklular, Sentetikler
- Özel Programlar: App, Pamuklu, Gömlek/Bluz, Pamuklu Eko, iç giyim, Havlu, Yastık, karışık, spor giyim, Süper kısa 40', Yorgan, Sentetik, Süreli program havalandırma, Süreli program kurutma

#### Opsiyonlar

- Kırışık azaltma sistemi: Program sona erdikten sonra 120 dakika çamaşırını kırıştırmadan muhafaza etme
- Dokunmatik tuşlar: basic setup, Kalan süre, Yarım yük, Kırışık azaltma, Remote Start, Hassas, smartDry/IntelligentDry, Başlat/Beklet, kurulum derecesi, 24 h Kalan süre

#### Konfor/Güvenlik

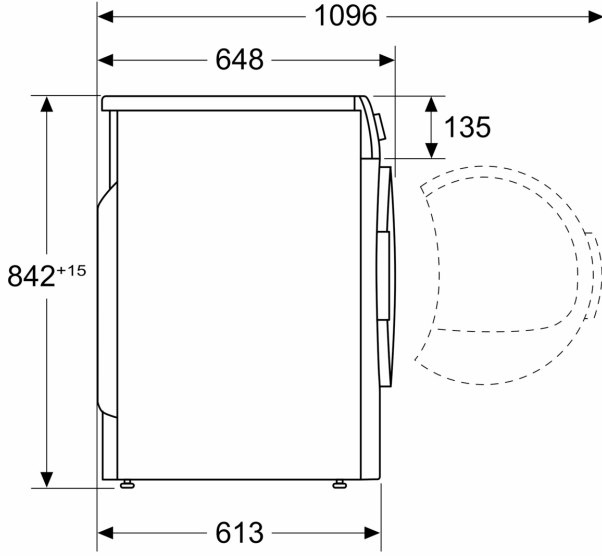
- Nem ve Zaman Sensörü
- Hassas kurutma: Çamaşırını koruyan büyük Çelik tambur ,soft tasarım pedallar
- titreşim engelli
- Su toplama kabı
- Çocuk kilidi
- Program bitiminde akustik sinyal
- Metal kapı menteşesi

#### Teknik bilgi

- Tezgahaltı
- Çevre dostu soğutma maddesi R290 ile ısı pompası teknolojisi

## Isı Pompalı Kurutma Makinesi, 9 kg KM09611JTR

Ölçüler mm cinsindedir



Ölçüler mm cinsindedir

