

iQ500, Alttan Donduruculu Ankastre Buzdolabı, 177.2 x 55.8 cm, Düz Mentеше KI87SAFE0N



272 l toplam hacimli hyperFresh Plus tazelik sistemine sahip noFrost ankastre buzdolapları, mutfađınızın şıklıđını tamamlarken nem ayarı yapılabilen kapalı çekmecesı sayesinde yiyecekleriniz için de iki kata kadar daha uzun süre tazelik sunar.

- ✓ hyperFresh Plus: Sebze ve meyveleri 2 kata kadar daha uzun süre taze ve canlı tutar.
- ✓ lowFrost teknolojisi sayesinde daha az buzlanma ve daha hızlı çözödürme.
- ✓ LED ışık - Yeterli ve dengeli aydınlatmayla buzdolabınızda neler olduđunu anında göröün.
- ✓ bigBox büyük gıda maddeleri için optimum depolama imkanı sunar.
- ✓ easyAccess cam raflar sayesinde konforlu kullanım ve gıdalara daha geniş bir bakış açısı.

Donanım

Teknik bilgiler

Enerji verimlilik sınıfı ¹ :	E
Yıllık ortalama enerji tüketimi ² :	207 kWh/yıl
Derin dondurucu bölümü kapasitesi:	63 litre
Sođutucu bölümü kapasitesi:	209 litre
Ses seviyesi:	36 dB(A) re 1pW
Ses seviyesi sınıfı:	C
Kurulum tipi:	Ankastre
Kompresör adedi:	1
Bađımsız sođutucu devresi sayısı:	2
Genişlik:	558 mm
Yükseklik:	1772 mm
Derinlik:	545 mm
Net Ađırlık:	62.5 kg
Kurulum için gerekli yuva ölçüleri:	1775x560x550 mm
Kapı panel seçenekleri:	Yok
Kapı yönü:	Sađa ters çevrilebilir
Sođutucu bölümü ayarlanabilir raf adedi:	4
Plastik şişelik:	hayır
No-Frost sistemi:	Yok
Sođutucu bolmesi - ic havalandırma:	hayır
Deđiştirilebilir kapı yönü:	evet
Elektrik kablosu uzunluđu:	230 cm
Güç:	90 W
Akım:	10 A
Nominal gerilim:	220-240 V
Frekans:	50 Hz
Elektrik kesintisinde saklama süresi (h):	12 saat



¹ Enerji Verimlilik Sınıfı Ölçeđi (A'dan G'ye)

² Gerçek tüketim, cihazın kullanımına ve konumuna bađlı deđişebilir. Standart 24 saatlik kullanıma göre hesaplanmıştır.

iQ500, Altan Donduruculu Ankastre Buzdolabı, 177.2 x 55.8 cm, Düz Menteşe KI87SAFE0N

Donanım

Genel Bilgiler

- Toplam hacim: 272 l
- Enerji verimlilik sınıfı: E
- Ses seviyesi: 36 dB(A) re 1 pW
- Ses sınıfı: C
- Dijital 7 segment

Soğutucu Bölümü

- Soğutucu bölmesi hacmi: 209 l
- 1 adet nem ayarlı hyperFresh plus çekmecesini - meyve ve sebzeleri 2 katına kadar daha uzun süre taze tutar.
- bölünebilir, cihaz içinde saklanabilir raf, 1 adet easyAccess dışarı çekilebilir, toplam 5 adet emniyetli cam raf
- 5 adet emniyetli cam raf (4 adet yüksekliği ayarlanabilir EasyAccess cam raf)
- 5 kapı rafı
- Soğutucu paketi

Derin Dondurucu Bölümü

- Derin dondurucu bölmesi hacmi: 63 l
- Dondurma kapasitesi (kg/24 saat): 5 kg
- Elektrik kesintisinde saklama: 12 h
- Derin dondurucu çekmecesini: 2 adet (1 adet BigBox)
- Süper dondurma özelliği

Konfor ve Güvenlik

- dijital olarak okunabilir, elektronik ısı ayar ve kontrol paneli
- Tatil modu
- Kapı açık kaldığında optik ve akustik aktif uyarı sistemi
- Kapı yönü sağa doğru, Kapı yönü değiştirilebilir

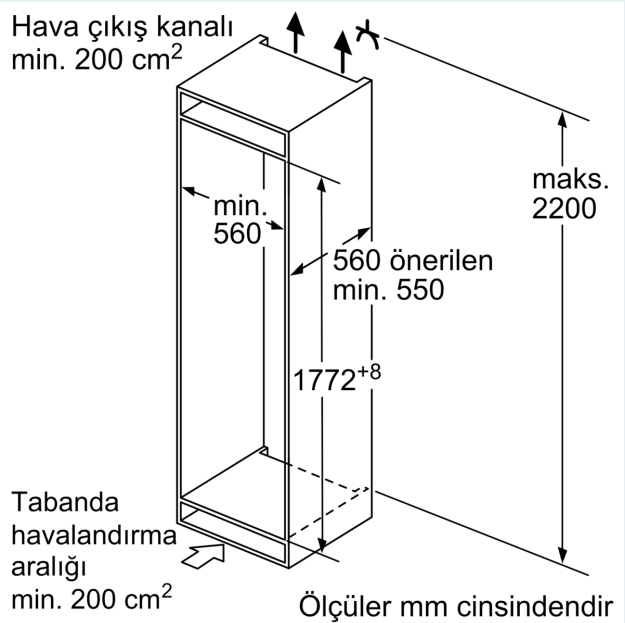
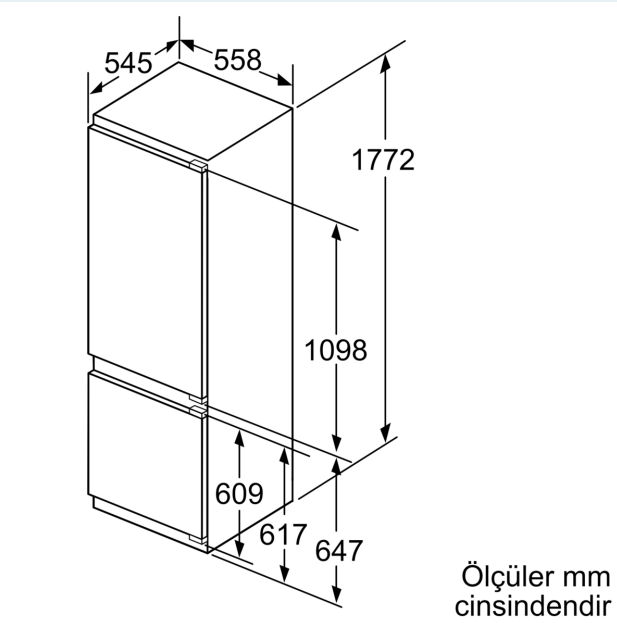
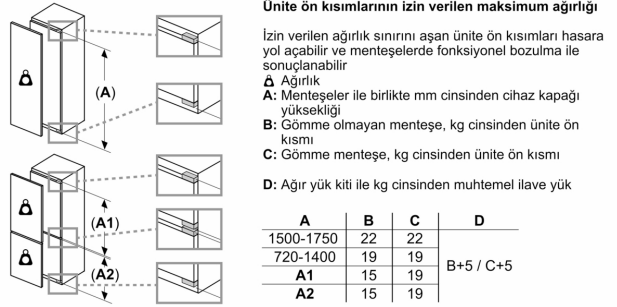
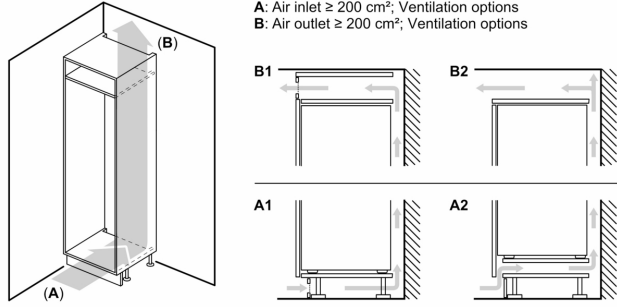
Teknik Bilgiler

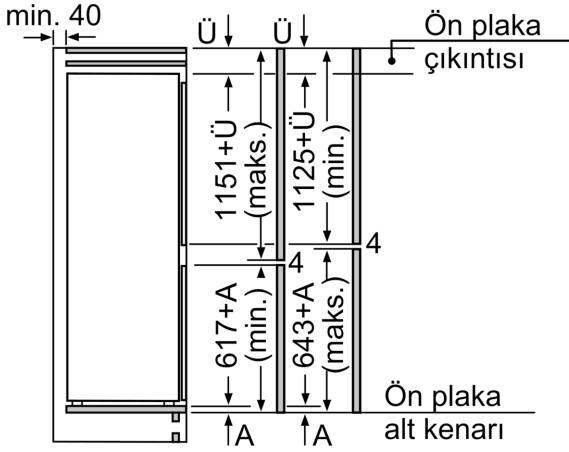
- Elektrik tüketimi: 207 kWh/yıl
- İklim sınıfı: SN-T<
- Yüksekliği ayarlanabilir ön ayaklar, tekerlekli arka ayaklar<
- Bağlantı: 90 W<
- Nominal voltaj: 220 - 240 V<
- Ürün Ölçüleri (YxGxD)*: 177.2 x 55.8 x 54.5 cm(kapı kolu hariç)<
- *Kapı kolu olan ürünlerde geçerlidir.<

//B:Font>

iQ500, Alttan Donduruculu Ankastre Buzdolabı, 177.2 x 55.8 cm, Düz Mentеше KI87SAFE0N

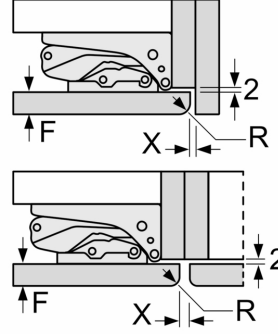
teknik çizimler





Belirtilen mobilya kapı ölçüleri
4 mm'lik bir kapı aralığı için geçerlidir.
Ölçüler mm cinsindedir

Ölçüler mm cinsindedir
Düz menteşe için önerilen boşluk ölçüsü



F	R	X
16-19	0-3	2,5
20	0-1	3
	2-3	2,5
21	0-1	3
	2-3	2,5
22	0	4
	1	3,5
	2-3	3

Tabloda, çarpışmasız cihaz kapağı açılımını sağlamak ve mutfak mobilyasında oluşabilecek hasarlardan kaçınmak için önerilen boşluk ölçüleri bulunmaktadır.