

iQ300, Gardırop Tipi Buzdolabı, 183 x 90.5 cm, BlackSteel, Total noFrost KF96NAXEA



- ✓ Akıllı İntertör Kompresörü sayesinde üstün sıcaklık kontrolü ve verimli performans.
- ✓ Metal arka duvarlı multiAirflow sistemi sayesinde optimal hava sirkülasyonu ve tüm kademelerde dengeli soğutma.
- ✓ superCooling: Dolabınıza yüklü miktarlarda yiyecek yerleştirirken ısıyı sabit tutmak için sıcaklığı belirli bir süre için düşürür.
- ✓ superFreezing – Büyük miktarda yiyeceği bile hızla dondurun.
- ✓ LED ışık - Yeterli ve dengeli aydınlatmayla buzdolabınızda neler olduğunu anında görün.

Donanım

Teknik bilgiler

Enerji Verimlilik Sınıfı ¹ :	E
Yıllık ortalama enerji tüketimi ² :	333 kWh/yıl
Derin dondurucu bölümü kapasitesi:	200 litre
Soğutucu bölümü kapasitesi:	405 litre
Ses seviyesi:	38 dB(A) re 1pW
Ses seviyesi sınıfı:	C
Kurulum tipi:	Solo
Kompresör adedi:	1
Bağımsız soğutucu devresi sayısı:	1
Genişlik:	905 mm
Yükseklik:	1830 mm
Derinlik:	731 mm
Net Ağırlık:	118.2 kg
Kapı panel seçenekleri:	Yok
Kapı yönü:	Sol & Sağ
Soğutucu bölümü ayarlanabilir raf adedi:	3
Plastik şişelik:	hayır
No-Frost sistemi:	Fridge and freezer
Sogutucu bolmesi - iç havalandırma:	evet
Değiştirilebilir kapı yönü:	hayır
Elektrik kablosu uzunluğu:	240 cm
Akım:	10 A
Nominal gerilim:	220-240 V
Frekans:	50-60 Hz
Elektrik kesintisinde saklama süresi (h):	15 saat



¹ Enerji Verimlilik Sınıfı Ölçeği (A'dan G'ye)

² Gerçek tüketim, cihazın kullanımına ve konumuna bağlı değişebilir. Standart 24 saatlik kullanıma göre hesaplanmıştır.

iQ300, Gardırop Tipi Buzdolabı, 183 x 90.5 cm, BlackSteel, Total noFrost KF96NAXEA

Donanım

Enerji Tüketimi ve Performans

- Total Hacim: 605 l

Tasarım

- Siyah Inox kapılar
- LED aydınlatma
- İç malzemelerde metal uygulamalar<

İB:Font>Konfor ve Güvenlik

- Dijital göstergeli elektronik kontrol paneli
- Otomatik defrost sistemi
- acoustic for Fridge and Freeze, optik alarm göstergesi
- akustik alarm sistemi, optik alarm sistemi

Soğutucu Bölümü

- multiAirflow ile homojen soğutma
- 4 adet emniyetli cam raf
- 2 büyük kapı rafı
- Yok / 0
- Tereyağ ve peynir bölmesi

Tazelik Sistemleri

Derin Dondurucu Bölümü

- 6 adet derin dondurucu çekmeces
- Buz kabı (küp)
- Dondurucu bölümünde Yok

Ölçüler

- Boyutlar (YxGxD): 183 x 91 x 73 cm

Teknik Bilgiler

- Nominal voltaj: 220 - 240 V

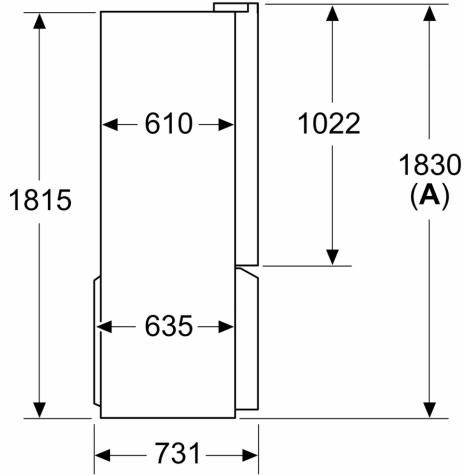
Aksesuarlar

- 1 x A**0015
- Standart 24 saat test sonuçlarıdır. Günlük tüketim, kullanım koşullarına ve yerine bağlıdır.
- Belirtilen enerji değerlerine ulaşabilmek için, cihaz beraberindeki mesafe koruyucu ile kullanılmalıdır. Mesafe koruyucu ile kullanıldığında cihaz derinliği 3,5 cm artmaktadır. Mesafe koruyucu kullanılmadığında cihazın fonksiyonları etkilenmemekte fakat enerji tüketiminde bir miktar artma olmaktadır.
- akustik alarm
- 2 adet kapı rafı
- LED aydınlatma

**iQ300, Gardırop Tipi Buzdolabı,
183 x 90.5 cm, BlackSteel, Total
noFrost
KF96NAXEA**

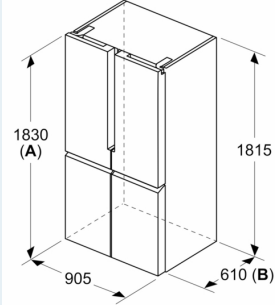
teknik çizimler

Ölçüler mm cinsindedir



A: Ön seviyeme ayakları tamamen uzatılmışken ön kısım 1830–1847 mm arası ayarlanabilir

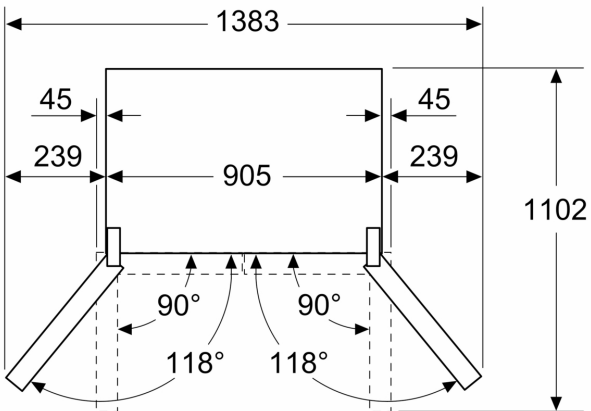
Ölçüler mm cinsindedir



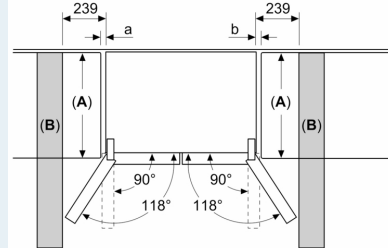
A: Ön seviyeme ayakları tamamen uzatılmışken ön kısım 1830–1847 mm arası ayarlanabilir

B: Arkadaki sabit flanşlar için 25 mm ekleyiniz

Ölçüler mm cinsindedir



Ölçüler mm cinsindedir



A	a	b
≤ 600	0	0
600 < A ≤ 650	45	45
650 < A ≤ 700	60	60
> 700	239	239

A: Mobilya veya çalışma tezgahı derinliği

B: Duvar Kapak 90° açıkken çekmeceler çekilebilir ve çıkarılabilir