

## iQ300, Buhar Destekli Ankastre Fırın, 60 x 60 cm, darkSteel Line HU736AEG0T



### beraberindeki aksesuarlar

1 x Kombi tel ızgara, 1 x Üniversal tava, 1 x Fırın tepsisi Air Fry, 1 x Derin Tepsi

### Tercihe bağlı aksesuarlar

HEZ638000 :

- ✓ Ekstra geniş fırın kapasitesi daha fazla pişirme alanı sunar.
- ✓ Aynı anda birden fazla yemeği daha az eforla hazırlayın.
- ✓ Otomatik programlar en iyi sonuçları garanti eder - cookControl
- ✓ Arka duvarın özel kaplaması sayesinde zahmetsiz temizlik. ecoClean kiri dağıtır ve kokuları önemli ölçüde azaltır.
- ✓ humidClean Plus - Hızlı bir temizlik için kirler sabunlu su buharlaştırılarak yumuşatılır. Sonrasında kirler kolayca çıkarılabilir.

### Donanım

#### Teknik bilgiler

Kurulum tipi: ..... Ankastre  
 Temizlik sistemi: .....EcoClean Direct programı, Hidrolitik  
 Kurulum için gerekli yuva ölçüleri: ..... 585-595 x 560-568 x 550 mm  
 Ürün Ölçüleri (Yükseklik x Genişlik x Derinlik): .... 595x594x548 mm  
 Ambalajlı ürün boyutları: ..... 670x665x680 mm  
 panelin malzemesi: ..... cam  
 kapı malzemesi: .....cam  
 Net Ağırlık: ..... 32.9 kg  
 fırın içi hacmi, fırın içi 1: ..... 76 litre  
 Pişirme metodu: .... 3D Fry, Büyük alanlı ızgara, hotAir hassas , Sıcak hava, Konvansiyonel ısıtma, Pizza pişirme ayarları, Alttan ısıtma  
 Elektrik kablosu uzunluğu: ..... 120 cm  
 EAN numarası: .....4242003966228  
 Number of cavities (2010/30/EC): ..... 1  
 Enerji sınıfı<sup>1</sup>: ..... A  
 Energy consumption per cycle conventional (2010/30/EC): .....0.98 kWh/çevrim  
 Energy consumption per cycle forced air convection (2010/30/EC): 0.83 kWh/çevrim  
 Energy efficiency index (2010/30/EC): ..... 95.4 %  
 Güç: ..... 3400 W  
 Akım: ..... 16 A  
 Nominal gerilim: ..... 220-240 V  
 Frekans: ..... 50; 60 Hz  
 Elektrik Bağlantı Tipi: .....Topraklı standart fiş  
 Entegre aksesuarlar: ..... 1 x Kombi tel ızgara, 1 x Üniversal tava, 1 x Fırın tepsisi Air Fry, 1 x Derin Tepsi



<sup>1</sup> Enerji Verimlilik Sınıfı Ölçeği (A+++'dan D'ye)

## iQ300, Buhar Destekli Ankastre Fırın, 60 x 60 cm, darkSteel Line HU736AEG0T

### Donanım

#### Fırın türü / Isıtma türü

- Fırın, 8 ısıtma metodu: Turbo, Alt / Üst Isıtma, Büyük alanlı ızgara, Pizza konumu - yoğun ısıtma, Sadece alt ısıtma, Hassas sıcak hava, Sıcak hava ve buhar kombi
- Buhar özelliği ile birlikte gelen ilave fonksiyonlar: Sıcak hava ve buhar kombi
- Sıcaklık aralığı: 50 °C - 275 °C
- 76 l iç hacim

#### Tel raf

- Raf seviyesi: 5 adet
- 1 kademeli teleskopik tepsi rafı

#### Dizayn:

- Çevirmeli kontrol
- Fırın iç yüzeyi: Antrasit Emaye

#### Temizlik:

- ecoClean Plus arka panel
- Clean Assist (Hidroliiz temizlik)
- Tamamen cam iç kapak

#### Konfor:

- SM52T
- Elektronik saat ve zamanlayıcı
- automatic start
- Isıtma kontrolü
- cookControl, 10 programlı
- Çubuk tutamak
- Otomatik pişirme programları
- Halojen aydınlatma
- Soğuk hava fanı

#### Aksesuarlar:

- Derin tepsi, Üniversal tava, Fırın tepsisi Air Fry, Kombi tel ızgara

#### Güvenlik:

- Ön kapak ısı maksimum 50° C
- Çocuk emniyet tuşu

#### Teknik Bilgi:

- Elektrik kablosu uzunluğu: 120 cm
- Nominal gerilim: 220 - 240 V
- Toplam elektrik kullanım değeri: 3.4 kW
- Enerji verimlilik derecesi (acc. EU Nr. 65/2014): A
- Konvansiyonel modda tek çevrimdeki güç tüketimi: 0.98 kWh
- Fanlı kullanımda tek çevrimdeki güç tüketimi: 0.83 kWh
- Gövde sayısı: 1
- Isı kaynağı: elektrik
- İç hacim: 76 l<

#### //B:Font>Boyutlar:

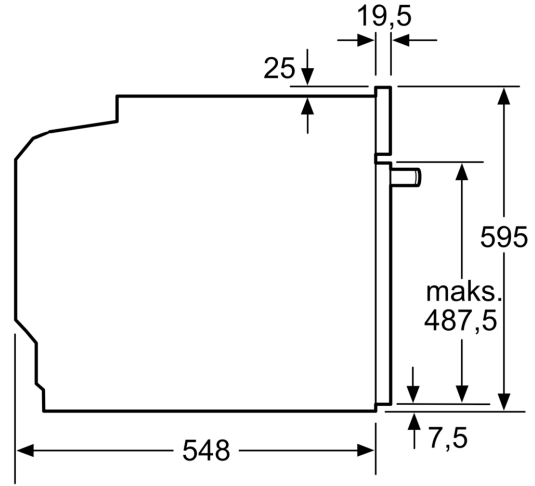
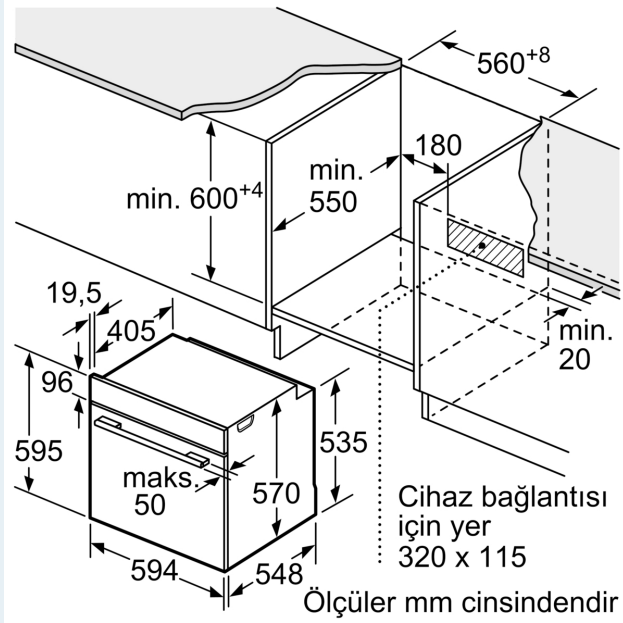
- Ürün boyutu (YxGxD): 595 mm x 594 mm x 548 mm
- Montaj ölçüleri (YxGxD): 585 mm - 595 mm x 560 mm - 568 mm x 550 mm

- "L

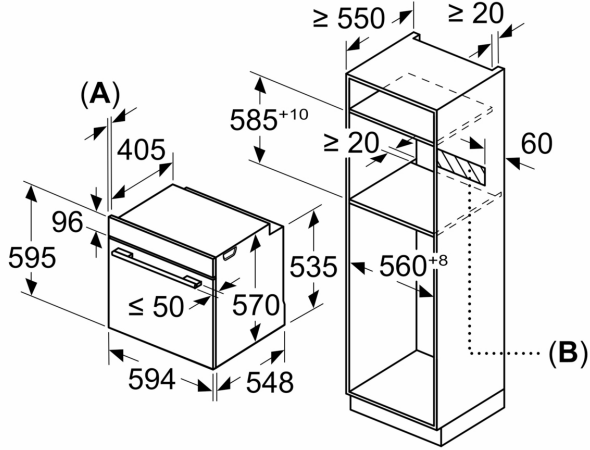
ütfen ankastre ölçüleri için kurulum teknik çizimlerini inceleyiniz."

iQ300, Buhar Destekli Ankastre Fırın, 60 x 60 cm, darkSteel Line HU736AEG0T

teknik çizimler



Ölçüler mm cinsindedir



A: 19,5 mm  
B: Cihaz bağlantısı için 320 x 115 mm alan

Tek ocaklı montaj.

