

## iQ300, Buhar Destekli Ankastre Fırın, 60 x 60 cm, Beyaz HU717ABV0T



### beraberindeki aksesuarlar

1 x Kombi tel ızgara, 1 x Ünlversal tava, 1 x Derin Tepsi

### Tercihe bađlı aksesuarlar

HEZ638000 :

- ✓ Ekstra geniş fırın kapasitesi daha fazla pişirme alanı sunar.
- ✓ Aynı anda birden fazla yemeđi daha az eforla hazırlayın.
- ✓ Otomatik programlar en iyi sonuçları garanti eder - cookControl
- ✓ 3D hotAir Plus - Mükemmel sonuçlar için üç rafa kadar eşit ısı dağılımı.
- ✓ humidClean Plus - Hızlı bir temizlik için kirler sabunlu su buharlaştırılarak yumuşatılır. Sonrasında kirler kolayca çıkarılabilir.

### Donanım

#### Teknik bilgiler

Kurulum tipi: .....	Ankastre
Temizlik sistemi: .....	Hidrolitik
Kurulum için gerekli yuva ölçüleri: .....585-595 x 560-568 x 550 mm	
Ürün Ölçüleri (Yükseklik x Genişlik x Derinlik): ..... 595x594x548 mm	
Ambalajlı ürün boyutları: .....	670x665x680 mm
panelin malzemesi: .....	cam
kapı malzemesi: .....	cam
Net Ađırlık: .....	31.3 kg
fırın içi hacmi, fırın içi 1: .....	76 litre
Pişirme metodu: .....	Büyük alanlı ızgara, hotAir hassas , Sıcak hava, Konvansiyonel ısıtma, Pizza pişirme ayarları, Alttan ısıtma, Sıcak hava dolaşımli ızgara
Elektrik kablosu uzunluđu: .....	120 cm
EAN numarası: .....	4242003966204
Number of cavities (2010/30/EC): .....	1
Enerji sınıfı <sup>1</sup> : .....	A
Energy consumption per cycle conventional (2010/30/EC): .....	0.98 kWh/çevrim
Energy consumption per cycle forced air convection (2010/30/EC):	0.83 kWh/çevrim
Energy efficiency index (2010/30/EC): .....	95.4 %
Güç: .....	3400 W
Akım: .....	16 A
Nominal gerilim: .....	220-240 V
Frekans: .....	50; 60 Hz
Elektrik Bađlantı Tipi: .....	Topraklı standart fiş
Entegre aksesuarlar: .....	1 x Kombi tel ızgara, 1 x Ünlversal tava, 1 x Derin Tepsi



<sup>1</sup> Enerji Verimlilik Sınıfı Ölçeđi (A+++'dan D'ye)

## iQ300, Buhar Destekli Ankastre Fırın, 60 x 60 cm, Beyaz HU717ABV0T

### Donanım

#### Fırın türü / Isıtma türü

- TK Fırın, 8 ısıtma metodu: Turbo, Alt / Üst Isıtma, Sıcak hava dolaşimli ızgara, Büyük alanlı ızgara, Pizza konumu - yoğun ısıtma, Sadece alt ısıtma, Hassas sıcak hava, Sıcak hava ve buhar kombi
- Buhar özelliği ile birlikte gelen ilave fonksiyonlar: Sıcak hava ve buhar kombi
- Sıcaklık aralığı 50 °C - 275 °C
- 76 l iç hacim

#### Tel raf

- Raf seviyesi: 5 adet
- Opsiyonel aksesuar olarak teleskopik raf rayları

#### Dizayn:

- Çevirmeli kontrol
- Fırın iç yüzeyi: Antrasit Emaye

#### Temizlik:

- Clean Assist (Hidroliiz temizlik)
- Tamamen cam iç kapak

#### Konfor:

- Dokunmatik LCD ekran (beyaz)
- Elektronik saat ve zamanlayıcı
- automatic start
- Isıtma kontrolü
- cookControl, 10 programlı
- Çubuk tutamak
- Otomatik pişirme programları
- Halojen aydınlatma
- Soğuk hava fanı

#### Aksesuarlar:

- Kombi tel ızgara, Derin tepsi, Üniversal tava

#### Güvenlik:

- Ön kapak ısı maksimum 50° C
- Çocuk emniyet tuşu

#### Teknik Bilgi:

- Elektrik kablosu uzunluğu: 120 cm
- Nominal gerilim: 220 - 240 V
- Toplam elektrik kullanım değeri: 3.4 kW
- Enerji verimlilik derecesi (acc. EU Nr. 65/2014): A
- Konvansiyonel modda tek çevrimdeki güç tüketimi: 0.98 kWh
- Fanlı kullanımda tek çevrimdeki güç tüketimi: 0.83 kWh
- Gövde sayısı: 1
- Isı kaynağı: elektrik
- İç hacim: 76 l<

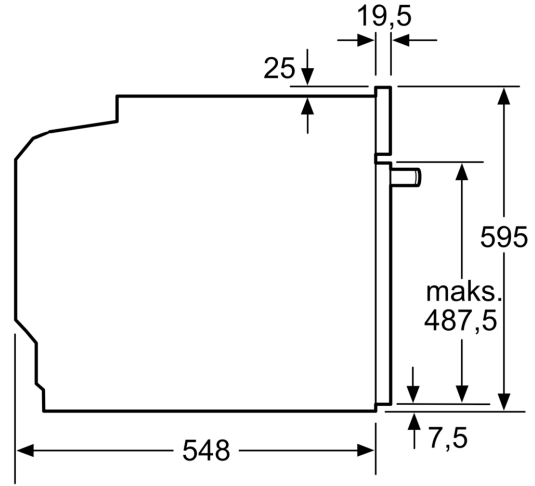
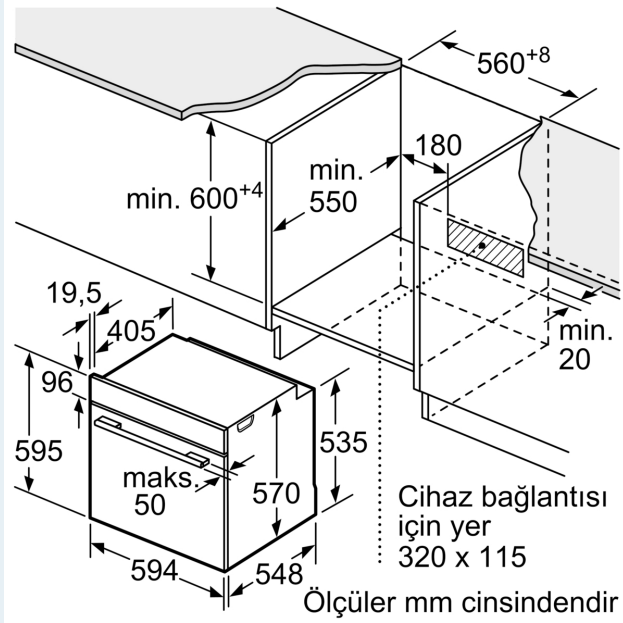
#### Boyutlar:

- Ürün boyutu (YxGxD): 595 mm x 594 mm x 548 mm
- Montaj ölçüleri (YxGxD): 585 mm - 595 mm x 560 mm - 568 mm x 550 mm
- "Lütfen

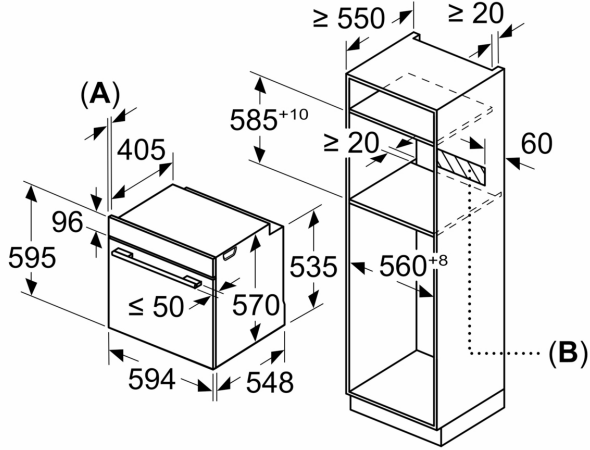
ankastre ölçüleri için kurulum teknik çizimlerini inceleyiniz."

iQ300, Buhar Destekli Ankastre  
Fırın, 60 x 60 cm, Beyaz  
HU717ABV0T

teknik çizimler



Ölçüler mm cinsindedir



A: 19,5 mm  
B: Cihaz bağlantısı için 320 x 115 mm alan

Tek ocaklı montaj.

