

iQ700, Buhar Destekli Ankastre Fırın, 60 x 60 cm, Siyah HR776G3B1



beraberindeki aksesuarlar

1 x Emaye tepsi, 1 x Kombi tel ızgara, 1 x Üniversal tava, 1 x Fırın tepsisi Air Fry

Tercihe bağlı aksesuarlar

HZ617000 Fırın aksesuari
HZ629070 Airfry tepsi
HZ638070 Teleskopik ray - piro

- ✓ cookControl Pro – Her teknik ve tarifte mükemmel sonuçlar
- ✓ activeClean® – Kendi kendini temizleyebilen fırın.
- ✓ Ek su buharıyla daha çıtır ve daha sulu: pulseSteam
- ✓ Home Connect ile Uzaktan Kontrol ve İzleme - Akıllı fırınınızın tüm yeteneklerinden faydalanın.
- ✓ roastingSensor Plus – Mükemmel pişirme sonuçları.

Donanım

Teknik bilgiler

Kurulum tipi: Ankastre
Temizlik sistemi: Piroolitik+Hidrolik
Kurulum için gerekli yuva ölçüleri: 585-595 x 560-568 x 550 mm
Ürün Ölçüleri (Yükseklik x Genişlik x Derinlik): 595x594x548 mm
Ambalajlı ürün boyutları: 670x670x680 mm
panelin malzemesi: cam
kapı malzemesi:cam
Net Ağırlık: 40.5 kg
fırın içi hacmi, fırın içi 1: 71 litre
Pişirme metodu: ..Tazeleme, 4D Hot Air, 3D Fry, Büyük alanlı ızgara, hotAir hassas , Küçük alanlı ızgara, Konvansiyonel ısıtma, Hassas konvansiyonel ısıtma, Pizza pişirme ayarları, Az pişmiş, Derin dondurulmuş yiyecek kademesi, Alttan ısıtma, Sıcak hava dolaşimli ızgara, Ön ısıtma, Sıcak tutma
Elektrik kablosu uzunluğu: 120 cm
EAN numarası: 4242003902455
Number of cavities (2010/30/EC): 1
Enerji sınıfı¹: A+
Energy consumption per cycle conventional (2010/30/EC):0.87 kWh/çevrim
Energy consumption per cycle forced air convection (2010/30/EC): 0.69 kWh/çevrim
Energy efficiency index (2010/30/EC): 81.2 %
Güç: 3600 W
Akım: 16 A
Nominal gerilim: 220-240 V
Frekans: 50; 60 Hz
Elektrik Bağlantı Tipi:Topraklı standart fiş
Entegre aksesuarlar: 1 x Emaye tepsi, 1 x Kombi tel ızgara, 1 x Üniversal tava, 1 x Fırın tepsisi Air Fry



¹ Enerji Verimlilik Sınıfı Ölçeği (A+++'dan D'ye)

iQ700, Buhar Destekli Ankastre Fırın, 60 x 60 cm, Siyah HR776G3B1

Donanım

Fırın türü / Isıtma türü

- Sıcaklık aralığı: 30 °C - 300 °C
- 71 Litre iç hacim

Tel raf

- Raf seviyesi: 5 adet

Dizayn:

- Çevirmeli kontrol
- Fırın iç yüzeyi: Antrasit Emaye

Temizlik:

- activeClean pirolitik kendi kendini temizleme teknolojisi
- Clean Assist (Hidroliiz temizlik)
- Tamamen cam iç kapak

Konfor:

- Elektronik saat ve zamanlayıcı
- Isı tavsiyesi
- Güncel ısı göstergesi
- Isıtma kontrolü
- Et termometresi
- Yumuşak kapanır, Yumuşak açılır kapı
- Hızlı ısıtma
- coolStart
- Farklı buhar yoğunlukları seçilebilir: steam level high, steam level middle, steam level low
- LED aydınlatma, İç aydınlatma tuşu<
- Su tankını boşaltma göstergesi: evet<
- Buhar tankının yeri: panel üzerinde<
- Soğuk hava fanı<
- HomeConnect ile uzaktan erişim<

Aksesuarlar:

- Emaye tepsi, Kombi tel ızgara, Üniversal tava, Fırın tepsi Air Fry

Güvenlik:

- Maksimum kapı sıcaklığı 30 °C
- Pirolitik temizlik sırasında düşük kapı sıcaklığı
- Elektronik kapı kilidi
- Çocuk emniyet tuşu
- Emniyet için kendi kendine kapanma
- Atıl ısı göstergesi
- Start tuşu
- Kapı kontrol sacı

Teknik Bilgi:

- Elektrik kablosu uzunluğu: 120 cm
- Nominal gerilim: 220 - 240 V
- Toplam elektrik kullanım değeri: 3.6 kW
- Enerji verimlilik derecesi (acc. EU Nr. 65/2014): A+
- Konvansiyonel modda tek çevrimdeki güç tüketimi: 0.87 kWh
- Fanlı kullanımda tek çevrimdeki güç tüketimi: 0.69 kWh
- Gövde sa

yısı: 1

- Isı kaynağı: elektrik
- İç hacim: 71 Litre<

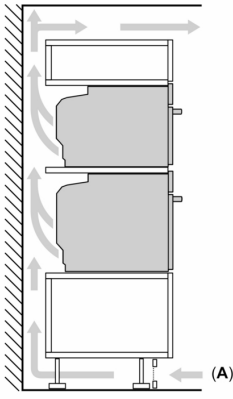
Boyutlar:

- Ürün boyutu (YxGxD): 595 mm x 594 mm x 548 mm
- Montaj ölçüleri (YxGxD): 585 mm - 595 mm x 560 mm - 568 mm x 550 mm
- "Lütfen ankastre ölçüleri için kurulum teknik çizimlerini inceleyiniz."

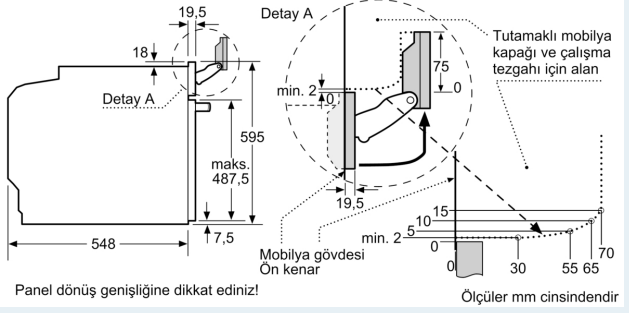
iQ700, Buhar Destekli Ankastre Fırın, 60 x 60 cm, Siyah HR776G3B1

teknik çizimler

İki cihazın üst üste kurulması
Hava alışverişi



A: Hava girişi $\geq 200 \text{ cm}^2$



Eğer cihaz bir ocağın altına monte edilecekse aşağıdaki çalışma tezgahı kalınlıklarına (gerekliyorsa alt yapı dahil) dikkat edilmelidir.

Ocak tipi

Minimum çalışma tezgahı kalınlığı

Ocak tipi	Minimum çalışma tezgahı kalınlığı	
	yerleştirildi	Yüzeğe sıfır
Endüksiyonlu ocak	37 mm	38 mm
Tam yüzeyli Endüksiyonlu ocak	47 mm	48 mm
Gazlı ocak	30 mm	38 mm
Elektrikli ocak	27 mm	30 mm

