

## iQ300, Buhar Destekli Ankastre Fırın, 60 x 60 cm, Siyah inox HR232GEB3



### beraberindeki aksesuarlar

1 x Emaye tepsi, 1 x Kombi tel ızgara, 1 x Üniversal tava, 1 x Fırın tepsisi Air Fry

### Tercihe bağlı aksesuarlar

HZ617000	Fırın aksesuari
HZ629070	Airfry tepsi
HZ638000	Teleskopik ray

- ✓ 3D Fry – Atıştırmamanın daha sağlıklı yolu.
- ✓ addedSteam: Dışı çtır, içi sulu lezzetler.
- ✓ 3D hotAir Plus - Mükemmel sonuçlar için üç rafa kadar eşit ısı dağılımı.
- ✓ 1 kademeli teleskopik raf ile kolay ve güvenli kullanım.
- ✓ softMove: Kolayca açılıp kapan fırın kapısı

### Donanım

#### Teknik bilgiler

Kurulum tipi: ..... Ankastre  
 Temizlik sistemi: .....EcoClean Direct programı, Hidrolitik  
 Kurulum için gerekli yuva ölçüleri: .....585-595 x 560-568 x 550 mm  
 Ürün Ölçüleri (Yükseklik x Genişlik x Derinlik): .... 595x594x548 mm  
 Ambalajlı ürün boyutları: ..... 670x670x680 mm  
 panelin malzemesi: ..... cam  
 kapı malzemesi: .....cam  
 Net Ağırlık: ..... 36.3 kg  
 fırın içi hacmi, fırın içi 1: ..... 71 litre  
 Pişirme metodu: .... 3D Fry, Büyük alanlı ızgara, hotAir hassas , Sıcak hava, Konvansiyonel ısıtma, Pizza pişirme ayarları, Sıcak hava dolaşımli ızgara  
 Elektrik kablosu uzunluğu: ..... 120 cm  
 EAN numarası: ..... 4242003956717  
 Number of cavities (2010/30/EC): .....1  
 Enerji sınıfı<sup>1</sup>: ..... A+  
 Energy consumption per cycle conventional (2010/30/EC): ..... 0.94 kWh/çevrim  
 Energy consumption per cycle forced air convection (2010/30/EC): 0.69 kWh/çevrim  
 Energy efficiency index (2010/30/EC): ..... 81.2 %  
 Güç: ..... 3600 W  
 Akım: ..... 16 A  
 Nominal gerilim: ..... 220-240 V  
 Frekans: ..... 50; 60 Hz  
 Elektrik Bağlantı Tipi: .....Topraklı standart fiş  
 Entegre aksesuarlar: ..... 1 x Emaye tepsi, 1 x Kombi tel ızgara, 1 x Üniversal tava, 1 x Fırın tepsisi Air Fry



<sup>1</sup> Enerji Verimlilik Sınıfı Ölçeği (A+++'dan D'ye)

## iQ300, Buhar Destekli Ankastre Fırın, 60 x 60 cm, Siyah inox HR232GEB3

### Donanım

#### Fırın türü / Isıtma türü

- Fırın, 8 ısıtma metodu: Turbo, Alt / Üst Isıtma, Sıcak hava dolaşimli ızgara, Büyük alanlı ızgara, Pizza konumu - yoğun ısıtma, Hassas sıcak hava , Sıcak hava ve buhar kombi
- Sıcaklık aralığı 30 °C - 275 °C
- 71 Litre iç hacim

#### Tel raf

- Raf seviyesi: 5 adet
- 1 kademeli teleskopik tepsi rafı

#### Dizayn:

- Çevirmeli kontrol
- Fırın iç yüzeyi: Antrasit Emaye

#### Temizlik:

- ecoClean Plus arka panel
- Clean Assist (Hidroлиз temizlik)
- Tamamen cam iç kapak

#### Konfor:

- Elektronik saat ve zamanlayıcı
- Isı tavsiyesi
- Isıtma kontrolü
- cookControl, 15 programlı
- İlave fonksiyonlar: Kalker temizleme programı< Yumuşak kapanır, Yumuşak açılır kapı< Çubuk tutamak< Otomatik pişirme programları< Hızlı ısıtma< Halojen aydınlatma, İç aydınlatma tuşu< Farklı buhar yoğunlukları seçilebilir: steam level low< Su tankını boşaltma göstergesi: evet< Buhar tankının yeri: panel üzerinde< Soğuk hava fanı< IB:Font>

#### Aksesuarlar:

- Kombi tel ızgara, Üniversal tava, Emaye tepsi, Fırın tepsi Air Fry

#### Güvenlik:

- Ön kapak ısı maksimum 40° C
- Çocuk emniyet tuşu
- Emniyet için kendi kendine kapanma
- Start tuşu

#### Teknik Bilgi:

- Elektrik kablosu uzunluğu: 120 cm
- Nominal gerilim: 220 - 240 V
- Toplam elektrik kullanım değeri: 3.6 kW

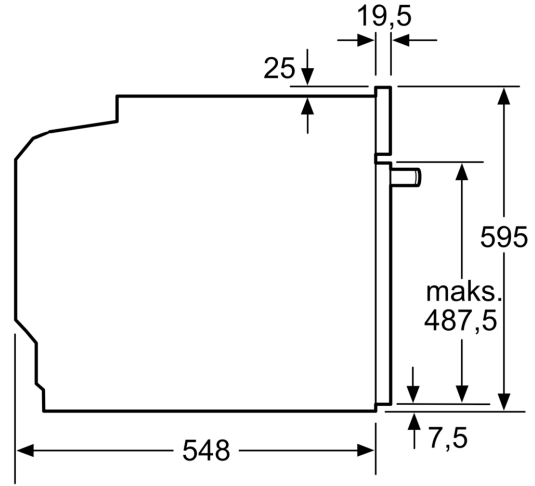
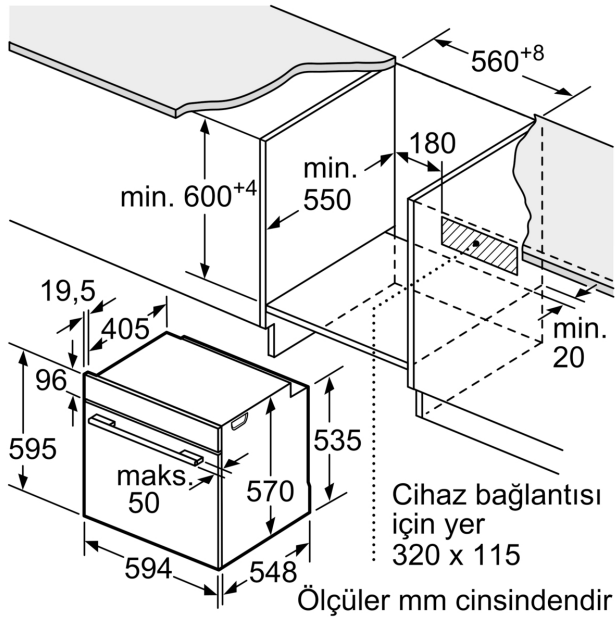
#### Boyutlar:

- Ürün boyutu (YxGxD): 595 mm x 594 mm x 548 mm
- Montaj ölçüleri (YxGxD): 585 mm - 595 mm x 560 mm - 568 mm x 550 mm
- "Lütfen

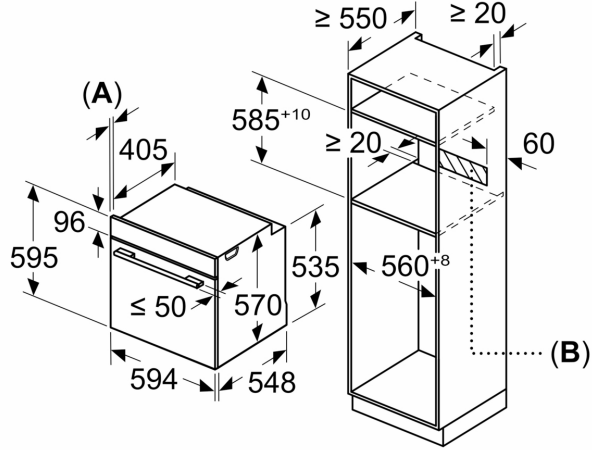
ankastre ölçüleri için kurulum teknik çizimlerini inceleyiniz."

iQ300, Buhar Destekli Ankastre  
Fırın, 60 x 60 cm, Siyah inox  
HR232GEB3

teknik çizimler



Ölçüler mm cinsindedir



A: 19,5 mm  
B: Cihaz bağlantısı için 320 x 115 mm alan

Tek ocaklı montaj.

