

iQ500, Ankastre Fırın, 60 x 60 cm HJ852GYN0T



- ✓ Ekstra geniş fırın kapasitesi daha fazla pişirme alanı sunar.
- ✓ Aynı anda birden fazla yemeği daha az eforla hazırlayın.
- ✓ 30'a kadar otomatik pişirme programıyla yemekleriniz her zaman ideal sıcaklık ve sürede, tam kıvamında pişer.
- ✓ ecoClean Plus: Fırının içindeki kiri otomatik olarak parçalayan ve kokuları önemli ölçüde azaltan özel kaplama sayesinde zahmetsiz temizlik.
- ✓ Twin Tray, birçok tarifi daha küçük porsiyonlarda hazırlamanı sağlar ve yiyeceklerini saklamayı pratik hale getirir.

Donanım

Teknik bilgiler

Kurulum tipi: Ankastre
 Temizlik sistemi: EcoClean Direct programı
 Kurulum için gerekli yuva ölçüleri: 585-595 x 560-568 x 550 mm
 Ürün Ölçüleri (Yükseklik x Genişlik x Derinlik): 595x594x548 mm
 Ambalajlı Ürün Boyutları: 670x665x685 mm
 panelin malzemesi: cam
 kapı malzemesi: cam
 Net Ağırlık: 36.2 kg
 fırın içi hacmi, fırın içi 1: 76 litre
 Pişirme metodu: 3D Fry, Büyük alanlı ızgara, hotAir hassas , Sıcak hava, Konvansiyonel ısıtma, Pizza pişirme ayarları, Alttan ısıtma, Sıcak hava dolaşımli ızgara
 Elektrik Kablosu Uzunluğu: 120 cm
 EAN numarası: 4242003966273
 Number of cavities (2010/30/EC): 1
 Enerji sınıfı¹: A
 Energy consumption per cycle conventional (2010/30/EC): 0.98 kWh/çevrim
 Energy consumption per cycle forced air convection (2010/30/EC): 0.83 kWh/çevrim
 Energy efficiency index (2010/30/EC): 95.4 %
 Güç: 3600 W
 Akım: 16 A
 Nominal Gerilim: 220-240 V
 Frekans: 50; 60 Hz
 Elektrik Bağlantı Tipi: Topraklı standart fiş
 Entegre aksesuarlar: 1 x Kombi tel ızgara, 1 x Üniversal tava, 2 x yarım tepsi, 1 x Fırın tepsisi Air Fry

beraberindeki aksesuarlar

1 x Kombi tel ızgara, 1 x Üniversal tava, 2 x yarım tepsi, 1 x Fırın tepsisi Air Fry

Tercihe bağlı aksesuarlar

HZ629070 Airfry tepsi
 HZ638000 Teleskopik ray



¹ Enerji Verimlilik Sınıfı Ölçeği (A+++'dan D'ye)

iQ500, Ankastre Fırın, 60 x 60 cm HJ852GYN0T

Donanım

Fırın türü / Isıtma türü

- 8 pişirme programına sahip Fırın: Turbo, Alt / Üst Isıtma, Sıcak hava dolaşimli ızgara, Büyük alanlı ızgara, Pizza konumu - yoğun ısıtma, Sadece alt ısıtma, Hassas sıcak hava
- Sıcaklık aralığı 30 °C - 275 °C
- 76 l iç hacim

Tel raf

- Raf seviyesi: 5 adet
- 2 kademeli teleskopik tepsi rafı

Dizayn:

- Çevirmeli kontrol
- Fırın iç yüzeyi: Antrasit Emaye

Temizlik:

- yan panel: coating of üst panel, arka panel, yan panel
- EcoClean Direct programı
- Tamamen cam iç kapak

Konfor:

- Elektronik saat ve zamanlayıcı
- Isı tavsiyesi
- Isıtma kontrolü
- cookControl, 30 programlı
- Yumuşak kapanır, Yumuşak açılır kapı
- Çubuk tutamak
- Otomatik pişirme programları
- Halojen aydınlatma, İç aydınlatma tuşu< Soğuk hava fanı<

//B:Font>Aksesuarlar:

- Fırın tepsi Air Fry, yarım tepsi, Kombi tel ızgara, Üniversal tava

Güvenlik:

- Ön kapak ısısı maksimum 40° C
- Çocuk emniyet tuşu
- Emniyet için kendi kendine kapanma
- Start tuşu

Teknik Bilgi:

- Elektrik kablosu uzunluğu: 120 cm
- Nominal gerilim: 220 - 240 V
- Toplam elektrik kullanım değeri: 3.6 kW
- Enerji verimlilik derecesi (acc. EU Nr. 65/2014): A
- Konvansiyonel modda tek çevrimdeki güç tüketimi: 0.98 kWh
- Fanlı kullanımda tek çevrimdeki güç tüketimi: 0.83 kWh
- Gövde sayısı: 1
- Isı kaynağı: elektrik
- İç hacim: 76 l<

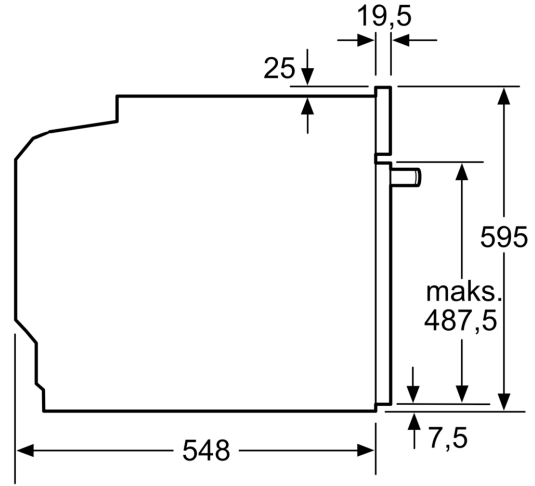
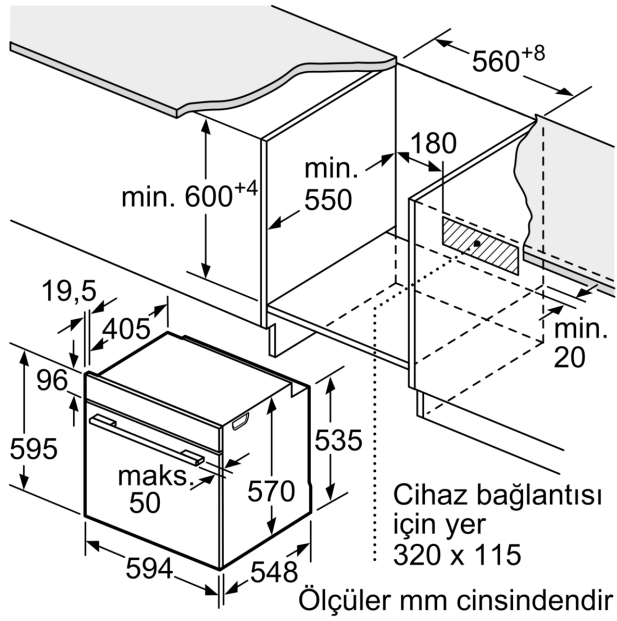
//B:Font>Boyutlar:

- Ürün boyutu (YxGxD): 595 mm x 594 mm x 548 mm
- Montaj ölçüleri (YxGxD): 585 mm - 595 mm x 560 mm - 568 mm x 550 mm
- "Lütfen ankastre ö

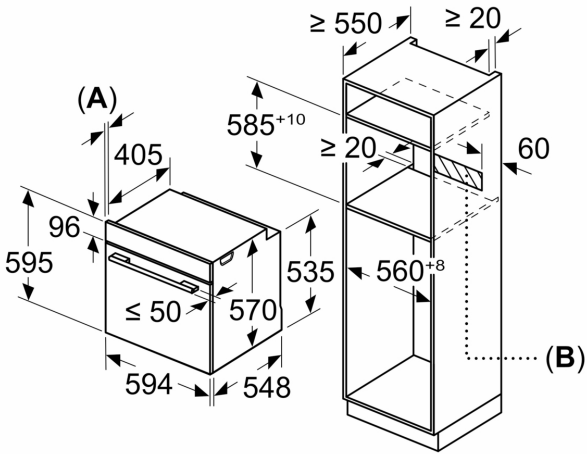
İçüleri için kurulum teknik çizimlerini inceleyiniz."

iQ500, Ankastre Fırın, 60 x 60 cm
HJ852GYN0T

teknik çizimler



Ölçüler mm cinsindedir



Tek ocaklı montaj.

