

## iQ500, Ankastre Fırın, 60 x 60 cm HB557JYW0T



Hızlı ön ısıtma ile pişirme sürenizi kısaltın.

- ✓ fastPreheat - Hızlı ön ısıtma: Gerekli fırın ısısına daha çabuk ve daha az enerji ile ulaşın.
- ✓ ecoClean Plus: Fırının içindeki kiri otomatik olarak parçalayan ve kokuları önemli ölçüde azaltan özel kaplama sayesinde zahmetsiz temizlik.
- ✓ 3D hotAir Plus - Mükemmel sonuçlar için üç rafa kadar eşit ısı dağılımı.
- ✓ 2 kademeli teleskopik raf ile kolay ve güvenli kullanım.
- ✓ softClose: fırın kapağının çarpmasını engelleyen, nazik kapanma mekanizması

Kurulum tipi: ..... Ankastre  
 Temizlik sistemi: .....EcoClean Direct programı  
 Kurulum için gerekli yuva ölçüleri: .....575-597 x 560-568 x 550 mm  
 İç Ünite Ölçüler (Yükseklik x Genişlik x Derinlik): . 595x594x548 mm  
 Ambalajlı ürün boyutları: ..... 670 x 650 x 650 mm  
 panelin malzemesi: ..... paslanmaz çelik ve cam  
 kapı malzemesi: .....cam  
 Net Ağırlık: ..... 32.4 kg  
 fırın içi hacmi, fırın içi 1: ..... 66 litre  
 Pişirme metodu: .... Defrost (buz çözme), hotAir hassas , Sıcak hava,  
 Konvansiyonel ısıtma, Pizza pişirme ayarları, Alttan ısıtma, Sıcak  
 hava dolaşımli ızgara, Büyük alanlı vario ızgara  
 ısı kontrolü: ..... mekanik  
 İç tambur lamba sayısı: ..... 1  
 Elektrik kablosu uzunluğu: ..... 100.0 cm  
 EAN numarası: ..... 4242003809242  
 Number of cavities (2010/30/EC): .....1  
 Enerji sınıfı: .....A  
 Energy consumption per cycle conventional (2010/30/EC): ..... 0.98  
 kWh/çevrim  
 Energy consumption per cycle forced air convection (2010/30/EC):  
 0.79 kWh/çevrim  
 Energy efficiency index (2010/30/EC): ..... 95.2 %  
 Güç: ..... 3300 W  
 Akım: ..... 16 A  
 Nominal gerilim: ..... 220-240 V  
 Frekans: ..... 50; 60 Hz  
 Elektrik Bağlantı Tipi: .....Topraklı standart fiş  
 Entegre aksesuarlar: ..... 1 x Emaye tepsi, 1 x Kombi tel ızgara, 1 x  
 Ünlversal tava, 2 x yarım tepsi

1 x Emaye tepsi, 1 x Kombi tel ızgara, 1 x Ünlversal tava, 2 x yarım  
 tepsi

HZ317000	Fırın aksesuari
HZ327000 :	
HZ333001	Profesyonel tava kapađy
HZ425000	Izgara sacı
HZ431002	Tepsi, antrasit emayeli
HZ438301	3 seviye teleskopik ray
HZ625071	Izgara sacı
HZ915003	Mikrodalga aksesuari



## iQ500, Ankastre Fırın, 60 x 60 cm HB557JYW0T

### Fırın türü / Isıtma türü

- 8Pişirme programı:
- Turbo, Alt / Üst Isıtma, Sıcak hava dolaşimli ızgara, Pizza konumu - yoğun ısıtma, Sadece alt ısıtma, Çözme konumu, Hassas sıcak hava , Vario büyük alanlı ızgara
- Sıcaklık aralığı 50 °C - 275 °C
- 66 litre iç hacim
- 2 kademeli teleskopik tepsi rafı

### Dizayn:

- Çevirmeli Düğme
- Fırın iç yüzeyi: Antrasit Emaye

### Temizlik:

- ecoClean Plus üst panel, arka panel, yan panel
- EcoClean Direct programı
- Kolay çıkarılabilir cam iç kapak

### Konfor:

- Dokunmatik LCD ekran (beyaz)
- Yumuşak kapanır kapı
- Hızlı ısıtma
- Halojen aydınlatma
- Çubuk tutamak
- yarım tepsi, Kombi tel ızgara, Emaye tepsi, Üniversal tava

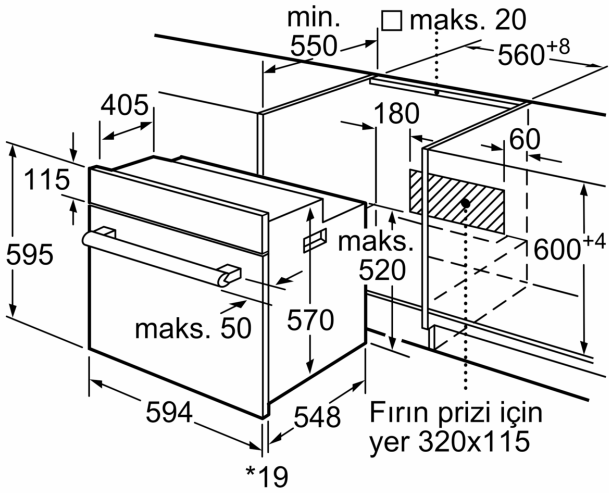
### Teknik Bilgi:

- Elektrik kablosu uzunluğu: 100 cm
- Nominal gerilim: 220 - 240 V
- Toplam elektrik kullanım değeri: 3.3 kW
- Enerji verimlilik derecesi (acc. EU Nr. 65/2014): A
- Konvansiyonel modda tek çevrimdeki güç tüketimi:0.98 kWh
- Fanlı kullanımda tek çevrimdeki güç tüketimi:0.79 kWh
- Gövde sayısı: 1 Isı kaynağı: elektrik İç hacim:66 litre<

### Boyutlar:

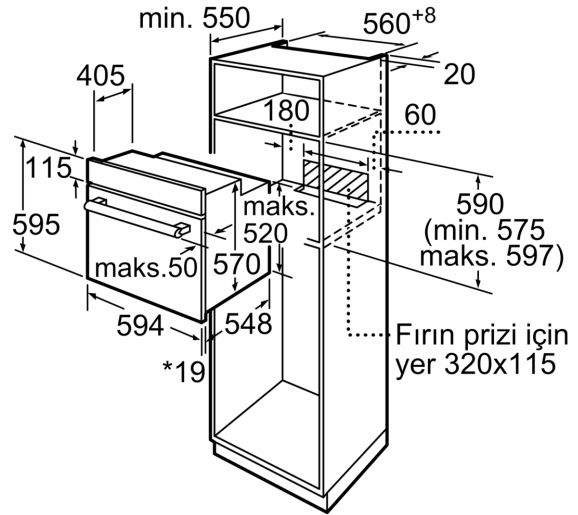
- Ürün boyutu (YxGxD): 595 mm x 594 mm x 548 mm
- Montaj ölçüleri (YxGxD): 575 mm - 597 mm x 560 mm - 568 mm x 550 mm
- "Lütfen ankastre ölçüleri için kurulum teknik çizimlerini inceleyiniz."

## iQ500, Ankastre Fırın, 60 x 60 cm HB557JYW0T



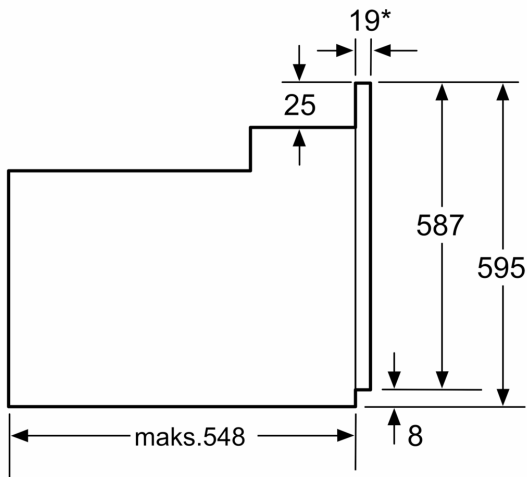
\* Metal ön cephe için 20 mm

Ölçüler mm cinsindedir



\* Metal ön cephe için 20 mm

Ölçüler mm cinsindedir



\* Metal ön cephede 20mm

Ölçüler mm cinsindedir