

iQ500, Ankastre Fırın, 60 x 60 cm, Siyah HB557JYS5T



beraberindeki aksesuarlar

1 x Emaye tepsi, 1 x Kombi tel ızgara, 1 x Ünlversal tava, 2 x yarım tepsi

Tercihe baęlı aksesuarlar

HZ429000 Airfry tepsi

Hızlı ön ısıtma ile pişirme sürenizi kısaltın.

- ✓ Twin Tray, birçok tarifi daha küçük porsiyonlarda hazırlamanı sağlar ve yiyeceklerini saklamayı pratik hale getirir.
- ✓ fastPreheat - Hızlı ön ısıtma: Gerekli fırın ısısına daha çabuk ve daha az enerji ile ulaşın.
- ✓ ecoClean Plus: Fırının içindeki kiri otomatik olarak parçalayan ve kokuları önemli ölçüde azaltan özel kaplama sayesinde zahmetsiz temizlik.
- ✓ 3D hotAir Plus - Mükemmel sonuçlar için üç rafa kadar eşit ısı dağılımı.
- ✓ 2 kademeli teleskopik raf ile kolay ve güvenli kullanım.

Donanım

Teknik bilgiler

Kurulum tipi: Ankastre
 Temizlik sistemi: EcoClean Direct programı
 Kurulum için gerekli yuva ölçüleri: 575-597 x 560-568 x 550 mm
 Ürün Ölçüleri (Yükseklik x Genişlik x Derinlik): 595x594x548 mm
 Ambalajlı ürün boyutları: 680x655x680 mm
 panelin malzemesi: paslanmaz çelik ve cam
 kapı malzemesi: cam
 Net Ağırlık: 33.8 kg
 fırın içi hacmi, fırın içi 1: 66 litre
 Pişirme metodu: Defrost (buz çözme), hotAir hassas , Sıcak hava, Konvansiyonel ısıtma, Pizza pişirme ayarları, Alttan ısıtma, Sıcak hava dolaşımli ızgara, Büyük alanlı vario ızgara
 Elektrik kablosu uzunluğu: 100 cm
 EAN numarası: 4242003945988
 Number of cavities (2010/30/EC): 1
 Enerji sınıfı¹: A
 Energy consumption per cycle conventional (2010/30/EC): 0.98 kWh/çevrim
 Energy consumption per cycle forced air convection (2010/30/EC): 0.79 kWh/çevrim
 Energy efficiency index (2010/30/EC): 95.2 %
 Güç: 3300 W
 Akım: 16 A
 Nominal gerilim: 220-240 V
 Frekans: 50-60 Hz
 Elektrik Bağlantı Tipi: Dik açılı yassı uçlu GB fiş
 Entegre aksesuarlar: 1 x Emaye tepsi, 1 x Kombi tel ızgara, 1 x Ünlversal tava, 2 x yarım tepsi



¹ Enerji Verimlilik Sınıfı Ölçeęi (A+++'dan D'ye)

iQ500, Ankastre Fırın, 60 x 60 cm, Siyah HB557JYS5T

Donanım

Fırın türü / Isıtma türü

- 8 pişirme programına sahip Ankastre elektrikli fırın: Turbo, Alt / Üst Isıtma, Sıcak hava dolaşimli ızgara, Pizza konumu - yoğun ısıtma, Sadece alt ısıtma, Çözme konumu, Hassas sıcak hava , Vario büyük alanlı ızgara
- Sıcaklık aralığı 50 °C - 275 °C
- 66 litre iç hacim

Tel raf

- Raf seviyesi: 5 adet
- 2 kademeli teleskopik tepsi rafı

Dizayn:

- Çevirmeli kontrol
- Fırın iç yüzeyi: Antrasit Emaye

Temizlik:

- yan panel: coating of üst panel, arka panel, yan panel
- EcoClean Direct programı
- Tamamen cam iç kapak

Konfor:

- Dokunmatik LCD ekran (beyaz)
- Elektronik saat ve zamanlayıcı
- automatic start
- Isıtma kontrolü
- Çubuk tutamak
- Hızlı ısıtma
- Halojen aydınlatma
- Soğuk hava fanı

Aksesuarlar:

- Emaye tepsi, Kombi tel ızgara, Üniversal tava, yarım tepsi

Güvenlik:

- Çocuk emniyet tuşu

Teknik Bilgi:

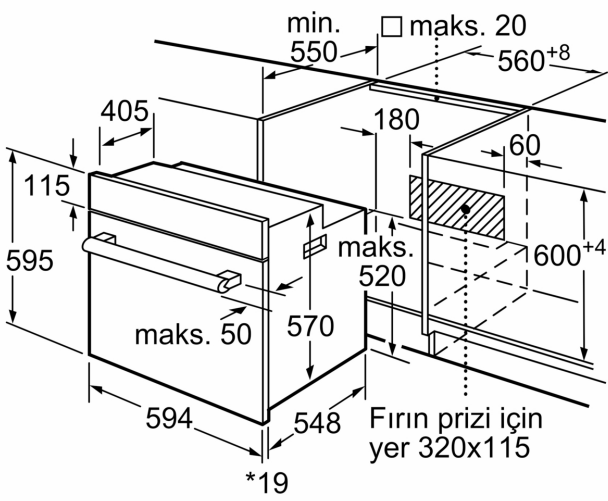
- Elektrik kablosu uzunluğu: 100 cm
- Nominal gerilim: 220 - 240 V
- Toplam elektrik kullanım değeri: 3.3 kW
- Enerji verimlilik derecesi (acc. EU Nr. 65/2014): A
- Konvansiyonel modda tek çevrimdeki güç tüketimi: 0.98 kWh
- Fanlı kullanımda tek çevrimdeki güç tüketimi: 0.79 kWh
- Gövde sayısı: 1
- Isı kaynağı: elektrik
- İç hacim: 66 litre<

Boyutlar:

- Ürün boyutu (YxGxD): 595 mm x 594 mm x 548 mm
- Montaj ölçüleri (YxGxD): 575 mm - 597 mm x 560 mm - 568 mm x 550 mm
- "Lütfen ankastre ölçüleri için kurulum teknik çizimlerini inceleyiniz."

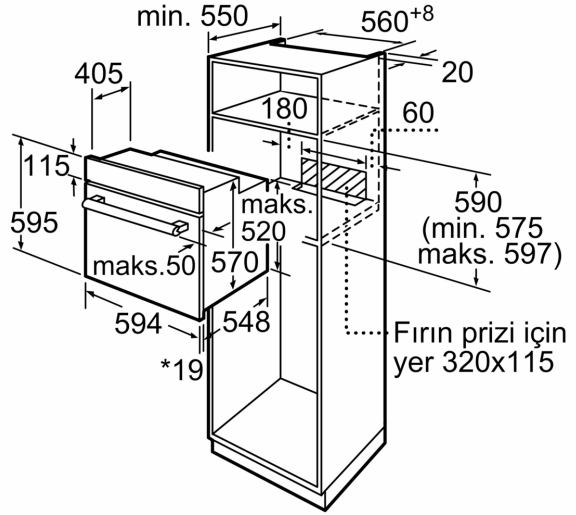
iQ500, Ankastre Fırın, 60 x 60 cm, Siyah HB557JYS5T

teknik çizimler



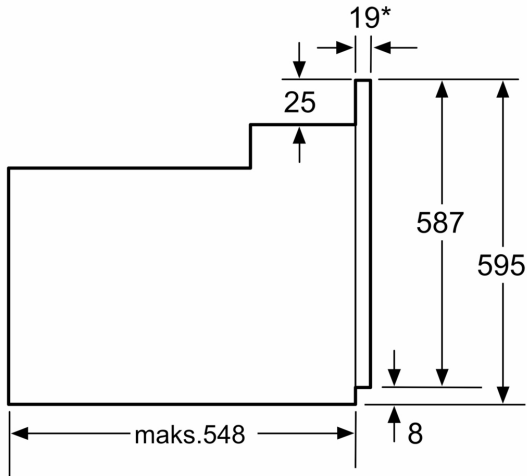
* Metal ön cephe için 20 mm

Ölçüler mm cinsindedir



* Metal ön cephe için 20 mm

Ölçüler mm cinsindedir



* Metal ön cephede 20mm

Ölçüler mm cinsindedir