

## iQ300, Ankastre Fırın, 60 x 60 cm, Inox HB534FER0T



1 x Emaye tepsi, 1 x Kombi tel ızgara, 1 x Üniversal tava

HZ317000	Fırın aksesuari
HZ327000 :	
HZ425000	Izgara sacı
HZ431002	Tepsi, antrasit emayeli
HZ438201	2 seviye teleskopik ray
HZ438301	3 seviye teleskopik ray
HZ625071	Izgara sacı
HZ915003	Mikrodalga aksesuari

Hızlı ön ısıtma ile pişirme sürenizi kısaltın.

- ✓ fastPreheat - Hızlı ön ısıtma: Gerekli fırın ısısına daha çabuk ve daha az enerji ile ulaşın.
- ✓ Arka duvarın özel kaplaması sayesinde zahmetsiz temizlik. ecoClean kiri dağıtır ve kokuları önemli ölçüde azaltır.
- ✓ 3D hotAir Plus - Mükemmel sonuçlar için üç rafa kadar eşit ısı dağılımı.
- ✓ 1 kademeli teleskopik raf ile kolay ve güvenli kullanım.

Kurulum tipi: ..... Ankastre  
 Temizlik sistemi: .....EcoClean Direct programı  
 Kurulum için gerekli yuva ölçüleri: .....575-597 x 560-568 x 550 mm  
 İç Ünite Ölçüler (Yükseklik x Genişlik x Derinlik): .595x594x548 mm  
 Ambalajlı ürün boyutları: ..... 660 x 640 x 680 mm  
 panelin malzemesi: ..... paslanmaz çelik ve cam  
 kapı malzemesi: .....cam  
 Net Ağırlık: ..... 31.9 kg  
 fırın içi hacmi, fırın içi 1: ..... 66 litre  
 Pişirme metodu: .... Defrost (buz çözme), hotAir hassas , Sıcak hava, Konvansiyonel ısıtma, Pizza pişirme ayarları, Alttan ısıtma, Sıcak hava dolaşimli ızgara, Büyük alanlı vario ızgara  
 ısı kontrolü: ..... mekanik  
 İç tambur lamba sayısı: ..... 1  
 Elektrik kablosu uzunluğu: ..... 100.0 cm  
 EAN numarası: .....4242003809204  
 Number of cavities (2010/30/EC): .....1  
 Enerji sınıfı: ..... A  
 Energy consumption per cycle conventional (2010/30/EC): .....0.98 kWh/çevrim  
 Energy consumption per cycle forced air convection (2010/30/EC): 0.79 kWh/çevrim  
 Energy efficiency index (2010/30/EC): ..... 95.2 %  
 Güç: ..... 3300 W  
 Akım: .....16 A  
 Nominal gerilim: ..... 220-240 V  
 Frekans: .....60; 50 Hz  
 Elektrik Bağlantı Tipi: .....Topraklı standart fiş  
 Entegre aksesuarlar: ..... 1 x Emaye tepsi, 1 x Kombi tel ızgara, 1 x Üniversal tava



## iQ300, Ankastre Fırın, 60 x 60 cm, Inox HB534FER0T

### Fırın türü / Isıtma türü

- 8Pişirme programı:
- Turbo, Alt / Üst Isıtma, Sıcak hava dolaşimli ızgara, Pizza konumu - yoğun ısıtma, Sadece alt ısıtma, Çözme konumu, Hassas sıcak hava , Vario büyük alanlı ızgara
- Sıcaklık aralığı: 50 °C - 275 °C
- 66 litre iç hacim
- 1 kademeli teleskopik tepsi rafı

### Dizayn:

- Çevirmeli Düğme
- Fırın iç yüzeyi: Antrasit Emaye

### Temizlik:

- ecoClean Plus arka panel
- Kolay çıkarılabilir cam iç kapak

### Konfor:

- LED-dokunmatik ekran (kırmızı)
- Elektronik saat ve zamanlayıcı
- Hızlı ısıtma
- Halojen aydınlatma
- Soğuk hava fanı
- Çubuk tutamak

### Aksesuarlar:

- Üniversal tava, Kombi tel ızgara, Emaye tepsi

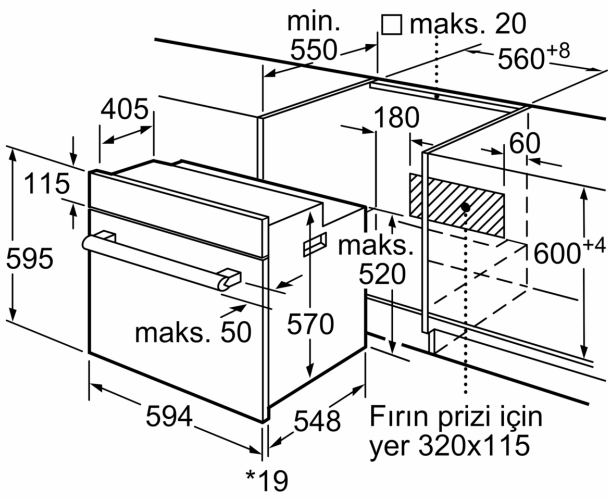
### Güvenlik:

- Ön kapak ısısı maksimum 50° C
- Çocuk emniyet tuşu

### Teknik Bilgi:

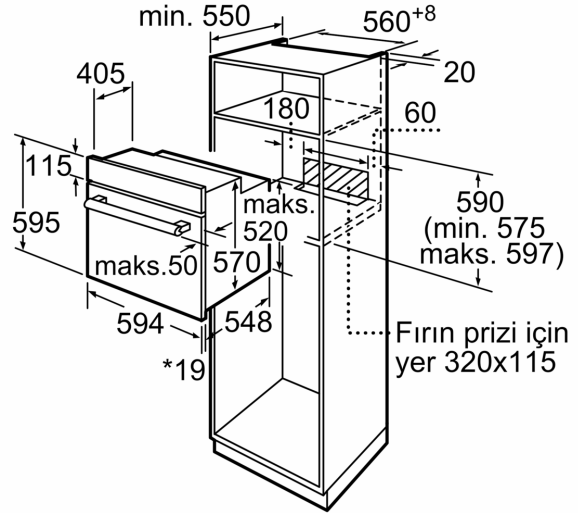
- Elektrik kablosu uzunluğu: 100 cm
- Nominal gerilim: 220 - 240 V
- Toplam elektrik kullanım değeri: 3.3 kW
- Enerji verimlilik derecesi (acc. EU Nr. 65/2014): A
- Konvansiyonel modda tek çevrimdeki güç tüketimi:0.98 kWh
- Fanlı kullanımda tek çevrimdeki güç tüketimi:0.79 kWh
- Gövde sayısı: 1 Isı kaynağı: elektrik iç hacim:66 litre</li><li>/B:Font>**Boyutlar:**
- Ürün boyutu (YxGxD): 595 mm x 594 mm x 548 mm
- Montaj ölçüleri (YxGxD): 575 mm - 597 mm x 560 mm - 568 mm x 550 mm
- "Lütfen ankastre ölçüleri için kurulum teknik çizimlerini inceleyiniz."

iQ300, Ankastre Fırın, 60 x 60 cm,  
Inox  
HB534FER0T



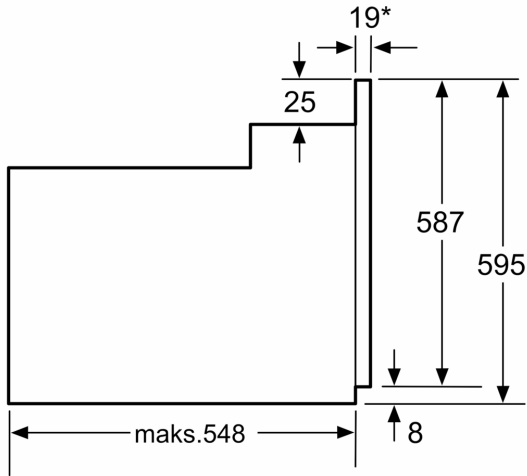
\* Metal ön cephe için 20 mm

Ölçüler mm cinsindedir



\* Metal ön cephe için 20 mm

Ölçüler mm cinsindedir



\* Metal ön cephede 20mm

Ölçüler mm cinsindedir