

iQ500, Ankastre Fırın, 60 x 60 cm, Siyah HB237JES0T



1 x Emaye tepsi, 1 x Kombi tel ızgara, 1 x Üniversal tava, 2 x yarım tepsi

HZ317000	Fırın aksesuari
HZ327000 :	
HZ333001	Profesyonel tava kapađı
HZ425000	Izgara sacı
HZ431002	Tepsi, antrasit emayeli
HZ438201	2 seviye teleskopik ray
HZ438301	3 seviye teleskopik ray
HZ625071	Izgara sacı
HZ915003	Mikrodalga aksesuari

Hızlı ön ısıtma ile pişirme sürenizi kısaltın.

- ✓ fastPreheat - Hızlı ön ısıtma: Gerekli fırın ısısına daha çabuk ve daha az enerji ile ulaşın.
- ✓ Arka duvarın özel kaplaması sayesinde zahmetsiz temizlik. ecoClean kiri dağıtır ve kokuları önemli ölçüde azaltır.
- ✓ 3D hotAir Plus - Mükemmel sonuçlar için üç rafa kadar eşit ısı dağılımı.
- ✓ 1 kademeli teleskopik raf ile kolay ve güvenli kullanım.
- ✓ softClose: fırın kapađının çarpmasını engelleyen, nazik kapanma mekanizması

Kurulum tipi: Ankastre
 Temizlik sistemi:EcoClean Direct programı
 Kurulum için gerekli yuva ölçüleri:575-597 x 560-568 x 550 mm
 İç Ünite Ölçüler (Yükseklik x Genişlik x Derinlik): .595x594x548 mm
 Ambalajlı ürün boyutları:660 x 655 x 680 mm
 panelin malzemesi: cam
 Kapı malzemesi:cam
 Net Ağırlık:29.9 kg
 fırın içi hacmi, fırın içi 1:66 litre
 Pişirme metodu: Defrost (buz çözme), hotAir hassas , Sıcak hava, Konvansiyonel ısıtma, Pizza pişirme ayarları, Alttan ısıtma, Sıcak hava dolaşimli ızgara, Büyük alanlı vario ızgara
 ısı kontrolü: mekanik
 İç tambur lamba sayısı: 1
 Elektrik kablosu uzunluğu:100.0 cm
 EAN numarası:4242003873670
 Number of cavities (2010/30/EC):1
 Enerji sınıfı: A
 Energy consumption per cycle conventional (2010/30/EC):0.98 kWh/çevrim
 Energy consumption per cycle forced air convection (2010/30/EC): 0.79 kWh/çevrim
 Energy efficiency index (2010/30/EC): 95.2 %
 Güç: 3300 W
 Akım:16 A
 Nominal gerilim:220-240 V
 Frekans:50-60 Hz
 Elektrik Bağlantı Tipi:Topraklı standart fiş
 Entegre aksesuarlar: 1 x Emaye tepsi, 1 x Kombi tel ızgara, 1 x Üniversal tava, 2 x yarım tepsi



iQ500, Ankastre Fırın, 60 x 60 cm, Siyah HB237JES0T

Fırın türü / Isıtma türü

- 8Pişirme programı:
- Turbo, Alt / Üst Isıtma, Sıcak hava dolaşimli ızgara, Pizza konumu - yoğun ısıtma, Sadece alt ısıtma, Çözme konumu, Hassas sıcak hava , Vario büyük alanlı ızgara
- Sıcaklık aralığı: 30 °C - 275 °C
- 66 litre iç hacim
- 1 kademeli teleskopik tepsi rafı

Dizayn:

- Çevirmeli Düğme, Gömülebilir düğmeler
- Fırın iç yüzeyi: Antrasit Emaye

Temizlik:

- ecoClean Plus arka panel
- Kolay çıkarılabilir cam iç kapak

Konfor:

- Dokunmatik LCD ekran (beyaz)
- Elektronik saat ve zamanlayıcı
- Yumuşak kapanır kapı
- Hızlı ısıtma
- Halojen aydınlatma
- Soğuk hava fanı
- Çubuk tutamak

Aksesuarlar:

- yarım tepsi, Kombi tel ızgara, Emaye tepsi, Üniversal tava

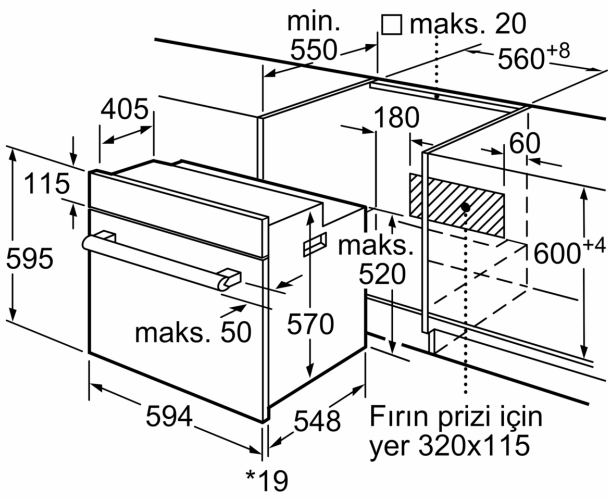
Güvenlik:

- Ön kapak ısısı maksimum 50° C
- Çocuk emniyet tuşu

Teknik Bilgi:

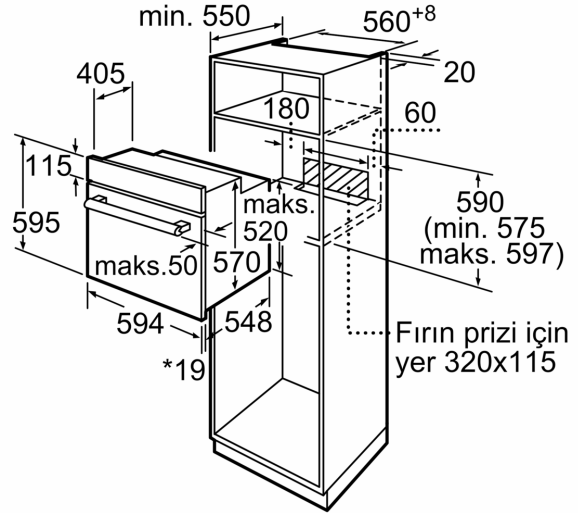
- Elektrik kablosu uzunluğu: 100 cm
 - Nominal gerilim: 220 - 240 V
 - Toplam elektrik kullanım değeri: 3.3 kW
 - Enerji verimlilik derecesi (acc. EU Nr. 65/2014): A
 - Konvansiyonel modda tek çevrimdeki güç tüketimi:0.98 kWh
 - Fanlı kullanımda tek çevrimdeki güç tüketimi:0.79 kWh
 - Gövde sayısı: 1 Isı kaynağı: elektrik iç hacim:66 litre<
- //B:Font>**Boyutlar:**
- Ürün boyutu (YxGxD): 595 mm x 594 mm x 548 mm
 - Montaj ölçüleri (YxGxD): 575 mm - 597 mm x 560 mm - 568 mm x 550 mm
 - "Lütfen ankastre ölçüleri için kurulum teknik çizimlerini inceleyiniz."

iQ500, Ankastre Fırın, 60 x 60 cm,
Siyah
HB237JES0T



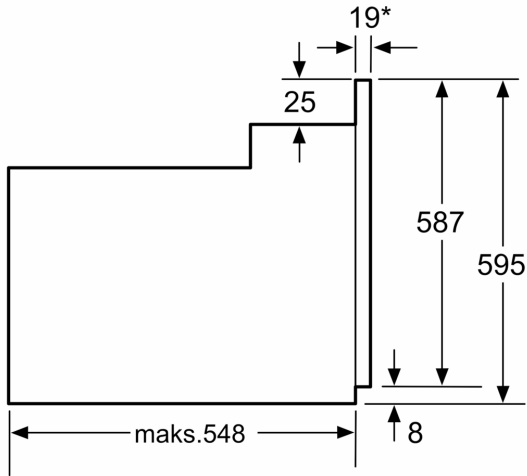
* Metal ön cephe için 20 mm

Ölçüler mm cinsindedir



* Metal ön cephe için 20 mm

Ölçüler mm cinsindedir



* Metal ön cephede 20mm

Ölçüler mm cinsindedir