

iQ500, Ankastre Derin Dondurucu, 82 x 59.8 cm, softClosing Düz Mentеше GU21NADE0



✓ noFrost – Dondurucunuzu bir daha hiç çözdüremeyin.

Donanım

Teknik bilgiler

Enerji Verimlilik Sınıfı ¹ :	E
Yıllık ortalama enerji tüketimi ² :	189 kWh/yıl
Derin dondurucu bölümü kapasitesi:	85 litre
Ses seviyesi:	35 dB(A) re 1pW
Ses seviyesi sınıfı:	B
Kilitlenebilir kapı:	hayır
Dondurucu bölümü termometresi:	Yok
Tip:	Dikey derin dondurucu
Genişlik:	598 mm
Kurulum tipi:	Ankastre
Derinlik:	548 mm
Elektrik kablosu uzunluğu:	230 cm
Ambalajlı ürün boyutları:	890x655x625 mm
Kapı yönü:	Sağa ters çevrilebilir
No-Frost sistemi:	Fridge and freezer
Kurulum için gerekli yuva ölçüleri:	820x600x550 mm
Net Ağırlık:	31.2 kg
Arıza uyarı sinyali:	Görsel
Brüt ağırlık:	34.0 kg
Defrost (buz çözme):	Otomatik
Mobilya Kapı kurulum sistemi:	Sabit montajlı
Çekmece / Sepet adedi:	3
Dondurucu kanatçık sayısı:	0
Akım:	10 A
Frekans:	50 Hz



¹ Enerji Verimlilik Sınıfı Ölçeği (A'dan G'ye)

² Gerçek tüketim, cihazın kullanımına ve konumuna bağlı değişebilir. Standart 24 saatlik kullanıma göre hesaplanmıştır.

iQ500, Ankastre Derin Dondurucu, 82 x 59.8 cm, softClosing Düz Menteşe GU21NADE0

Donanım

Enerji Tüketimi ve Performans

- Total Hacim: 85 l

Tasarım

Konfor ve Güvenlik

- noFrost - Manuel buz çözdürmeye son
- LED üzerinden okunabilir elektronik ısı ayarı
- Ekonomi modu
- Sıcaklık yükselmesinde Optik ve akustik alarm
- Manual/automatic activation
- Uzaktan Takip ve Kontrol
- Daha kolay temizlenebilir, daha aydınlık iç mekan

Derin Dondurucu Bölümü

- 3 adet derin dondurucu çekmecesini

Teknik Bilgiler

- Kapı yönü sağa doğru, Kapı yönü değiştirilebilir
- tam entegre
- Çalışma tezgahının kesilmesine gerek kalmadan, tekmeklikten hava alış verişini
- Nominal voltaj: 220 - 240 V

Ölçüler

- Niş ölçüler (Y x G x D): 82.0 cm x 60.0 cm x 55.0 cm

Aksesuarlar

- B**0005
- Standart 24 saat test sonuçlarıdır. Günlük tüketim, kullanım koşullarına ve yerine bağlıdır.

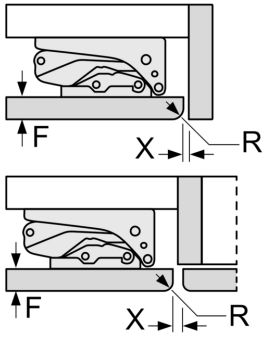
GENEL BİLGİLER<l

IB:Font>

**iQ500, Ankastre Derin
Dondurucu, 82 x 59.8 cm,
softClosing Düz Mentеше
GU21NADE0**

teknik çizimler

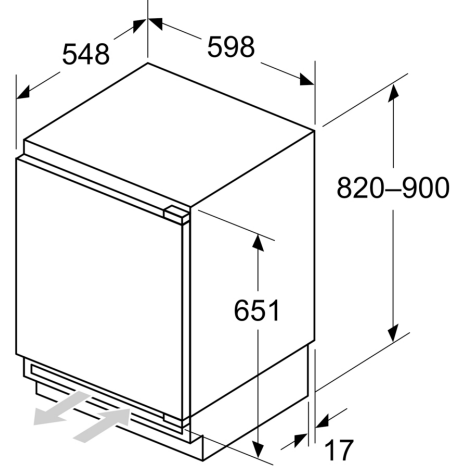
Ölçüler mm cinsindedir
Düz menteşe için önerilen boşluk ölçüsü



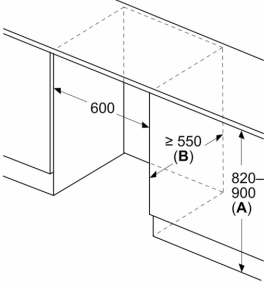
F	R	X
16-19	0-3	2,5
20	0-1	3
21	2-3	2,5
	0-1	3
22	2-3	2,5
	0	4
	1	3,5
	2-3	3

Tabloda, çarpışmasız cihaz kapağı açılımını sağlamak ve mutfak mobilyasında oluşabilecek hasarlardan kaçınmak için önerilen boşluk ölçüleri bulunmaktadır.

Ölçüler mm cinsindedir



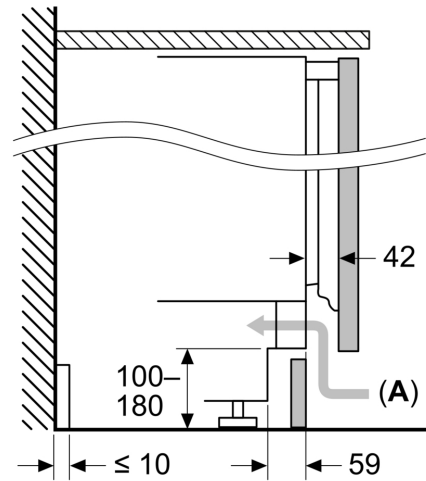
Ölçüler mm cinsindedir



A: Altyapı yüksekliği
B: ≥ 560 mm (önerilir)

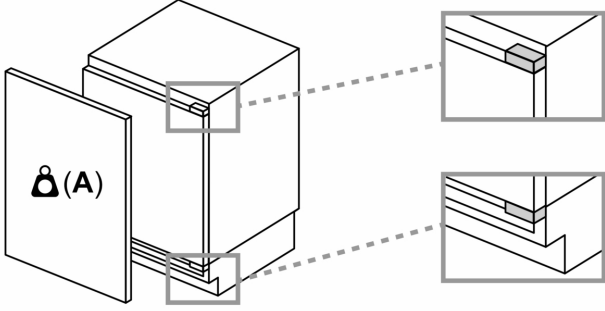
Sol tarafta veya sağ tarafta cihazın yanındaki elektrik bağlantısı için boşluk

Ölçüler mm cinsindedir



A: Hava girişi ≥ 200 cm²

Ünite ön kısımlarının izin verilen maksimum ağırlığı



İzin verilen ağırlık sınırını aşan ünite ön kısımları hasara yol açabilir ve menteşelerde fonksiyonel bozulma ile sonuçlanabilir

A: Ağırlık \leq 12 kg