

Buhar Destekli Ankastre Fırın, 60 x 60 cm, Beyaz FXSA344C



- Daha fazla yemek pişirmek için geniş iç hacim.
- Birden fazla yemeği aynı anda, zahmetsizce pişirin.
- 3D Fry Sağlıklı Kızartma Tepsisi ile daha az yağ kullanarak lezzetli yemekler hazırlamak çok kolay!
- Profilo Ankastre Fırınların Lezzet Buharı özelliği, pişirme işlemi sırasında yemeğinize ekstra buhar vererek içinin sulu ve lezzetli, dışının ise çıtır çıtır kalmasını sağlar.
- Kolay Temizlik özelliği fırınınızın arka duvarında bulunan ve fırın temizliğini kolaylaştıran enerji tasarrufu sağlayan temizlik yardımcınızdır.

Teknik bilgiler

Kurulum tipi:	Ankastre
Temizlik:	Kolay Temizlik, Hidrolişik
Kurulum için gerekli yuva ölçüleri:	585-595 x 560-568 x 550 mm
Ürün Ölçüleri (Yükseklik x Genişlik x Derinlik):	595x594x548 mm
Ambalajlı ürün boyutları:	670x665x685 mm
panelin malzemesi:	cam
kapı malzemesi:	cam
Net Ağırlık:	33.3 kg
fırın içi hacmi, fırın içi 1:	76 litre
Piştirme metodu:	3D Fry, Büyük alanlı ızgara, Sıcak hava - hassas, Sıcak hava, Konvansiyonel ısıtma, Pizza piştirme ayarları, Alttan ısıtma
Elektrik kablosu uzunluğu:	120 cm
EAN numarası:	4242006318055
Number of cavities (2010/30/EC):	1
Enerji sınıfı ¹ :	A
Energy consumption per cycle conventional (2010/30/EC):	0.98 kWh/çevrim
Energy consumption per cycle forced air convection (2010/30/EC):	0.83 kWh/çevrim
Energy efficiency index (2010/30/EC):	95.4 %
Isıtma Gücü:	3400 W
Akım:	16 A
Nominal gerilim:	220-240 V
Frekans:	50; 60 Hz
Elektrik bağlantı tipi:	Topraklı standart fiş
Entegre aksesuarlar:	1 x Kombi tel ızgara, 1 x Üniversal tava, 1 x Fırın tepsisi Air Fry, 1 x Derin Tepsi



¹ Enerji Verimlilik Sınıfı Ölçeği (A+++'dan D'ye)

Buhar Destekli Ankastre Fırın, 60 x 60 cm, Beyaz FXSA344C

Fırın türü / Isıtma türü

- Ankastre Elektrikli Fırın, 8 ısıtma metodu: Turbo, Alt / üst ısıtma, Büyük yüzeyli ızgara, Pizza programı, alt ısıtma, Hassas sıcak hava , Sıcak hava ve buhar kombi
- Buhar özelliği ile birlikte gelen ilave fonksiyonlar: Sıcak hava ve buhar kombi
- Sıcaklık aralığı 50 °C - 275 °C
- 76 l iç hacim

Tel raf

- Raf seviyesi: 5 adet
- 1 kademe teleskop tepsi mekanizması

Dizayn:

- Çevirmeli kontrol
- Fırın iç yüzeyi: Antrasit Emaye

Temizlik:

- Kolay Temizlik özelliği arka panel
- Clean Assist (Hidrolyz temizlik)
- Tamamen cam iç kapak

Konfor:

- BM52T
- Elektronik saat
- automatic start
- Isıtma kontrolü
- otomatik programlama sayısı: 10 ad.
- Metal tutamak
- Otomatik pişirme programları
- Halojen aydınlatma
- Soğuk hava fanı

Aksesuarlar:

- Fırın tepsi Air Fry, Kombi tel ızgara, Derin tepsi, Üniversal tava

Güvenlik:

- Ön cam ısı maksimum 50° C
- Çocuk emniyet tuşu
- Atıl ısı göstergesi

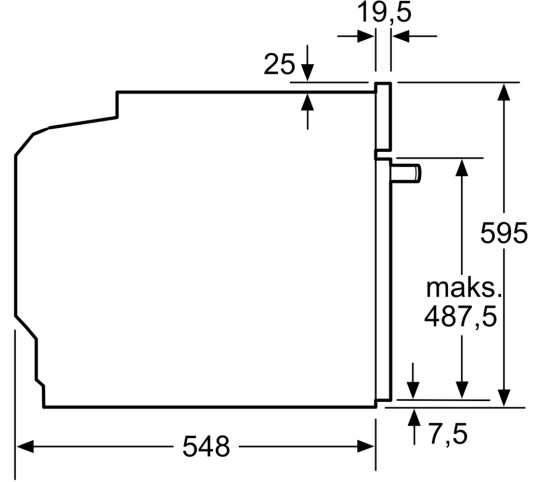
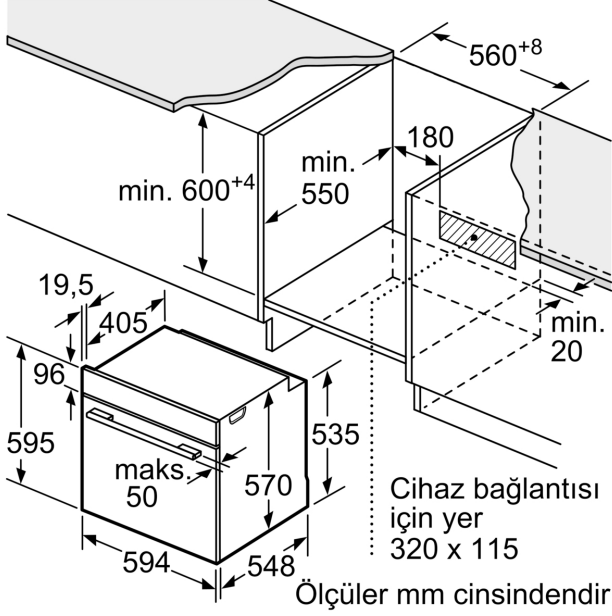
Teknik Bilgi:

- Elektrik kablosu uzunluğu: 120 cm
- Nominal gerilim: 220 - 240 V
- Toplam elektrik kullanım değeri: 3.4 kW
- Enerji verimlilik derecesi (acc. EU Nr. 65/2014): A
- Konvansiyonel modda tek çevrimdeki güç tüketimi: 0.98 kWh
- Fanlı kullanımda tek çevrimdeki güç tüketimi: 0.83 kWh
- Gövde sayısı: 1
- Isı kaynağı: elektrik
- İç hacim: 76 l

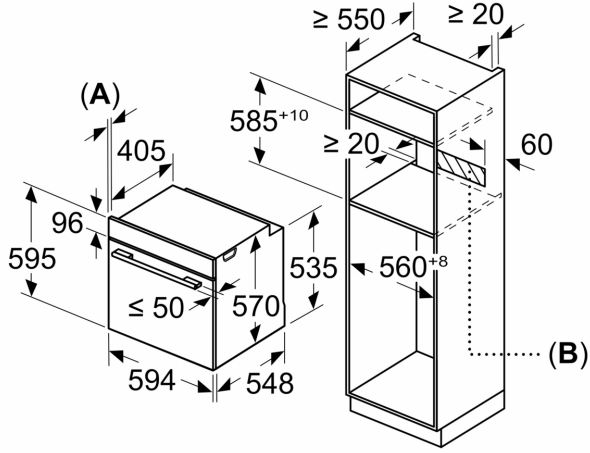
/B:Font>Boyutlar:

- Ürün boyutu (YxGxD): 595 mm x 594 mm x 548 mm
- Montaj ölçüleri (YxGxD): 585 mm - 595 mm x 560 mm - 568 mm x 550 mm
- "Lütfen ankastre ölçüleri için kurulum teknik çizimlerini inceleyiniz."

**Buhar Destekli Ankastre Fırın, 60 x 60
cm, Beyaz
FXSA344C**



Ölçüler mm cinsindedir



A: 19,5 mm
B: Cihaz bağlantısı için 320 x 115 mm alan

Tek ocaklı montaj.

