

**Ankastre Fırın, 60 x 60 cm, Beyaz  
FXMA455C**



- Daha fazla yemek pişirmek için geniş iç hacim.
- Birden fazla yemeği aynı anda, zahmetsizce pişirin.
- 3D Fry Sağlıklı Kızartma Tepsisi ile daha az yağ kullanarak lezzetli yemekler hazırlamak çok kolay!
- 3D Plus Sıcak Hava, fırınınızın içerisindeki sıcak havayı mükemmel şekilde dağıtır. 3 tepsi yemeği aynı anda ve eşit şekilde pişirmenizi sağlar.
- Sıcak Hava Dolaşimli Izgara, bütün tavuk, balık ve büyük parça etleri mükemmel şekilde pişirmenizi sağlar.

**Teknik bilgiler**

Kurulum tipi:	.....Ankastre
Temizlik:	.....EcoClean Direct programı
Kurulum için gerekli yuva ölçüleri:	.....585-595 x 560-568 x 550 mm
Ürün Ölçüleri (Yükseklik x Genişlik x Derinlik):	..... 595x594x548 mm
Ambalajlı ürün boyutları:	.....680x655x680 mm
panelin malzemesi:	..... cam
kapı malzemesi:	..... cam
Net Ağırlık:	..... 35.0 kg
fırın içi hacmi, fırın içi 1:	..... 76 litre
Piştirme metodu:	..... 3D Fry, Büyük alanlı ızgara, Sıcak hava - hassas , Sıcak hava, Konvansiyonel ısıtma, Pizza piştirme ayarları, Alttan ısıtma, Sıcak hava dolaşimli ızgara
Elektrik kablosu uzunluğu:	..... 120 cm
EAN numarası:	.....4242006318062
Number of cavities (2010/30/EC):	..... 1
Enerji sınıfı <sup>1</sup> :	..... A
Energy consumption per cycle conventional (2010/30/EC):	..... 0.98 kWh/çevrim
Energy consumption per cycle forced air convection (2010/30/EC):	..... 0.83 kWh/çevrim
Energy efficiency index (2010/30/EC):	..... 95.4 %
Isıtma Gücü:	..... 3600 W
Akım:	..... 16 A
Nominal gerilim:	.....220-240 V
Frekans:	.....50; 60 Hz
Elektrik bağlantı tipi:	..... Topraklı standart fiş
Entegre aksesuarlar:	.....1 x Kombi tel ızgara, 1 x Üniversal tava, 2 x yarım tepsi, 1 x Fırın tepsi Air Fry



<sup>1</sup> Enerji Verimlilik Sınıfı Ölçeği (A+++'dan D'ye)

## Ankastre Fırın, 60 x 60 cm, Beyaz FXMA455C

### Fırın türü / Isıtma türü

- 8 pişirme programına sahip Ankastre Elektrikli Fırın: Turbo, Alt / üst ısıtma, Hava dolaşimli ızgara, Büyük yüzeyli ızgara, Pizza programı, alt ısıtma, Hassas sıcak hava
- Sıcaklık aralığı 30 °C - 275 °C
- 76 l iç hacim

### Tel raf

- Raf seviyesi: 5 adet
- 2 kademeli teleskopik tepsi mekanizması

### Dizayn:

- Çevirmeli kontrol
- Fırın iç yüzeyi: Antrasit Emaye

### Temizlik:

- yan panel: coating of üst panel, arka panel, yan panel
- EcoClean Direct programı
- Tamamen cam iç kapak

### Konfor:

- Elektronik saat
- Isı tavsiyesi
- Isıtma kontrolü
- otomatik programlama sayısı: 30 ad.
- Yumuşak kapanır, Yumuşak açılır kapı
- Metal tutamak
- Otomatik pişirme programları
- Halojen aydınlatma, Konfor fırın aydınlatması
- Soğuk hava fanı

### Aksesuarlar:

- Fırın tepsi Air Fry, yarım tepsi, Kombi tel ızgara, Üniversal tava

### Güvenlik:

- Ön cam ısı maksimum 40° C
- Çocuk emniyet tuşu
- Emniyet için otomatik kendi kendine kapanma sistemi
- Start tuşu

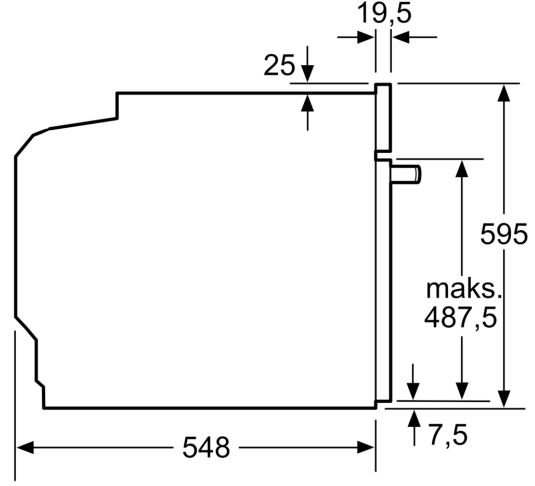
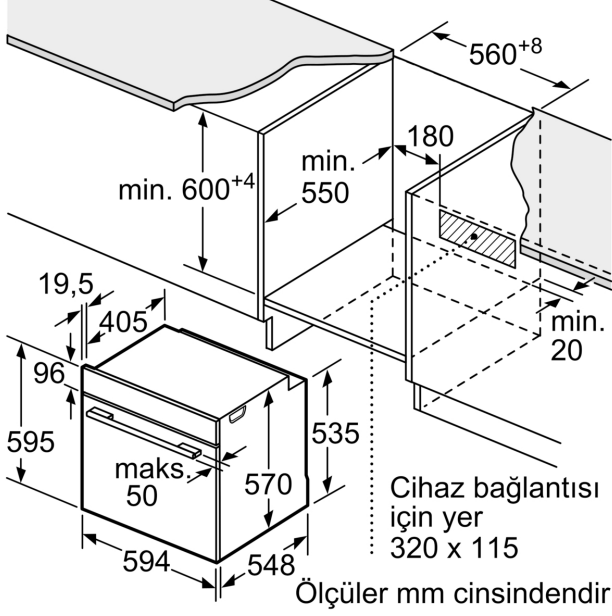
### Teknik Bilgi:

- Elektrik kablosu uzunluğu: 120 cm
- Nominal gerilim: 220 - 240 V
- Toplam elektrik kullanım değeri: 3.6 kW
- Enerji verimlilik derecesi (acc. EU Nr. 65/2014): A
- Konvensiyonel modda tek çevrimdeki güç tüketimi: 0.98 kWh
- Fanlı kullanımda tek çevrimdeki güç tüketimi: 0.83 kWh
- Gövde sayısı: 1
- Isı kaynağı: elektrik
- İç hacim: 76 l<

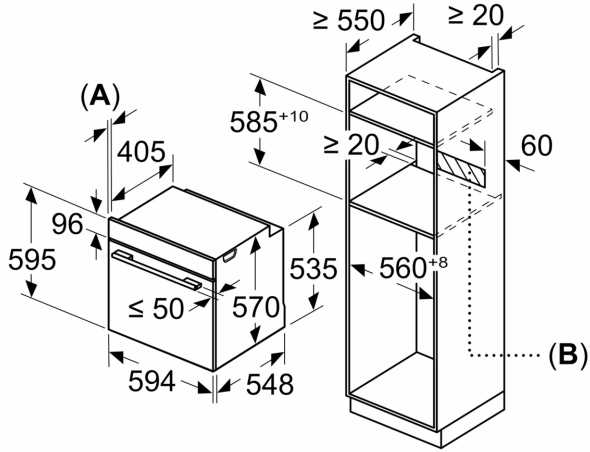
### //B:Font>Boyutlar:

- Ürün boyutu (YxGxD): 595 mm x 594 mm x 548 mm
- Montaj ölçüleri (YxGxD): 585 mm - 595 mm x 560 mm - 568 mm x 550 mm
- "Lütfen ankastre ölçüleri için kurulum teknik çizimlerini inceleyiniz."

Ankastre Fırın, 60 x 60 cm, Beyaz  
FXMA455C

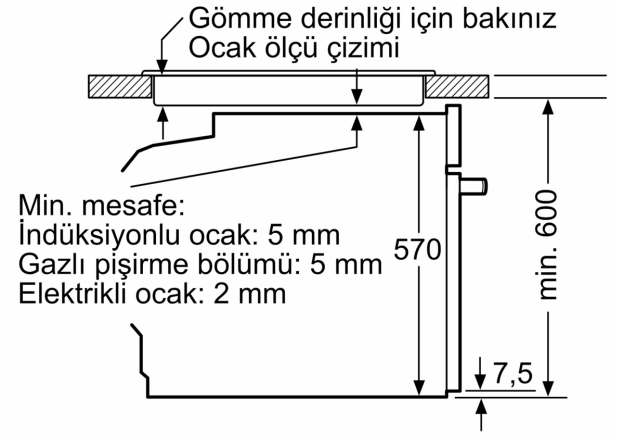


Ölçüler mm cinsindedir



A: 19,5 mm  
B: Cihaz bağlantısı için 320 x 115 mm alan

Tek ocaklı montaj.



Ölçüler mm cinsindedir