

**Ankastre Fırın, 60 x 60 cm, Siyah
FRTA124S**



A

- A enerji sınıfı, düşük enerji tüketimi ile mükemmel pişirme sağlar.

Teknik bilgiler

| | |
|--|--|
| Kurulum tipi: | Ankastre |
| Temizlik: | Hayır |
| Kurulum için gerekli yuva ölçüleri: | 575-597 x 560-568 x 550 mm |
| İç Ünite Ölçüler (Yükseklik x Genişlik x Derinlik): | 595 x 594 x 548 mm |
| Ambalajlı ürün boyutları: | 650 x 670 x 670 mm |
| panelin malzemesi: | metal boyalı |
| kapı malzemesi: | cam |
| Net Ağırlık: | 32.0 kg |
| fırın içi hacmi, fırın içi 1: | 66 litre |
| Pişirme metodu: | Defrost (buz çözme), Hassas sıcak hava , Sıcak hava, Konvansiyonel ısıtma, Sıcak hava dolaşimli ızgara, Büyük alanlı vario ızgara malzeme, 1. Fırın içi: |
| Diğer ısı kontrolü: | mekanik |
| İç tambur lamba sayısı: | 1 |
| Elektrik kablosu uzunluğu: | 100.0 cm |
| EAN numarası: | 4242006275020 |
| Number of cavities (2010/30/EC): | 1 |
| Enerji sınıfı: | A |
| Energy consumption per cycle conventional (2010/30/EC): . | 0.98 kWh/çevrim |
| Energy consumption per cycle forced air convection (2010/30/EC): | 0.79 kWh/çevrim |
| Energy efficiency index (2010/30/EC): | 95.2 % |
| Isıtma Gücü: | 3300 W |
| Akım: | 16 A |
| Nominal gerilim: | 220-240 V |
| Frekans: | 60; 50 Hz |
| Elektrik bağlantı tipi: | Topraklı standart fiş |
| Entegre aksesuarlar: | 1 x Emaye tepsi, 1 x Kombi tel ızgara, 1 x Ünersal tava |



Ankastre Fırın, 60 x 60 cm, Siyah FRTA124S

Fırın türü / Isıtma türü

- 6Pişirme programı:
- Turbo, Alt / üst ısıtma, Hava dolaşimli ızgara, Çözme, Hassas sıcak hava , küçük/büyük yüzeyli ızgara
- Sıcaklık aralığı 50 °C - 275 °C
- 66 Litre İç Hacim<

/IB:Font>Dizayn:

- Çevirmeli Düğme
- Koyu emaye yüzey

Temizlik :

- Kolay çıkarılabilir cam iç kapak

Konfor:

- LED-dokunmatik ekran (kırmızı)
- Elektronik saat
- Hızlı ısıtma
- Halojen aydınlatma
- Soğuk hava fanı

Aksesuarlar:

- 1 x Üniversal tava, 1 x Kombi tel ızgara, 1 x Emaye tepsi

Güvenlik

- Ön cam ısısı maksimum 50° C
- Çocuk emniyet tuşu

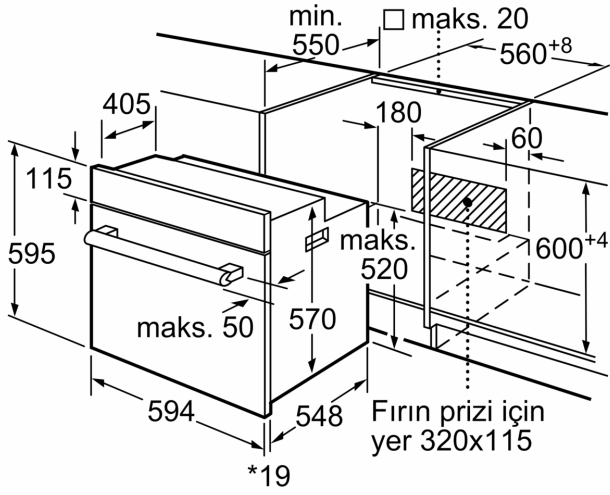
Teknik Bilgi:

- Elektrik kablosu uzunluğu: 100 cm
- Nominal gerilim: 220 - 240 V
- toplam elektrik kullanım değ.: 3.3 kW
- Enerji verimlilik derecesi (acc. EU Nr. 65/2014): A
- Konvensiyonel modda tek çevrimdeki güç tüketimi:0.98 kWh
- Fanlı kullanımda tek çevrimdeki güç tüketimi:0.79 kWh
- Gövde sayısı: 1 Isı kaynağı: elektrik İç hacim:66 Litre<

/IB:Font>Boyutlar:

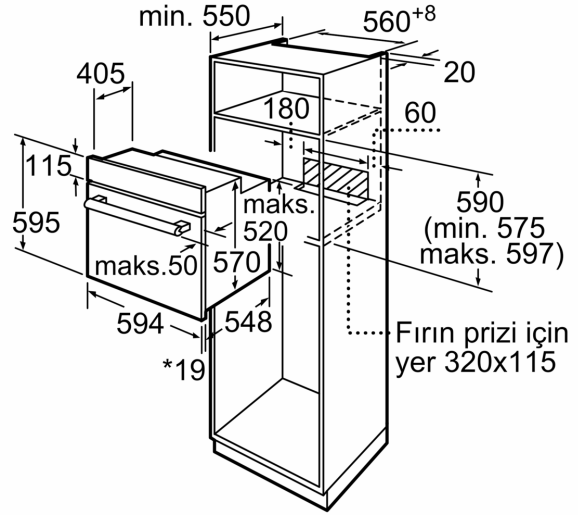
- Ürün boyutu (YxGxD): 595 mm x 594 mm x 548 mm
- Montaj ölçüleri (hxwx): 560 mm - 568 mm x 575 mm - 597 mm x 550 mm
- "Lütfen ankastre ölçüleri için kurulum teknik çizimlerini inceleyiniz."

Ankastre Fırın, 60 x 60 cm, Siyah
FRTA124S



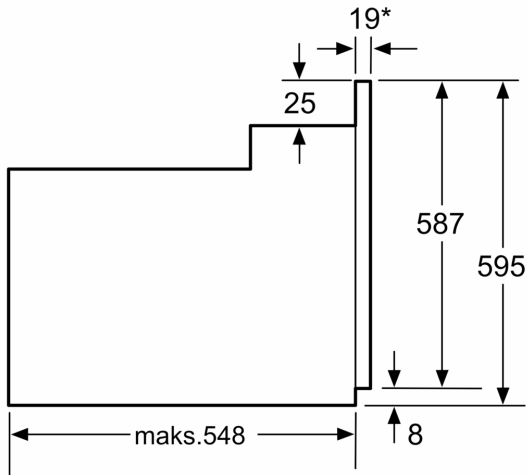
* Metal ön cephe için 20 mm

Ölçüler mm cinsindedir



* Metal ön cephe için 20 mm

Ölçüler mm cinsindedir



* Metal ön cephede 20mm

Ölçüler mm cinsindedir