

**Ankastre Fırın, 60 x 60 cm, Inox
FRTA124J**



A

- A enerji sınıfı, düşük enerji tüketimi ile mükemmel pişirme sağlar.
- 3D Plus Sıcak hava özelliği, fırın içindeki ısıyı eşit olarak dağıtarak ideal pişirme imkanı sunar.

Teknik bilgiler

Kurulum tipi:Ankastre
 Temizlik:Hayır
 Kurulum için gerekli yuva ölçüleri:575-597 x 560-568 x 550 mm
 İç Ünite Ölçüler (Yükseklik x Genişlik x Derinlik):595 x 594 x 548 mm
 Ambalajlı ürün boyutları:656 x 654 x 677 mm
 panelin malzemesi:paslanmaz çelik
 kapı malzemesi:cam
 Net Ağırlık:32.3 kg
 fırın içi hacmi, fırın içi 1:66 litre
 Pişirme metodu:Defrost (buz çözme), Hassas sıcak hava , Sıcak hava, Konvansiyonel ısıtma, Sıcak hava dolaşimli ızgara, Büyük alanlı vario ızgara malzeme, 1. Fırın içi:Diğer
 ısı kontrolü:mekanik
 İç tambur lamba sayısı:1
 Elektrik kablosu uzunluğu:100.0 cm
 EAN numarası:4242006287238
 Number of cavities (2010/30/EC):1
 Enerji sınıfı:A
 Energy consumption per cycle conventional (2010/30/EC): . 0.98 kWh/çevrim
 Energy consumption per cycle forced air convection (2010/30/EC): 0.79 kWh/çevrim
 Energy efficiency index (2010/30/EC):95.2 %
 Isıtma Gücü:3300 W
 Akım:16 A
 Nominal gerilim:220-240 V
 Frekans:50-60 Hz
 Elektrik bağlantı tipi:Topraklı standart fiş
 Entegre aksesuarlar:1 x Emaye tepsi, 1 x Kombi tel ızgara, 1 x Ünlversal tava



Ankastre Fırın, 60 x 60 cm, Inox FRTA124J

Fırın türü / Isıtma türü

- 6Pişirme programı:
- Turbo, Alt / üst ısıtma, Hava dolaşimli ızgara, Çözme, Hassas sıcak hava , küçük/büyük yüzeyli ızgara
- Sıcaklık aralığı 50 °C - 275 °C
- 66 Litre İç Hacim<

/IB:Font>Dizayn:

- Çevirmeli Düğme, Gömülebilir düğmeler
- Koyu emaye yüzey

Temizlik :

- Kolay çıkarılabilir cam iç kapak

Konfor:

- LED-dokunmatik ekran (kırmızı)
- Elektronik saat
- Kapı menteşesi: altta
- Hızlı ısıtma
- Halojen aydınlatma
- Soğuk hava fanı
- Çubuk tutamak

Aksesuarlar:

- 1 x Emaye tepsi, 1 x Kombi tel ızgara, 1 x Üniversal tava

Güvenlik

- Ön cam ısısı maksimum 50° C
- Çocuk emniyet tuşu

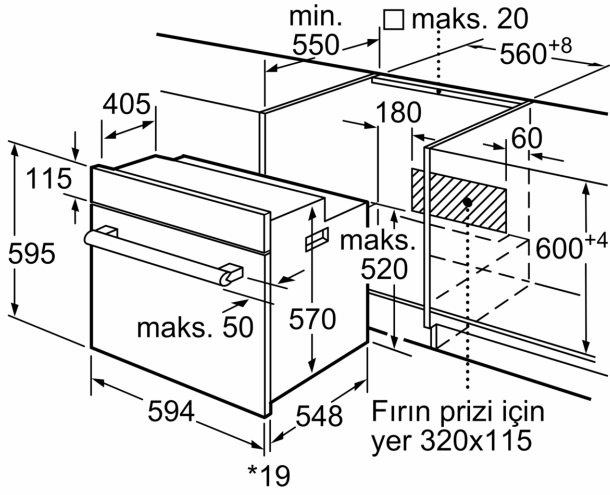
Teknik Bilgi:

- Elektrik kablosu uzunluğu: 100 cm
- Nominal gerilim: 220 - 240 V
- toplam elektrik kullanım değ.: 3.3 kW
- Enerji verimlilik derecesi (acc. EU Nr. 65/2014): A
- Konvansiyonel modda tek çevrimdeki güç tüketimi:0.98 kWh
- Fanlı kullanımda tek çevrimdeki güç tüketimi:0.79 kWh
- Gövde sayısı: 1 Isı kaynağı: elektrik İç hacim:66 Litre<

/IB:Font>Boyutlar:

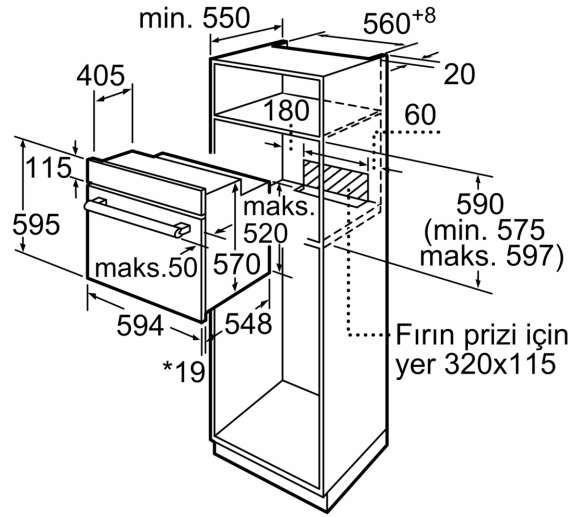
- Ürün boyutu (YxGxD): 595 mm x 594 mm x 548 mm
- Montaj ölçüleri (hxwx): 560 mm - 568 mm x 575 mm - 597 mm x 550 mm
- "Lütfen ankastre ölçüleri için kurulum teknik çizimlerini inceleyiniz."

Ankastre Fırın, 60 x 60 cm, Inox
FRTA124J



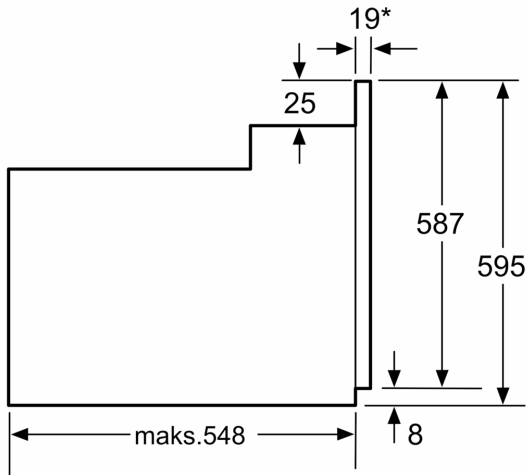
* Metal ön cephe için 20 mm

Ölçüler mm cinsindedir



* Metal ön cephe için 20 mm

Ölçüler mm cinsindedir



* Metal ön cephede 20mm

Ölçüler mm cinsindedir