

**Ankastre Fırın, 60 x 60 cm, Beyaz  
FRTA122B**



- 3D Plus Sıcak hava özelliği, fırın içindeki ısıyı eşit olarak dağıtarak ideal pişirme imkanı sunar.
- A enerji sınıfı, düşük enerji tüketimi ile mükemmel pişirme sağlar.

**Teknik bilgiler**

Kurulum tipi:	.....Ankastre
Temizlik:	.....Yok
Kurulum için gerekli yuva ölçüleri:	.....575-597 x 560-568 x 550 mm
Ürün Ölçüleri (Yükseklik x Genişlik x Derinlik):	..... 595x594x548 mm
Ambalajlı ürün boyutları:	.....680 x 655 x 680 mm
panelin malzemesi:	.....metal boyalı
kapı malzemesi:	..... cam
Net Ağırlık:	..... 31.9 kg
fırın içi hacmi, fırın içi 1:	..... 66 litre
Piştirme metodu:	..... Defrost (buz çözme), Sıcak hava - hassas , Sıcak hava, Konvansiyonel ısıtma, Sıcak hava dolaşimli ızgara, Büyük alanlı vario ızgara malzeme, 1. Fırın içi: .....
Diğer Elektrik kablosu uzunluğu:	..... 100.0 cm
EAN numarası:	.....4242006291235
Number of cavities (2010/30/EC):	..... 1
Enerji sınıfı <sup>1</sup> :	..... A
Energy consumption per cycle conventional (2010/30/EC):	.. 0.98 kWh/çevrim
Energy consumption per cycle forced air convection (2010/30/EC):	..... 0.79 kWh/çevrim
Energy efficiency index (2010/30/EC):	..... 95.2 %
Isıtma Gücü:	..... 3300 W
Akım:	..... 16 A
Nominal gerilim:	.....220-240 V
Frekans:	..... 50-60 Hz
Elektrik bağlantı tipi:	..... Topraklı standart fiş
Entegre aksesuarlar:	.....1 x Emaye tepsi, 1 x Kombi tel ızgara, 1 x Ünlversal tava



<sup>1</sup> Enerji Verimlilik Sınıfı Ölçeği (A+++'dan D'ye)

## Ankastre Fırın, 60 x 60 cm, Beyaz FRTA122B

### Fırın türü / Isıtma türü

- 6Pişirme programı:
  - Turbo, Alt / üst ısıtma, Hava dolaşımli ızgara, Çözme, Hassas sıcak hava , küçük/büyük yüzeyli ızgara
  - Sıcaklık aralığı 50 °C - 275 °C
  - 66 Litre İç Hacim<
- /IB:Font>**Dizayn:**
- Çevirmeli Düğme
  - Koyu emaye yüzey

### Temizlik :

- Kolay çıkarılabilir cam iç kapak

### Konfor:

- LED-dokunmatik ekran (kırmızı)
- Elektronik saat
- Kapı menteşesi: altta
- Hızlı ısıtma
- Halojen aydınlatma
- Soğuk hava fanı
- Çubuk tutamak

### Aksesuarlar:

- 1 x Emaye tepsi, 1 x Kombi tel ızgara, 1 x Üniversal tava

### Güvenlik

- Ön cam ısısı maksimum 50° C
- Çocuk emniyet tuşu

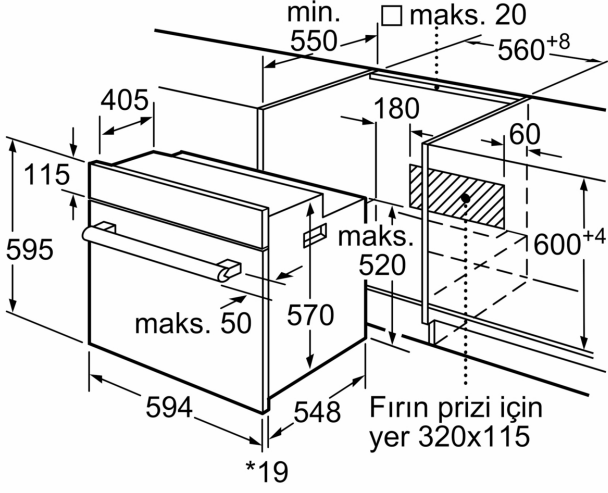
### Teknik Bilgi:

- Elektrik kablosu uzunluğu: 100 cm
- Nominal gerilim: 220 - 240 V
- toplam elektrik kullanım değ.: 3.3 kW
- Enerji verimlilik derecesi (acc. EU Nr. 65/2014): A
- Konvansiyonel modda tek çevrimdeki güç tüketimi:0.98 kWh
- Fanlı kullanımda tek çevrimdeki güç tüketimi:0.79 kWh
- Gövde sayısı: 1 Isı kaynağı: elektrik İç hacim:66 Litre<

### /IB:Font>**Boyutlar:**

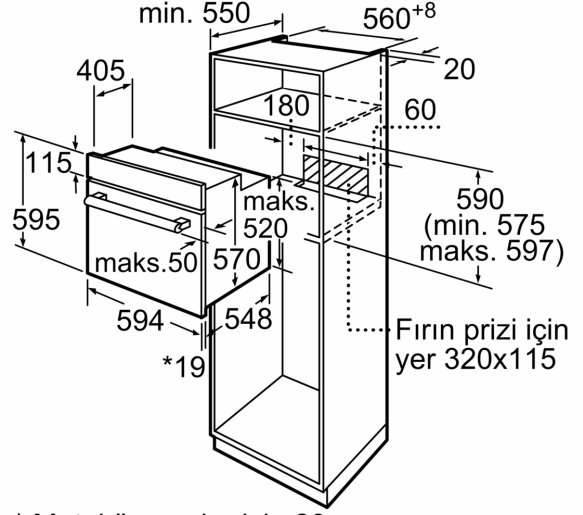
- Ürün boyutu (YxGxD): 595 mm x 594 mm x 548 mm
- Montaj ölçüleri (hxwx): 560 mm - 568 mm x 575 mm - 597 mm x 550 mm
- "Lütfen ankastre ölçüleri için kurulum teknik çizimlerini inceleyiniz."

Ankastre Fırın, 60 x 60 cm, Beyaz  
FRTA122B



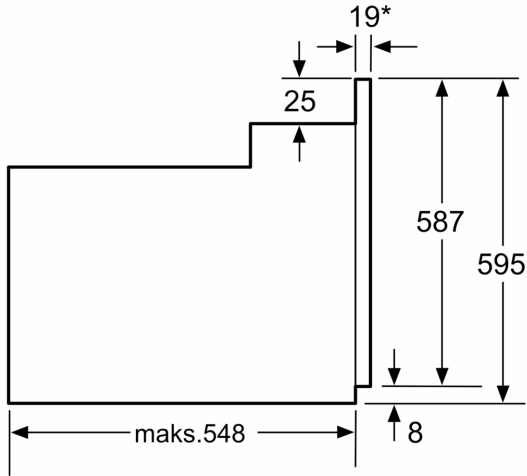
\* Metal ön cephe için 20 mm

Ölçüler mm cinsindedir



\* Metal ön cephe için 20 mm

Ölçüler mm cinsindedir



\* Metal ön cephede 20mm

Ölçüler mm cinsindedir