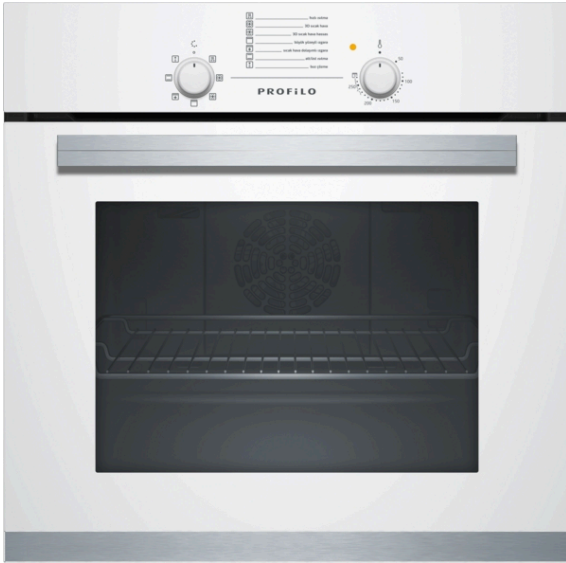


Ankastre Fırın, 60 x 60 cm, Beyaz
FRTA113B



A

FRTA113B

Fırın türü / Isıtma türü

- 6Pişirme programı:
Turbo, Alt / üst ısıtma, Hava dolaşimli ızgara, Çözme, Hassas sıcak hava, küçük/büyük yüzeyli ızgara
- Sıcaklık aralığı 50 °C - 275 °C
- 66 Litre İç Hacim

Dizayn:

- Çevirmeli Düğme
- Koyu emaye yüzey

Temizlik :

- Kolay çıkarılabilir cam iç kapak

Konfor:

- Hızlı ısıtma
- Halojen aydınlatma
- Soğuk hava fanı
- Çubuk tutamak

Aksesuarlar:

- 1 x Üniwersal tava, 1 x Kombi tel ızgara, 1 x Emaye tepsi

Güvenlik

- Ön cam ısısı maksimum 50° C

Teknik Bilgi:

- Elektrik kablosu uzunluğu: 100 cm
- Nominal gerilim: 220 - 240 V
- toplam elektrik kullanım değ.: 3.3 kW
- Enerji verimlilik derecesi (acc. EU Nr. 65/2014): A
Konvensiyonel modda tek çevrimdeki güç tüketimi:0.98 kWh
Fanlı kullanımda tek çevrimdeki güç tüketimi:0.79 kWh
Gövde sayısı: 1 Isı kaynağı: elektrik İç hacim:66 Litre

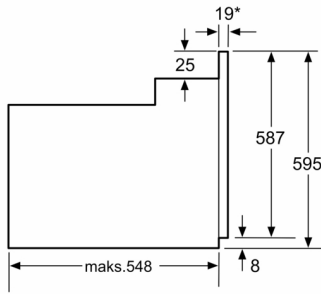
Boyutlar:

- Ürün boyutu (YxGxD): 595 mm x 594 mm x 548 mm
- Montaj ölçüleri (hxwx d): 560 mm - 568 mm x 575 mm - 597 mm x 550 mm
- "Lütfen ankastre ölçüleri için kurulum teknik çizimlerini inceleyiniz."

beraberindeki aksesuarlar

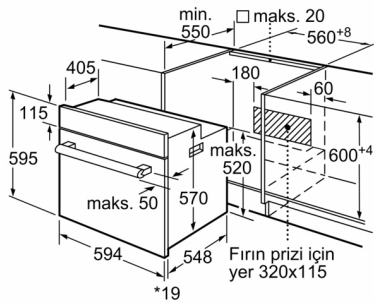
4242006274962

Ankastre Fırın, 60 x 60 cm, Beyaz FRTA113B



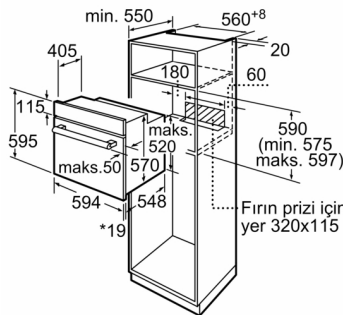
* Metal ön cephede 20mm

Ölçüler mm cinsindedir



* Metal ön cephe için 20 mm

Ölçüler mm cinsindedir



* Metal ön cephe için 20 mm

Ölçüler mm cinsindedir

Özellikler

ön yüzey rengi: Beyaz

Konstrüksiyon şekli: Ankastre

Temizlik: Hayır

Kurulum için gerekli yuva ölçüleri: 575-597 x 560-568 x 550 mm

Ürün Ölçüleri (Yükseklik x Genişlik x Derinlik) : 595 x 594 x 548 mm

Ambalajlı ürün boyutları: 680 x 684 x 665 mm

panelin malzemesi: metal boyalı

kapı malzemesi: cam

Net ağırlık: 34,3 kg

fırın içi hacmi, fırın içi 1: 66 litre

Pişirme metodu: Alt / üst ısıtma, buz çözme, Büyük alanlı vario ızgara, Hava dolaşimli ızgara, HotAir hassas , Sıcak hava

malzeme, 1. Fırın içi: Diğer

ısı kontrolü: mekanik

İç tambur lamba sayısı: 1

Elektrik kablosu uzunluğu: 100 cm

EAN numarası: 4242006274962

Number of cavities (2010/30/EC): 1

Enerji sınıfı: A

Energy consumption per cycle conventional (2010/30/EC): 0,98 kWh/çevrim

Energy consumption per cycle forced air convection (2010/30/EC): 0,79 kWh/çevrim

Energy efficiency index (2010/30/EC): 95,2 %

Isıtma Gücü: 3300 W

Akım: 16 A

Nominal gerilim: 220-240 V

Frekans: 60; 50 Hz

Elektrik Bağlantı Tipi: Topraklı standart fiş

Entegre aksesuarlar: 1 x Emaye tepsi, 1 x Kombi tel ızgara, 1 x Üiversal tava

Sarfiyat ve bađlantý özellikleri

üretim tarihi 2023-01-31