

Buhar Destekli Ankastre Fırın, 60 x 60 cm
FRSA325G1



beraberindeki aksesuarlar

1 x Kombi tel ızgara, 1 x Üniversal tava, 1 x Fırın tepsisi Air Fry

Tercihe bağlı aksesuarlar

F11CO13A1 Izgara sacı

- 3D Fry Sağlıklı Kızartma Tepsisi ile daha az yağ kullanarak lezzetli yemekler hazırlamak çok kolay!
- Su Destekli Temizleme: Fırın temizliğinin kolay hali.
- Profilo Ankastre Fırınların Lezzet Buharı özelliği, pişirme işlemi sırasında yemeğinize ekstra buhar vererek içinin sulu ve lezzetli, dışının ise çıtır çıtır kalmasını sağlar.
- 3D Plus Sıcak hava özelliği, fırın içindeki ısıyı eşit olarak dağıtarak ideal pişirme imkanı sunar.
- A enerji sınıfı, düşük enerji tüketimi ile mükemmel pişirme sağlar.

Teknik bilgiler

Kurulum tipi:Ankastre
Temizlik:EcoClean Direct programı, Hidrolik
Kurulum için gerekli yuva ölçüleri:575-597 x 560-568 x 550 mm
Ürün Ölçüleri (Yükseklik x Genişlik x Derinlik): 595x594x548 mm
Ambalajlı ürün boyutları:680x655x680 mm
panelin malzemesi: cam
kapı malzemesi: cam
Net Ağırlık: 29.1 kg
fırın içi hacmi, fırın içi 1: 66 litre
Pişirme metodu:Sıcak hava - hassas , Sıcak hava, Konvansiyonel ısıtma, Sıcak hava dolaşimli ızgara, Büyük alanlı vario ızgara
Elektrik kablosu uzunluğu: 100 cm
EAN numarası:4242006311964
Number of cavities (2010/30/EC): 1
Enerji sınıfı¹: A
Energy consumption per cycle conventional (2010/30/EC): . 0.98 kWh/çevrim
Energy consumption per cycle forced air convection (2010/30/EC): 0.79 kWh/çevrim
Energy efficiency index (2010/30/EC): 95.2 %
Isıtma Gücü: 3300 W
Akım: 16 A
Nominal gerilim:220-240 V
Frekans: 50-60 Hz
Elektrik bağlantı tipi: Dik açılı yassı uçlu GB fiş
Entegre aksesuarlar: 1 x Kombi tel ızgara, 1 x Üniversal tava, 1 x Fırın tepsisi Air Fry



¹ Enerji Verimlilik Sınıfı Ölçeği (A+++'dan D'ye)

Buhar Destekli Ankastre Fırın, 60 x 60 cm FRSA325G1

Fırın türü / Isıtma türü

- Buhar özelliği ile birlikte gelen ilave fonksiyonlar: Sıcak hava ve buhar kombi
- Sıcaklık aralığı 50 °C - 270 °C
- 66 Litre iç hacim

Tel raf

- Raf seviyesi: 5 adet
- 1 kademe teleskop tepsi mekanizması

Dizayn:

- Çevirmeli kontrol
- Fırın iç yüzeyi: Antrasit Emaye

Temizlik:

- Kolay Temizlik özelliği arka panel
- Clean Assist (Hidroлиз temizlik)
- Tamamen cam iç kapak

Konfor:

- LED-dokunmatik ekran (kırmızı)
- Elektronik saat
- automatic start
- Metal tutamak
- Hızlı ısıtma
- Halojen aydınlatma
- Buhar tankının yeri: iç hacmin içi
- Soğuk hava fanı

Aksesuarlar:

- Ünlversal tava, Fırın tepsisi Air Fry, Kombi tel ızgara

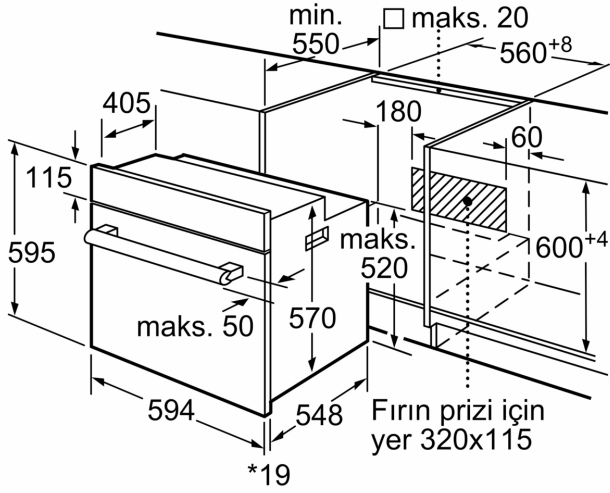
Güvenlik:

- Ön cam ısısı maksimum 50° C
- Çocuk emniyet tuşu

Teknik Bilgi:

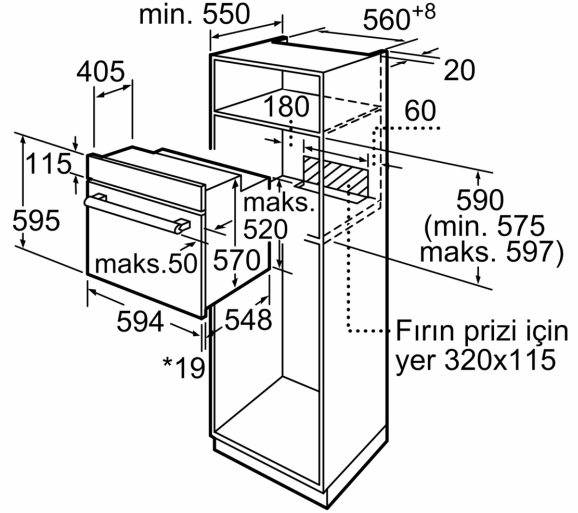
- Elektrik kablosu uzunluğu: 100 cm
- Nominal gerilim: 220 - 240 V
- Toplam elektrik kullanım değeri: 3.3 kW
- Enerji verimlilik derecesi (acc. EU Nr. 65/2014): A
- Konvansiyonel modda tek çevrimdeki güç tüketimi: 0.98 kWh
- Fanlı kullanımda tek çevrimdeki güç tüketimi: 0.79 kWh
- Gövde sayısı: 1
- Isı kaynağı: elektrik
- İç hacim: 66 Litre<
- //B:Font>**Boyutlar:**
- Ürün boyutu (YxGxD): 595 mm x 594 mm x 548 mm
- Montaj ölçüleri (YxGxD): 575 mm - 597 mm x 560 mm - 568 mm x 550 mm
- "Lütfen ankastre ölçüleri için kurulum teknik çizimlerini inceleyiniz."

**Buhar Destekli Ankastre Fırın, 60 x 60
cm
FRSA325G1**



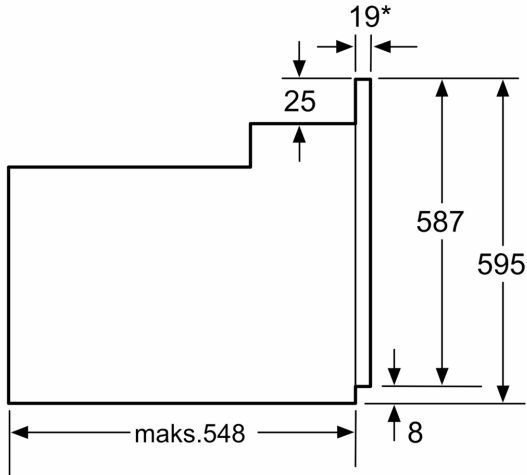
* Metal ön cephe için 20 mm

Ölçüler mm cinsindedir



* Metal ön cephe için 20 mm

Ölçüler mm cinsindedir



* Metal ön cephede 20mm

Ölçüler mm cinsindedir